

Enw:

Manwl

Gywirdeb

Tasgau Ychwanegol





Cynnwys

Gweithgaredd	Tudalen
Cwis 1	3
Pâr Enghraifft – Ymarfer 1	4–5
Cwis 2	6
Sialens Diagram Venn 1	7
Pâr Enghraifft – Ymarfer 2	8–9
Cwis 3	10
Y Ffotograff	11
Pâr Enghraifft – Ymarfer 3	12–13
Cwis 4	14
Sialens Diagram Venn 2	15
Pâr Enghraifft – Ymarfer 4	16–17
Cwis 5	18
Y Darn o Gaws	19



Cwis 1

1) Enrhifwch 2^4 2) Ysgrifennwch
40% fel degolyn.3) Gorffennwch y
gymhareb:

$$\sin \theta$$

$$= \underline{\hspace{2cm}}$$

4) Cymedr
8, 2, 6, 85) Datrysych yr
hafaliad
 $2x - 3 = 9$ 6) Brasluniwch
detrhedron.

7) 25% o £50

8) Symleiddiwch
 $y^4 \times y^3$ 9) Enrhifwch 6^0

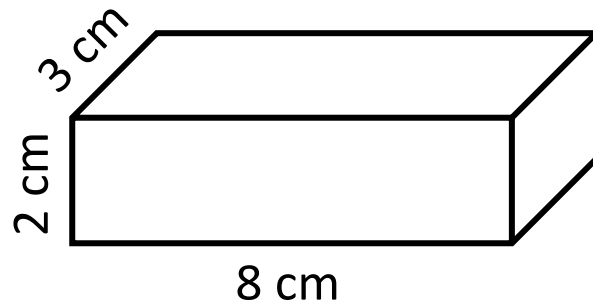
allan o 9



Enghraifft 1



Beth yw arwynebedd
arwyneb y ciwboid?



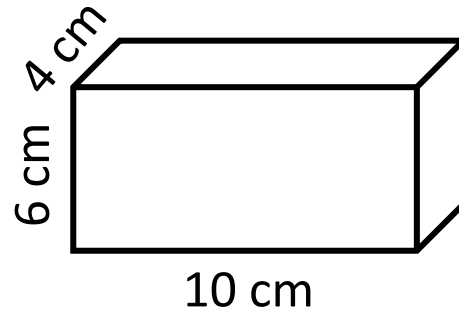
Ffrynt	$8 \times 2 =$	16
Cefn		16
Chwith	$2 \times 3 =$	6
Dde		6
Top	$8 \times 3 =$	24
Gwaelod		24
Cyfanswm		<u>92</u> cm^2
		3



Ymarfer 1



Beth yw arwynebedd
arwyneb y ciwboid?



A large grid area for working out the solution, bounded by a dashed black line. The grid consists of 10 columns and 15 rows of small squares.

allan o 4



Cwis 2

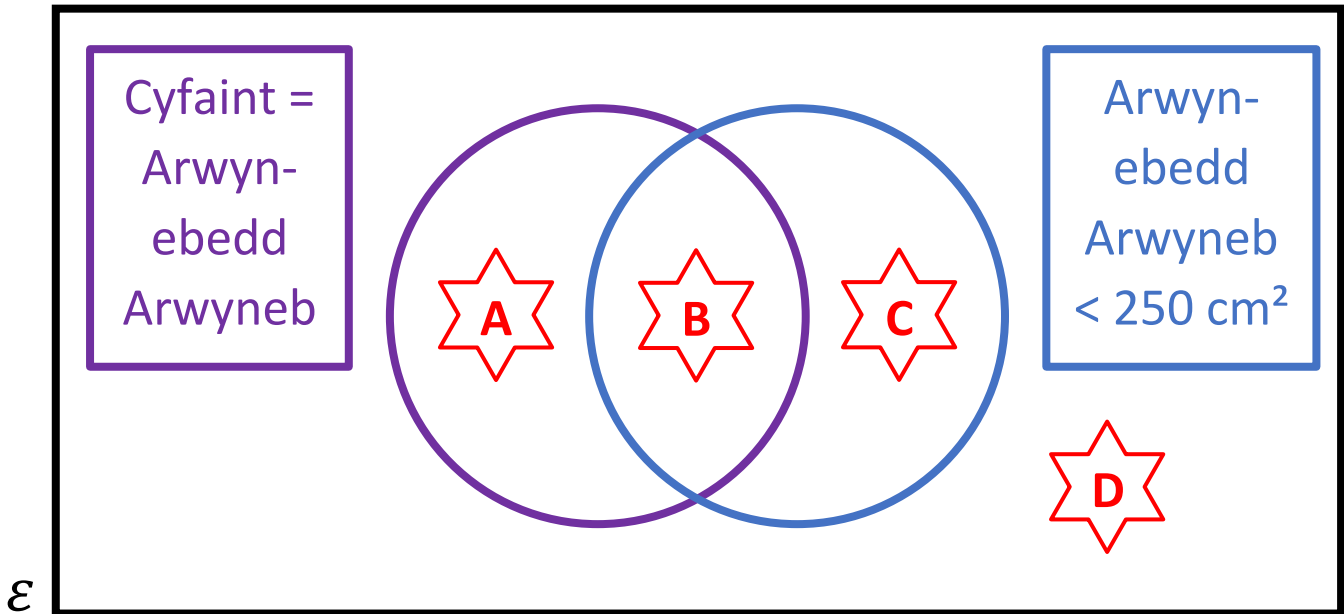


1) Talgrynnwch 7,280 i'r 100 agosaf.	2) Talgrynnwch 43.283 i ddau le degol.	3) Talgrynnwch 735 i un ffigur ystyrlon.
4) Talgrynnwch 7,386 i'r 10 agosaf.	5) Talgrynnwch 98.45 i un lle degol.	6) Talgrynnwch 8,478 i ddau ffigur ystyrlon.
7) Talgrynnwch 87.28 i'r uned agosaf.	8) Talgrynnwch 835,928.4 i'r 1,000 agosaf.	9) Talgrynnwch 8.39 i'r 100 agosaf.

— allan o 9



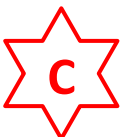
Sialens Diagram Venn 1



Meddyliwch am fesuriadau ar gyfer ciwboid a fyddai'n gallu mynd i bob rhanbarth. Os ydych yn meddwl bod rhanbarth yn amhosibl i'w lenwi, eglurwch pam!







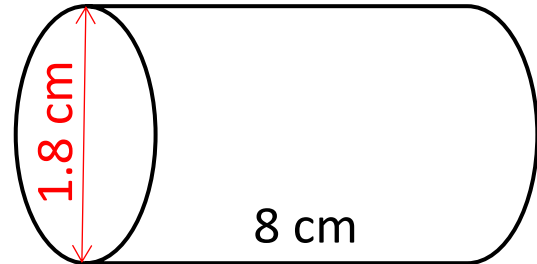




Enghraifft 2



Cyfrifwch gyfaint y silindr.



$$\text{Diamedr} = 1.8 \text{ cm}$$

$$\begin{aligned} \text{Radiws} &= 1.8 \div 2 \\ &= 0.9 \text{ cm} \end{aligned}$$

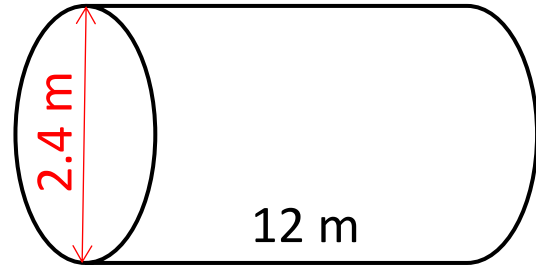
$$\begin{aligned} \text{Cyfaint silindr} &= \pi \times \text{radiws}^2 \times \text{hyd} \\ &= \pi \times 0.9^2 \times 8 \\ &= 20.3575204 \dots \\ &= 20.36 \text{ cm}^3 \text{ ; 2edegol} \end{aligned}$$



Ymarfer 2



Cyfrifwch gyfaint y silindr.



Grid area for calculations.



Cwis 3



1) $(2 + 3) \times 4$

2) $2 + (3 \times 4)$

3) $2 + 3 \times 4$

4) $(6 + 10) \div 2$

5) $6 + (10 \div 2)$

6) $6 + 10 \div 2$

7) $(5 - 3) + 1$

8) $5 - (3 + 1)$

9) $5 - 3 + 1$

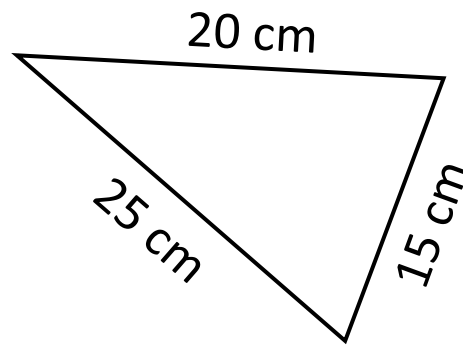
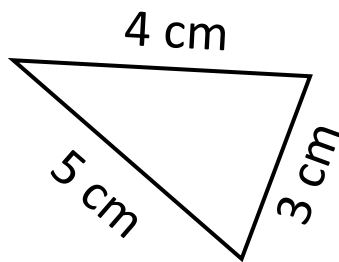
allan o 9



Enghraifft 3



Profwch os yw'r ddau driongl isod yn gyflun ai peidio.



Rhannu ymylon cyfatebol:

$$20 \div 4 = 5$$

$$25 \div 5 = 5$$

$$15 \div 3 = 5$$

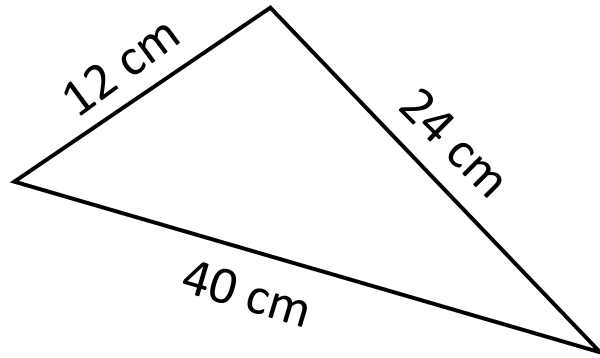
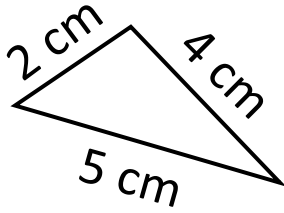
Mae'r ymylon cyfatebol yn yr un gymhareb felly mae'r trionglau yn gyflun.



Ymarfer 3



Profwch os yw'r ddau driongl isod yn gyflun ai peidio.



A large grid area for writing the answer.



Cwis 4



1) Beth yw arffin isaf mesuriad o 34 cm, wedi'i fesur i'r cm agosaf?

2) Beth yw arffin uchaf mesuriad o 35 m, wedi'i fesur i'r 5 m agosaf?

3) Beth yw arffin isaf mesuriad o 700 ml, wedi'i fesur i'r 100 ml agosaf?

4) Symleiddiwch

$$\frac{x^8}{x^2}$$

5) Sawl diwrnod sydd ym mis Tachwedd?

6) Brasluniwch sffêr.

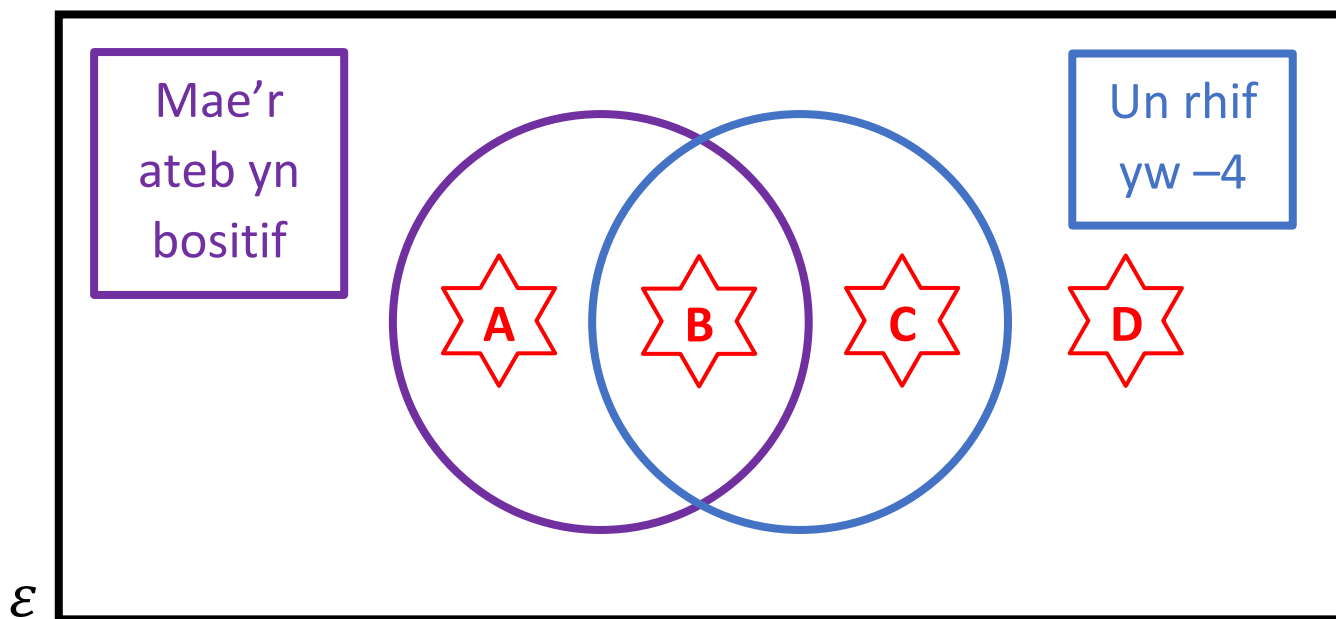
7) Ysgrifennwch $\frac{2}{5}$ fel degolyn.

8) $3 + 4 \times 5$

9) P'run yw'r mesuriad hiraf: 2 fodfedd neu 4 cm?



Sialens Diagram Venn 2



Ysgrifennwch swm tynnu (gan ddefnyddio dau rif) a fyddai'n gallu mynd i bob rhanbarth. Os ydych yn meddwl bod rhanbarth yn amhosibl i'w lenwi, eglurwch pam!







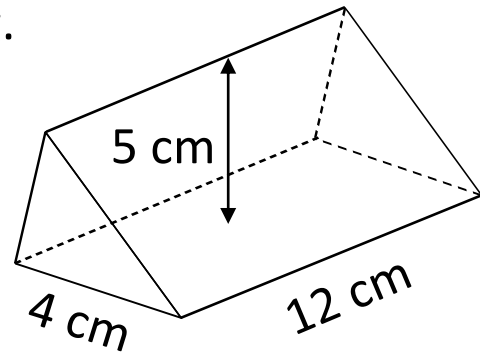




Enghraifft 4



Cyfrifwch gyfaint y prism trionglog.



Arwynebedd y trawstoriad

$$= \frac{\text{sail} \times \text{uchder}}{2} = \frac{4 \times 5}{2}$$

$$= \frac{20}{2}$$

$$= 10 \text{ cm}^2$$

Cyfaint y prism

$$= \text{Arwynebedd y trawstoriad} \times \text{Hyd}$$

$$= 10 \times 12$$

$$= \underline{120 \text{ cm}^3}$$



Cwis 5



1) $10 + -4$

2) $10 - -4$

3) 10×-4

4) $10 \div -4$

5) Ysgrifennwch
42% fel degolyn.

6) Ysgrifennwch
42% fel ffracsiwn,
yn ei ffurf symlaf.

7) Enrhifwch π^0

8) Enrhifwch 7^3

9) Enrhifwch
 $1^2 + 2^2 \times 3^2$

allan o 9

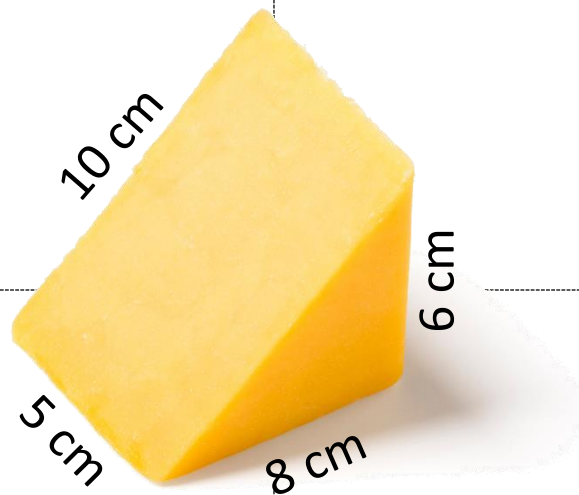


Y Darn o Gaws



1) Cyfrifwch arwynebedd y triongl sydd yn drawstoriad i'r darn o gaws.

2) Cyfrifwch gyfaint y darn o gaws.



3) Cyfrifwch arwynebedd arwyneb y darn o gaws.

4) Os yw màs y darn o gaws yn 150 g, beth yw ei ddwysedd?

— allan o 12

Adolygu'r Pecyn



Nodiadau



@MathsMewnMunud



/adolygumathemateg



/mathscreuddyn



www.mathemateg.com