

Cyfenw
Enw(au) cyntaf

Rhif y Ganolfan

Rhif yr Ymgeisydd
0



TGAU

3310N40-1



A23-3310N40-1

DYDD IAU, 9 TACHWEDD 2023 – BORE

**MATHEMATEG – RHIFEDD
UNED 2: LLE CANIATEIR CYFRIFIANNELL
HAEN GANOLRADD**

1 awr 45 munud

DEUNYDDIAU YCHWANEGOL

Bydd angen cyfrifiannell ar gyfer yr arholiad hwn.
Efallai bydd angen pren mesur, onglydd a chwmpas.

CYFARWYDDIADAU I YMGEISWYR

Defnyddiwch inc neu feiro du. Peidiwch â defnyddio beiro gel na hylif cywiro.
Gallwch chi ddefnyddio pensil ar gyfer graffiau a diagramau yn unig.

Ysgrifennwch eich enw, rhif y ganolfan a'ch rhif ymgeisydd yn y blychau ar ben y dudalen hon.

Atebwch **bob** cwestiwn.

Ysgrifennwch eich atebion yn y lleoedd gwag priodol yn y llyfryn hwn. Os nad oes digon o le, defnyddiwch y dudalen ychwanegol yng nghefn y llyfryn, gan wneud yn siŵr eich bod chi'n rhoi'r rhif cywir ar bob cwestiwn.

Cymerwch π fel 3.14 neu defnyddiwch y botwm π ar eich cyfrifiannell.

GWYBODAETH I YMGEISWYR

Dylech chi roi manylion eich dull datrys os yw'n briodol.
Nid yw'r diagramau wedi'u lluniadu wrth raddfa os nad yw'n cael ei nodi.

Ni fydd atebion lluniadu wrth raddfa yn dderbyniol os oes gofyn i chi gyfrifo.

Mae nifer y marciau wedi'i nodi mewn cromfachau ar ddiwedd pob cwestiwn neu ran o gwestiwn.

Yng nghwestiwn **3**, bydd yr asesu'n ystyried ansawdd eich trefnu, cyfathrebu a chywirdeb ieithyddol a mathemategol yn ysgrifennu.

I'r Arholwr yn Unig		
Cwestiwn	Marc Uchaf	Marc yr Arholwr
1.	7	
2.	5	
3.	6	
4.	8	
5.	13	
6.	8	
7.	14	
8.	15	
9.	4	
Cyfanswm	80	

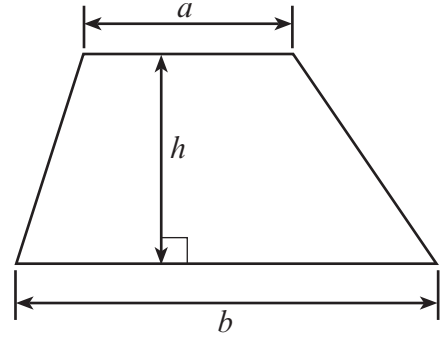
3310N401
01



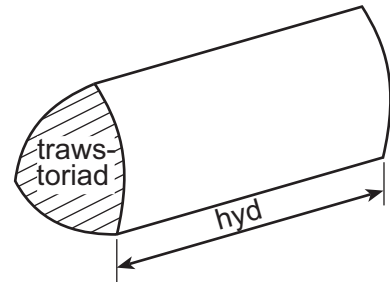
NOV233310N40101

Rhestr Fformiwlâu – Haen Ganolradd

$$\text{Arwynebedd trapesiwm} = \frac{1}{2}(a + b)h$$



$$\text{Cyfaint prism} = \text{arwynebedd trawstoriad} \times \text{hyd}$$



1. Mae bil trydan Miss Jardon yn cael ei ddangos isod.
Cwblhewch y bil i ddarganfod y cyfanswm mae angen i Miss Jardon ei dalu. [7]

Miss Jardon
34 Heol Ysbyty

Cyfnod	Darlleniad mesurydd blaenorol	Darlleniad mesurydd presennol	Nifer yr unedau o drydan wedi'u defnyddio
Gorffennaf, Awst a Medi 2023	68928	69658

Tâl am drydan: o unedau am £0.19 yr uned	£
Tâl sefydlog: 3 mis am £6.50 y mis	£
Cyfanswm y taliadau:	£

TAW ar 5%:	£
-------------------	---------

Swm mae angen ei dalu £

.....

.....

.....

.....

.....



2. Mae adroddiad o bapur newydd dydd Sadwrn yn cael ei ddangos isod.

Glawiad cymedrig y 5 dydd diwethaf yn 42 mm

Mae llawer o law wedi bod yng Nghanolbarth Cymru dros y 5 dydd diwethaf. Syrthiodd 40 mm o law ddydd Llun, 37 mm ddydd Mawrth a 39 mm ddydd Mercher.

Dydd Iau oedd y dydd mwyaf gwlyb, pan syrthiodd 48 mm o law.

Roedd mwy o law eto ddydd Gwener.

Y glawiad cymedrig bob dydd am y 5 dydd hyn oedd 42 mm.

- (a) Cyfrifwch y glawiad ddydd Gwener.
Rhaid i chi ddangos eich holl waith cyfrifo.

[3]

.....

.....

.....

.....

.....

.....

.....

.....

Y glawiad ddydd Gwener oedd mm

- (b) Doedd dim glaw ddydd Sadwrn na dydd Sul yn yr wythnos hon.
Cyfrifwch y glawiad cymedrig bob dydd am yr wythnos.

[2]

.....

.....

.....

.....

Y glawiad cymedrig bob dydd am yr wythnos yw mm



3. *Yn y cwestiwn hwn, cewch eich asesu ar ansawdd eich trefnu, cyfathrebu a chywirdeb yn ysgrifennu.*

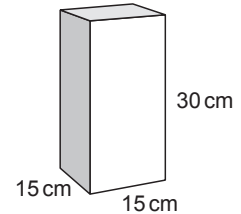
Mae Elwyn yn archebu addurn gardd solet (*solid garden ornament*).

Mae'r addurn yn cyrraedd mewn blwch siâp ciwboid.
Hyd y blwch yw 15 cm, y lled yw 15 cm a'r uchder yw 30 cm.

Dim ond yr addurn a defnydd pacio (*packing*) sydd yn y blwch.
Mae'r defnydd pacio yn ffitio o amgylch yr addurn ac yn llenwi yr **holl** le gwag arall yn y blwch.
Pan fydd Elwyn yn agor y blwch, mae e'n synnu gweld cyfaint y defnydd pacio sydd yn y blwch.
Mae e'n dweud,

"Mae $\frac{2}{3}$ o'r blwch hwn wedi'i llenwi â defnydd pacio."

Defnyddiwch y wybodaeth hon i gyfrifo cyfaint yr addurn gardd.
Rhaid i chi ddangos eich holl waith cyfrifo.



Nid yw'r diagram wedi'i luniadu wrth raddfa

[4 + 2 TCY]

.....

.....

.....

.....

.....

.....

.....

.....

.....

.....



4. (a) Mae Maggie yn gweld seinydd (*speaker*) Bluetooth mewn sêl.

Mae pris y seinydd wedi'i ostwng 18% yn y sêl.
Pris gwreiddiol y seinydd oedd £45.



Mae mam Maggie yn dweud y bydd hi'n rhannu cost prynu'r seinydd hwn.
Cymhareb y swm mae mam Maggie yn ei dalu i'r swm mae Maggie yn ei dalu yw 8 : 1.

Cyfrifwch y swm bydd mam Maggie yn ei dalu tuag at brynu'r seinydd hwn yn y sêl.
Rhaid i chi ddangos eich holl waith cyfrifo. [4]

.....

.....

.....

.....

.....

.....

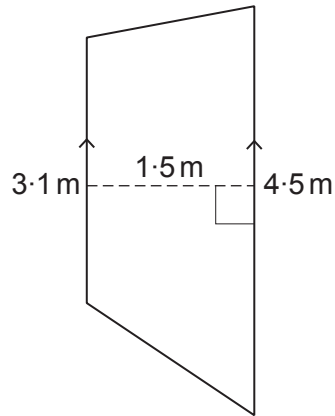
.....

.....

.....



- (b) Mae'r diagram isod yn dangos gwely blodau yn nhŷ Maggie. Bydd mam Maggie yn rhoi tâl o £2.50 i Maggie am bob m^2 o'r gwely blodau mae hi'n ei chwynnu (*weed*).



Nid yw'r diagram wedi'i luniadu wrth raddfa

Cyfrifwch faint yw'r tâl bydd Maggie yn ei gael am y chwynnu.

[4]

.....

.....

.....

.....

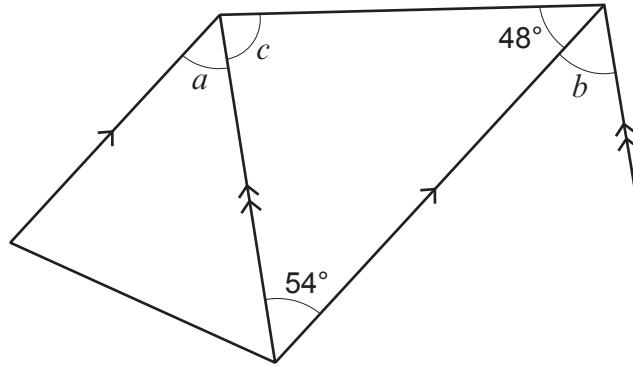
.....

.....



5. Mae Treviso yn gwmni sy'n dylunio ac yn adeiladu beiciau.

- (a) Mae Treviso wedi dylunio'r ffrâm beic newydd hon. Mae angen cyfrifo'r onglau sydd ar goll.



Nid yw'r diagram wedi'i luniadu wrth raddfa

Darganfyddwch beth yw maint pob un o'r onglau a , b ac c .

[3]

.....

.....

$$a = \text{.....}^\circ \quad b = \text{.....}^\circ \quad c = \text{.....}^\circ$$



(b) Diamedr pob olwyn ar feic newydd Treviso yw 29 modfedd.

(i)

Cofiwch: 1 troedfedd = 12 modfedd

Mae Ollie yn profi beic newydd Treviso dros bellter o 1000 troedfedd.
Sawl gwaith bydd olwyn yn cylchdroi yn ystod y prawf?

[4]

.....
.....
.....
.....
.....
.....

(ii)

Cofiwch: 12 modfedd ≈ 30 cm

Beth yw diamedr pob olwyn mewn milimetrau?

[3]

.....
.....
.....
.....
.....

Y diamedr yw mm

(c) Mae Ollie yn defnyddio'r beic newydd mewn ras 48 km.
Mae e'n cwblhau'r ras mewn amser o 1 awr 30 munud.
Cyfrifwch ei fuanedd cyfartalog ar gyfer y ras.
Rhowch eich ateb mewn km/awr.

[3]

.....
.....
.....
.....

Y buanedd cyfartalog yw km/awr

3310N401
09



6. Mae canolfannau achub cŵn Glanafon a Pencwm yn derbyn cŵn dieisiau (*unwanted dogs*).

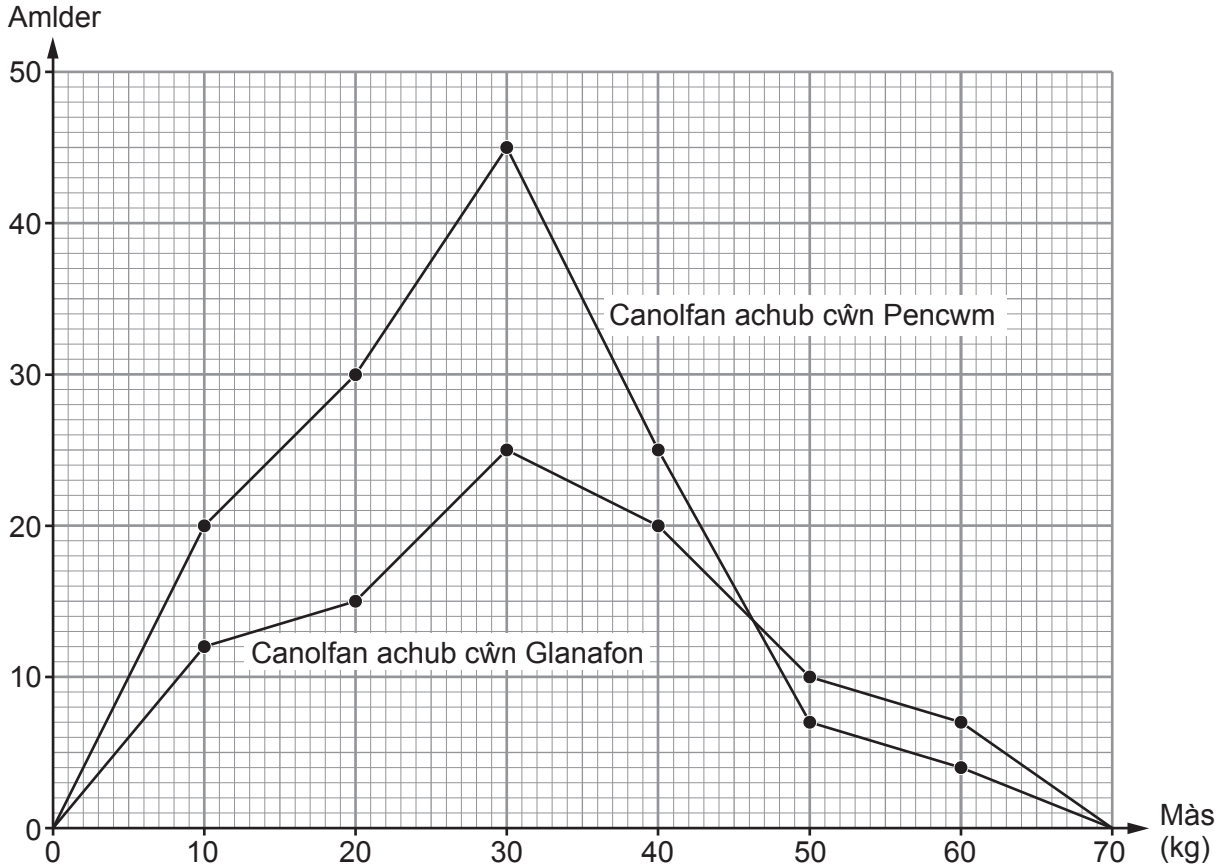


Mae màs pob ci yn y ddwy ganolfan achub cŵn yn cael ei gofnodi.

Maen nhw'n defnyddio grwpiau â lled 10 kg:

$$5 \text{ kg} \leq \text{màs} < 15 \text{ kg}, \quad 15 \text{ kg} \leq \text{màs} < 25 \text{ kg}, \quad \dots, \quad 55 \text{ kg} \leq \text{màs} < 65 \text{ kg}$$

Mae'r polygonau amlder isod yn dangos y canlyniadau.



(a) Mae Doreen, Rory a Muzhir yn edrych ar y polygonau amlder hyn.

(i) Mae Doreen yn dweud,

"Mae grŵp modd (*modal group*) masau'r cŵn yn y ddwy ganolfan achub cŵn yr un peth."

Ydy Doreen yn gywir?

Ydy Nac ydy Ddim yn gallu dweud

Rhaid i chi roi rheswm dros eich ateb.

[1]

.....

.....

.....



(ii) Mae Rory yn dweud,
"Mae gan 28 o'r cŵn yng nghanolfan Pencwm fàs o 18 kg yr un."

Ydy Rory yn gywir?

Ydy Nac ydy Ddim yn gallu dweud

Rhaid i chi roi rheswm dros eich ateb. [1]

(iii) Mae Muzhir yn dweud,
"Mae cyfran uwch o gŵn sy'n fwy trwm na 35 kg yng nghanolfan Glanafon
nag yng nghanolfan Pencwm."

Heb wneud unrhyw gyfrifiadau, penderfynwch ydy Muzhir yn gywir.

Cywir Anghywir Ddim yn gallu dweud

Rhaid i chi roi rheswm dros eich ateb. [1]

(b) Yr amcangyfrif ar gyfer màs cymedrig y cŵn yng nghanolfan Glanafon yw 32.5 kg.
Faint yn llai yw'r amcangyfrif ar gyfer màs cymedrig y cŵn yng nghanolfan Pencwm?
Rhaid i chi ddangos eich holl waith cyfrifo. [5]

Mae'r amcangyfrif ar gyfer màs cymedrig y cŵn yng nghanolfan

Pencwm kg yn llai nag yng nghanolfan Glanafon.



7. Mae Jac yn trefnu ymweliad â'r Empire State Building yn Efrog Newydd.



(a) Yn ôl y rhyngrwyd, mae cyfanswm o 1172 milltir o geblau lifftiau (*elevator cable*) yn yr Empire State Building.

Cwblhewch y gosodiad canlynol. [2]

Mae cyfanswm o km o geblau lifftiau yn yr Empire State Building.

.....
.....
.....

(b) Mae'r lifftiau yn yr Empire State Building wedi cael eu dylunio i symud ar gyfradd o 0.366 cilometr y munud.

Cwblhewch y gosodiad canlynol. [2]

Mae'r lifftiau yn yr Empire State Building wedi cael eu dylunio i symud ar metr yr eiliad.

.....
.....
.....

(c) Cyllideb wreiddiol (*original budget*) y cynllunwyr er mwyn adeiladu'r Empire State Building oedd \$60 miliwn. Ond mewn gwirionedd, y gost adeiladu oedd \$41 000 000.

Cwblhewch y gosodiad canlynol. Rhowch eich ateb yn gywir i 2 le degol. [3]

Roedd cost adeiladu'r Empire State Building % yn llai na'r gyllideb wreiddiol.

.....
.....
.....



8. (a) (i) Mae un goeden yn gallu amsugno 48 **pwys** (*pounds*) o garbon deuocsid bob blwyddyn.
 Cyfrifwch faint o garbon deuocsid sy'n cael ei amsugno bob blwyddyn gan goedwig o 440 o'r coed hyn.
 Rhewch eich ateb mewn **cilogramau**. [2]

.....

.....

.....

.....

Carbon deuocsid sy'n cael ei amsugno bob blwyddyn yw kg

(ii) Mae coedwig yn amsugno 2.3×10^{11} gram o garbon deuocsid bob blwyddyn.
 Pa un o'r canlynol yw 2.3×10^{11} ?
 Rhewch gylch o amgylch eich ateb. [1]

- 230000000000 23000000000 2300000000000
- 0.0000000000023 0.000000000023

(b)

Cofiwch:	$10000 \text{ m}^2 \approx 2.47 \text{ erw}$
----------	----------------------------------------------

Mae adroddiad yn dweud bod tân mewn coedwig yn debygol iawn o ledaenu os oes mwy na 60 coeden am bob erw (*per acre*).

Mae 615 o goed yng Nghoedwig Grancwm.
 Mae'r goedwig yn gorchuddio arwynebedd o 40000 m^2 .

A fyddai tân yng Nghoedwig Grancwm yn debygol iawn o ledaenu?

Byddai Na fyddai

Rhaid i chi ddangos eich holl waith cyfrifo i gefnogi eich ateb. [4]

.....

.....

.....

.....

.....

.....

.....

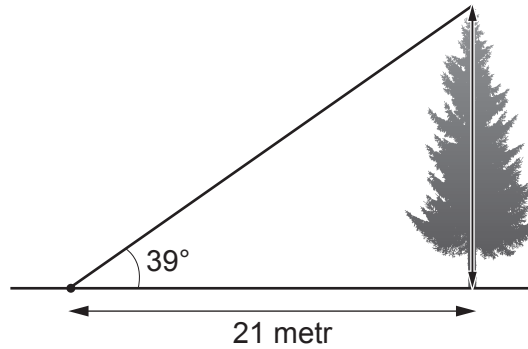
.....

.....

.....



- (c) Mae pinwydden (*pine tree*) fertigol yn sefyll ar dir llorweddol. O bwynt ar y tir sydd 21 metr o waelod y goeden, ongl godiad (*angle of elevation*) pen uchaf y binwydden yw 39° .



Nid yw'r diagram wedi'i luniadu wrth raddfa

- (i) Dangoswch mai uchder fertigol y binwydden yw 17 metr. [3]

.....

.....

.....

.....

- (ii) Mae boncyff (*log*) silindrog yn cael ei dorri o'r binwydden hon. **Cylchedd** trawstoriad y boncyff yw 1.75 m. Hyd y boncyff yw hanner uchder y binwydden.

Cyfrifwch beth yw cyfaint y boncyff.
Rhowch eich ateb mewn m^3 .
Rhaid i chi ddangos eich holl waith cyfrifo.

[5]

.....

.....

.....

.....

.....

.....

.....

.....

.....

.....

Cyfaint y boncyff yw m^3



TUDALEN WAG

**PEIDIWCH AG YSGRIFENNU
AR Y DUDALEN HON**



TUDALEN WAG

PEIDIWCH AG YSGRIFENNU
AR Y DUDALEN HON



TUDALEN WAG

**PEIDIWCH AG YSGRIFENNU
AR Y DUDALEN HON**

