

Cyfenw
Enw(au) cyntaf

Rhif y Ganolfan

Rhif yr Ymgeisydd
0



TGAU

3310N40-1



S23-3310N40-1

DYDD MERCHER, 7 MEHEFIN 2023 – BORE

**MATHEMATEG – RHIFEDD
UNED 2: LLE CANIATEIR CYFRIFIANNELL
HAEN GANOLRADD**

1 awr 45 munud

DEUNYDDIAU YCHWANEGOL

Bydd angen cyfrifiannell ar gyfer yr arholiad hwn.
Efallai bydd angen pren mesur, onglydd a chwmpas.

CYFARWYDDIADAU I YMGEISWYR

Defnyddiwch inc neu feiro du. Peidiwch â defnyddio beiro gel na hylif cywiro.

Gallwch chi ddefnyddio pensil ar gyfer graffiau a diagramau yn unig.

Ysgrifennwch eich enw, rhif y ganolfan a'ch rhif ymgeisydd yn y blychau ar ben y dudalen hon.

Atebwch **bob** cwestiwn yn y lleoedd gwag priodol.

Os nad oes digon o le, defnyddiwch y dudalen ychwanegol yng nghefn y llyfryn. Rhaid rhoi rhif y cwestiwn ar gyfer unrhyw waith sy'n cael ei ysgrifennu ar y dudalen ychwanegol.

Cymerwch π fel 3.14 neu defnyddiwch y botwm π ar eich cyfrifiannell.

GWYBODAETH I YMGEISWYR

Dylech chi roi manylion eich dull datrys os yw'n briodol.

Nid yw'r diagramau wedi'u lluniadu wrth raddfa os nad yw'n cael ei nodi.

Ni fydd atebion lluniadu wrth raddfa yn dderbyniol os oes gofyn i chi gyfrifo.

Mae nifer y marciau wedi'i nodi mewn cromfachau ar ddiwedd pob cwestiwn neu ran o gwestiwn.

Yng nghwestiwn **3(a)**, bydd yr asesu'n ystyried ansawdd eich trefnu, cyfathrebu a chywirdeb ieithyddol a mathemategol yn ysgrifennu.

I'r Arholwr yn Unig		
Cwestiwn	Marc Uchaf	Marc yr Arholwr
1.	3	
2.	12	
3.	15	
4.	8	
5.	7	
6.	7	
7.	4	
8.	13	
9.	7	
10.	4	
Cyfanswm	80	

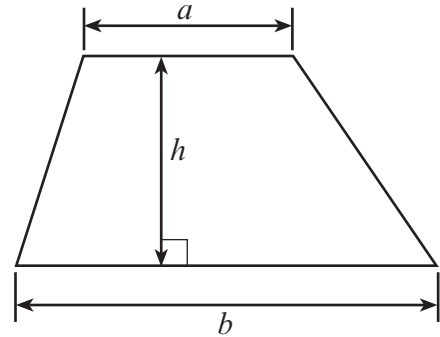
3310N401
01



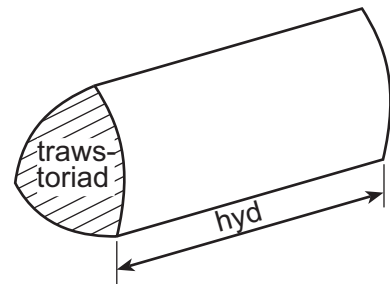
JUN233310N40101

Rhestr Fformiwlâu – Haen Ganolradd

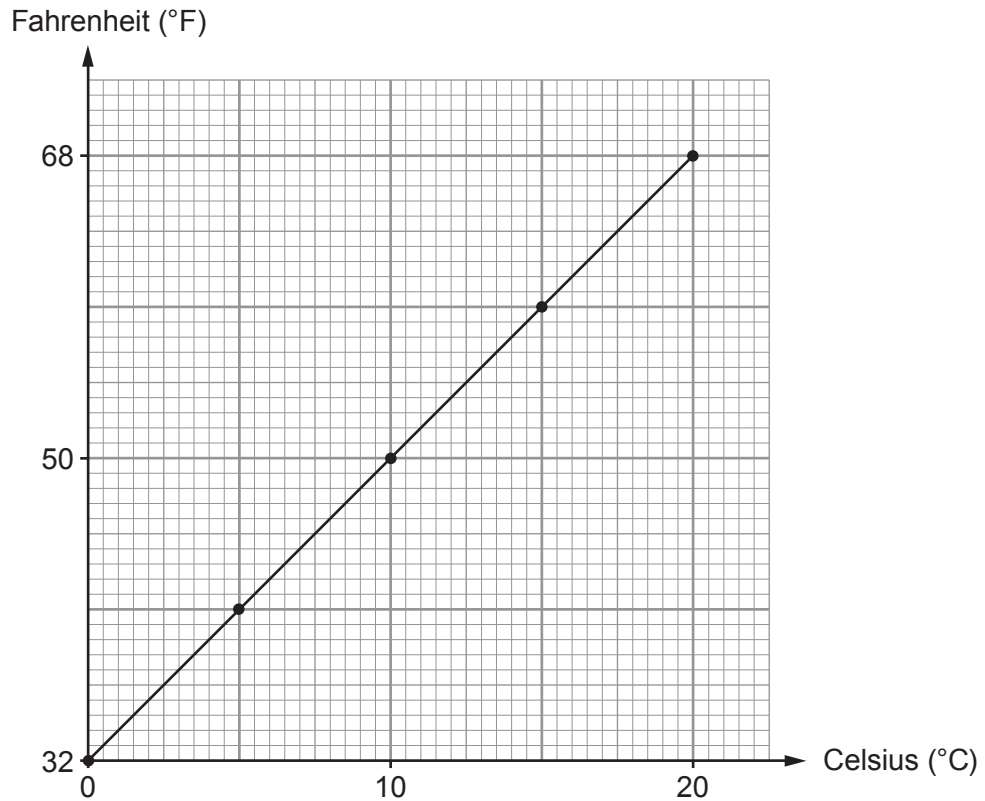
$$\text{Arwynebedd trapesiwm} = \frac{1}{2}(a + b)h$$



$$\text{Cyfaint prism} = \text{arwynebedd trawstoriad} \times \text{hyd}$$



1. Mae Owain wedi lluniadu graff trawsnewid i'w helpu gyda'i waith cartref.



(a) Rhowch gylch o amgylch yr ateb cywir i gwblhau'r gosodiad canlynol.
15°C mewn Fahrenheit yw

[1]

- 5°F
 59°F
 58°F
 55°F
 66°F

(b) Mae Bethan yn dweud,

40°C mewn Fahrenheit yw 136°F, gan ei fod dwywaith cymaint â beth ydyw ar 20°C.

Mae Bethan yn **anghywir**.
Mynegwch 40°C mewn Fahrenheit.

[2]

.....

.....

.....

.....

40°C yw °F



2. Yn 2018, roedd costau gwneud galwadau ffôn o'r DU (UK) i rai gwledydd tramor fel sy'n cael eu dangos yn y tablau isod.

Cyfradd ryngwladol (ceiniogau y munud)		
Band	I linellau tir (<i>landlines</i>)	I ffônau symudol
A	30	60
B	60	90
C	120	150

Band	Gwledydd
A	Canada, Hong Kong, Japan
B	Albania, China, Pakistan
C	Ariannin, Kenya, Tonga, Zambia

- (a) (i) Cyfrifwch beth oedd cost gwneud galwad ffôn $2\frac{1}{4}$ awr i ffôn symudol yn China. Rhowch eich ateb mewn punnoedd. [3]

.....
.....

£

- (ii) Roedd galwad ffôn un awr wedi costio £72.

Oedd yr alwad hon wedi'i gwneud i linell tir neu i ffôn symudol?

Oedd yr alwad hon wedi'i gwneud i wlad yn Band A, Band B neu Band C?

Rhaid i chi ddangos eich holl waith cyfrifo. [3]

Ticiwch (✓) y **ddau** flwch cywir.

Llinell tir

Ffôn symudol

Band A

Band B

Band C

.....
.....
.....
.....



(b) Mae'r tabl isod yn rhoi'r cyfraddau cyfnewid ym mis Medi 2018.

Cyfradd cyfnewid £1			
Japan 143.42 ien	Pakistan 159.21 rwpi	Ariannin 47.85 peso	Tonga 2.96 pa'anga

(i) Roedd galwad ffôn i Ariannin wedi costio £6.

Faint roedd yr alwad ffôn hon wedi ei gostio mewn pesos? [2]

.....

.....

.....

..... o pesos

(ii) Roedd galwad ffôn i linell tir yn Japan wedi costio 2151.30 ien.

Cyfrifwch:

- cost yr alwad ffôn hon, mewn punnoedd,
- faint o amser roedd yr alwad ffôn wedi para, mewn munudau. [4]

.....

.....

.....

.....

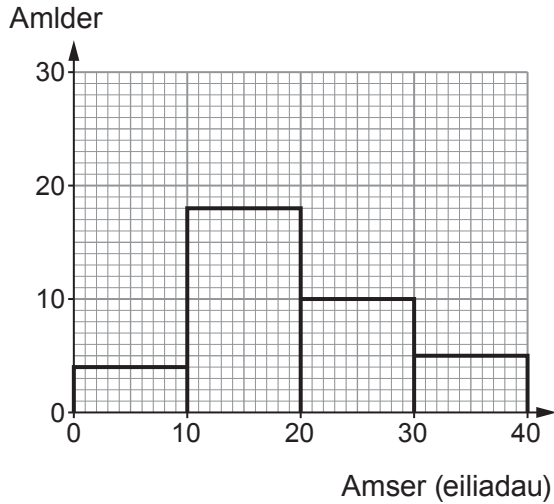
Cost £

Roedd yr alwad ffôn wedi para o funudau

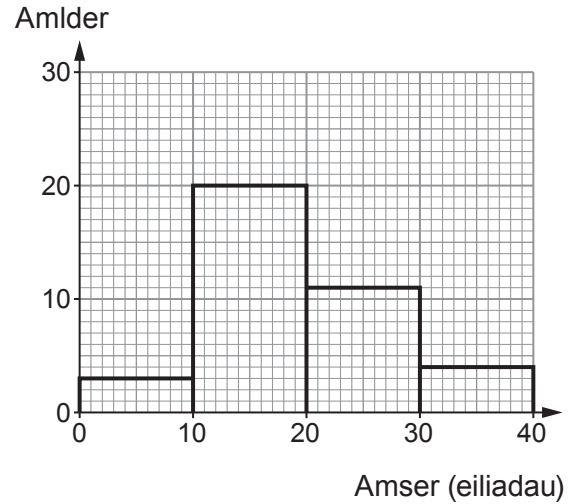


5. Mae'r diagramau amllder isod yn dangos yr amserau mae grŵp o ferched a grŵp o fechgyn yn eu cymryd i gwblhau yr un pos (*puzzle*).

Amserau'r merched



Amserau'r bechgyn



(a) Mae Anand yn dweud,

Mae mwy o fechgyn na merched yn y grwpiau hyn.

Drwy ddangos eich holl waith cyfrifo, penderfynwch a yw gosodiad Anand yn gywir neu beidio. [3]

Cywir Anghywir

.....

.....

.....

(b) Beth yw'r gwahaniaeth rhwng canran y merched sy'n cwblhau'r pos mewn llai na 10 eiliad a chanran y bechgyn sy'n cwblhau'r pos mewn llai na 10 eiliad? Rhowch eich ateb yn gywir i un lle degol. [4]

.....

.....

.....

.....

Y gwahaniaeth yw %, yn gywir i un lle degol



6. Mae'r tabl yn rhoi taldra'r 27 cerddor (*musicians*) yng Ngherddorfa Ieuentid Camwen.

Taldra, h cm	Amllder
$150 \leq h < 158$	3
$158 \leq h < 166$	10
$166 \leq h < 174$	9
$174 \leq h < 182$	4
$182 \leq h < 190$	0
$190 \leq h < 198$	1

- (a) (i) Ym mha grŵp mae taldra canolrifol cerddor?
Rhaid i chi roi rheswm dros eich ateb.

[2]

Grŵp:

Rheswm:

- (ii) A yw'n sicr bod o leiaf un cerddor yn y gerddorfa sydd â'i daldra yn llai na 154 cm?
Rhowch reswm dros eich ateb.

[1]

Ydy Nac ydy

- (b) Cyfrifwch amcangyfrif o daldra cymedrig cerddor yng Ngherddorfa Ieuentid Camwen.

[4]



7. Mae gan Layla hyfforddwr ffitrwydd sydd wedi rhoi targed iddi. Bob dydd, mae'n rhaid i Layla gynyddu nifer y camau mae hi'n eu cymryd.

Heddiw, mae Layla yn cymryd 1800 o gamau.

Targed Layla ar gyfer nifer y camau bob dydd:
Cynyddu 2% bob dydd am y 28 dydd nesaf

Cyfrifwch nifer y camau mae hyfforddwr Layla yn disgwyl iddi eu cymryd ar yr olaf o'r 28 dydd hyn. [4]

.....

.....

.....

.....

.....

.....



8. Mae papur ar gael mewn meintiau safonol.

Maint papur		A0	A1	A2	A3	A4
Dimensiynau:	Hyd (cm)	118.9	84.1	59.4	42.0	29.7
	Lled (cm)	84.1	59.4	42.0	29.7	21.0

- (a) Pa faint papur sydd ag arwynebedd o tua $500\,000\text{ mm}^2$?
Rhowch gylch o amgylch eich ateb.

[1]

A0

A1

A2

A3

A4

.....

.....

- (b) Mae màs papur yn cael ei fesur mewn gramau.
Mae ansawdd papur yn cael ei roi gan ei fàs am bob metr sgwâr o bapur.

Mae ansawdd dalen o bapur A2, sy'n cael ei ddefnyddio ar gyfer argraffu, yn cael ei nodi fel 120 g/m^2 .
Cwblhewch y gosodiad canlynol.

[4]

'Màs y ddalen hon o bapur A2 yw g.'

.....

.....

.....

.....

.....

.....

.....

.....

.....

.....



9. Mae cost anfon pecyn yn dibynnu ar y cyfaint.

Cyfaint (cm ³)	Cost
0 hyd at 1000	£12.55
mwy na 1000, hyd at 2000	£13.60
mwy na 2000, hyd at 4000	£14.85
mwy na 4000, hyd at 10000	£16.25

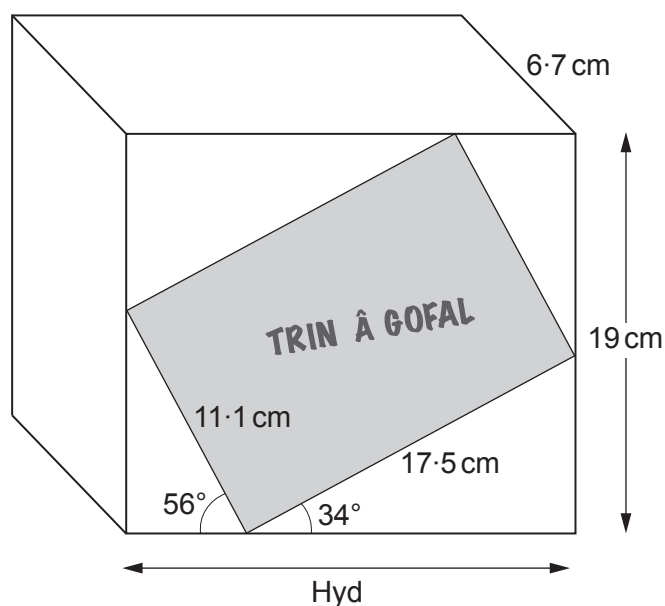
Dydy parseli sydd â'u cyfaint yn fwy na 10000 cm³ ddim yn cael eu derbyn

Mae label petryal 'TRIN Â GOFAL' yn cael ei roi ar becyn.

Mae'r label yn mesur 17.5 cm wrth 11.1 cm.

Ciwboid yw'r pecyn gyda'r uchder yn 19 cm a'r lled yn 6.7 cm.

Mae pob un o fertigau'r label yn cyffwrdd ag ymyl ar wyneb blaen y pecyn.



Nid yw'r diagram wedi'i luniadu wrth raddfa

Cyfrifwch beth yw cyfaint y pecyn, a thrwy hyn darganfyddwch beth yw cost anfon y pecyn hwn.

Rhaid i chi ddangos eich holl waith cyfrifo.

[7]

.....

.....

.....

.....

.....



