

Cyfenw
Enw(au) cyntaf

Rhif y Ganolfan

Rhif yr Ymgeisydd
0



**TGAU**

3300N30-1



A21-3300N30-1

**DYDD LLUN, 8 TACHWEDD 2021 – BORE**

**MATHEMATEG  
UNED 1: HEB GYFRIFIANNELL  
HAEN GANOLRADD**

1 awr 35 munud

**DEUNYDDIAU YCHWANEGOL**

Ni allwch chi ddefnyddio cyfrifiannell yn yr arholiad hwn. Efallai bydd angen pren mesur, onglydd a chwmpas.

**CYFARWYDDIADAU I YMGEISWYR**

Defnyddiwch inc neu feiro du. Peidiwch â defnyddio beiro gel na hylif cywiro.

Gallwch chi ddefnyddio pensil ar gyfer graffiau a diagramau yn unig.

Ysgrifennwch eich enw, rhif y ganolfan a'ch rhif ymgeisydd yn y blychau ar ben y dudalen hon.

Atebwch **bob** cwestiwn yn y lleoedd gwag priodol.

Os nad oes digon o le, defnyddiwch y dudalen ychwanegol yng nghefn y llyfryn. Rhaid rhoi rhif y cwestiwn ar gyfer unrhyw waith sy'n cael ei ysgrifennu ar y dudalen ychwanegol.

Cymerwch  $\pi$  fel 3.14.

**GWYBODAETH I YMGEISWYR**

Dylech chi roi manylion eich dull datrys os yw'n briodol.

Nid yw'r diagramau wedi'u lluniadu wrth raddfa os nad yw'n cael ei nodi.

Ni fydd atebion lluniadu wrth raddfa yn dderbyniol os oes gofyn i chi gyfrifo.

Mae nifer y marciau wedi'i nodi mewn cromfachau ar ddiwedd pob cwestiwn neu ran o gwestiwn.

Yng nghwestiwn **6**, bydd yr asesu'n ystyried ansawdd eich trefnu, cyfathrebu a chywirdeb ieithyddol a mathemategol yn ysgrifennu.

I'r Arholwr yn Unig		
Cwestiwn	Marc Uchaf	Marc yr Arholwr
1.	5	
2.	3	
3.	3	
4.	5	
5.	3	
6.	7	
7.	3	
8.	3	
9.	5	
10.	3	
11.	5	
12.	4	
13.	3	
14.	5	
15.	3	
16.	5	
17.	5	
<b>Cyfanswm</b>	<b>70</b>	

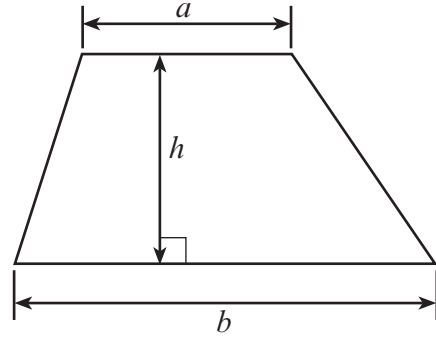
3300N301  
01



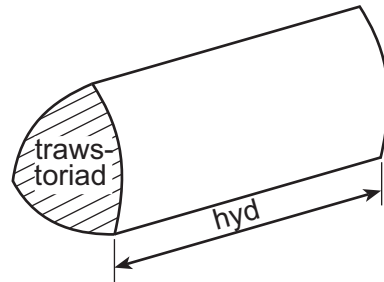
NOV213300N30101

**Rhestr Fformiwlâu – Haen Ganolradd**

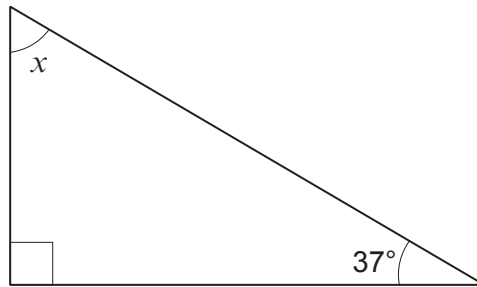
**Arwynebedd trapesiwm** =  $\frac{1}{2}(a + b)h$



**Cyfaint prism** = arwynebedd trawstoriad × hyd



1. (a) Cyfrifwch beth yw maint ongl  $x$  yn y triogl ongl-sgwâr sydd i'w weld isod. [2]



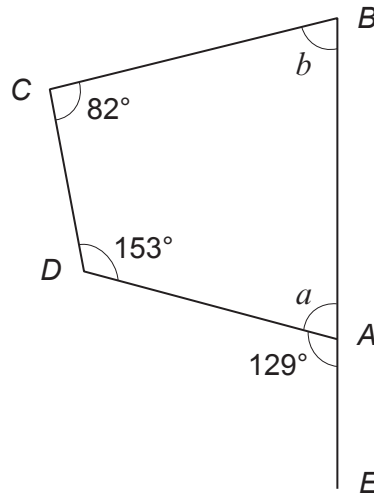
Nid yw'r diagram wedi'i luniadu wrth raddfa

.....

.....

.....

- (b) Pedrochr yw  $ABCD$ .  
Llinell syth yw  $BE$ .  
Cyfrifwch beth yw maint onglau  $a$  a  $b$ . [3]



Nid yw'r diagram wedi'i luniadu wrth raddfa

.....

.....

.....

.....

$a = \dots\dots\dots^\circ$        $b = \dots\dots\dots^\circ$



2. Rhowch gylch o amgylch yr ateb cywir i gwblhau pob un o'r gosodiadau canlynol.

(a) Mae  $\frac{1}{3}$  o  $\frac{1}{3}$  yn hafal i [1]

$\frac{2}{3}$        $\frac{2}{6}$        $\frac{1}{6}$        $\frac{1}{9}$        $\frac{2}{9}$

.....

.....

(b) Mae  $0.02 \times 0.8$  yn hafal i [1]

0.016      0.16      1.6      0.4      4

.....

.....

(c) Mae'n bosibl ysgrifennu 1.5% fel [1]

$1.5^{100}$       0.15      0.015      0.105       $1.5^{10}$

.....

.....

3. (a) Cyfrifwch beth yw gwerth  $\frac{2}{5} \times \frac{1}{4}$ .  
Rhowch eich ateb ar ei ffurf symlaf. [1]

.....

.....

.....

(b) Cyfrifwch beth yw gwerth  $3^3 \div 2^2$ .  
Rhowch eich ateb fel degolyn. [2]

.....

.....

.....



4. Mae ciwboid yn mesur 5 cm wrth 3 cm wrth 2 cm.

- (a) Cyfrifwch beth yw cyfaint y ciwboid.  
Rhowch eich ateb mewn  $\text{cm}^3$ .

[2]

.....

.....

.....

Cyfaint = .....  $\text{cm}^3$

- (b) Cyfrifwch beth yw cyfanswm arwynebedd arwyneb y ciwboid.  
Rhowch eich ateb mewn  $\text{cm}^2$ .

[3]

.....

.....

.....

.....

.....

.....

Cyfanswm arwynebedd arwyneb = .....  $\text{cm}^2$

5. Mae rhif  $n$  yn cael ei adio at ail isradd 81.  
Mae'r ateb yn hafal i 7 wedi'i sgwario.

Beth yw gwerth  $n$ ?

[3]

.....

.....

.....

.....

.....

$n =$  .....

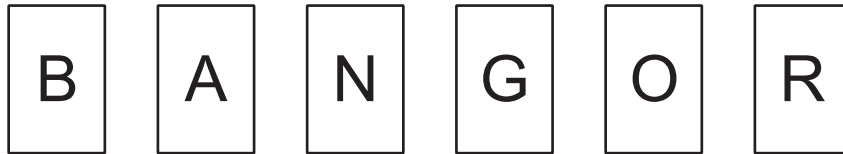


6. Yn y cwestiwn hwn, cewch eich asesu ar ansawdd eich trefnu, cyfathrebu a chywirdeb yn ysgrifennu.

Mae rhai llythrennau'n cael eu gwneud gan ddefnyddio dim ond llinellau syth e.e. T.  
Mae rhai llythrennau'n cael eu gwneud gan ddefnyddio llinellau syth a llinellau crwm (*curved*) e.e. P.

Mae rhai llythrennau'n cael eu gwneud gan ddefnyddio dim ond llinellau crwm e.e. S.

Mae 6 cerdyn yn sillafu'r enw BANGOR.



Mewn gêm, mae'r 6 cerdyn yn cael eu rhoi mewn bag.

Mae rhywun yn dewis un cerdyn ar hap.

Mae'n nodi'r llythyren sydd ar y cerdyn ac yn rhoi'r cerdyn yn ôl yn y bag.

Os yw'r llythyren ar y cerdyn yn cael ei gwneud gan ddefnyddio dim ond llinellau syth, mae'r chwaraewr yn ennill 10 pwynt.

Dydy cerdyn sydd ag unrhyw fath arall o lythyren ddim yn ennill pwyntiau.

Mae Leah yn chwarae'r gêm 24 gwaith.

Ydych chi'n disgwyl i Leah sgorio cyfanswm o 100 o bwyntiau?

Rhaid i chi ddangos eich holl waith cyfrifo.

[5 + 2 TCY]

.....

.....

.....

.....

.....

.....

.....

.....

.....

.....

.....

.....

.....

.....

.....

.....

.....

.....

.....

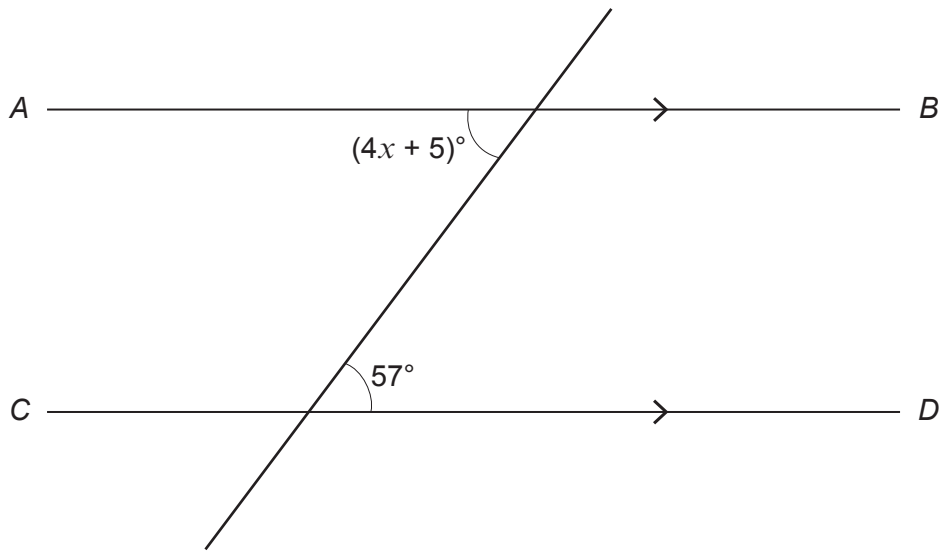
.....

.....

.....



7. Mae  $AB$  a  $CD$  yn baralel.



*Nid yw'r diagram wedi'i luniadu wrth raddfa*

Cyfrifwch beth yw gwerth  $x$ .

[3]

.....

.....

.....

.....

8. Ysgrifennwch 4 rhif cyfan positif yn y blychau isod fel bod y canlynol yn wir:

- amrediad y rhifau yw 6,
- cymedr y rhifau yw 5,
- canolrif y rhifau yw 4.

[3]

.....

.....

.....

.....

.....






9. (a) Mynegwch 54 milltir fel canran o 300 o filltiroedd. [2]

.....

.....

.....

.....

(b) Mae car yn teithio 100 o filltiroedd mewn 2 awr a 30 munud.  
Cyfrifwch y buanedd cyfartalog mewn milltiroedd yr awr. [3]

.....

.....

.....

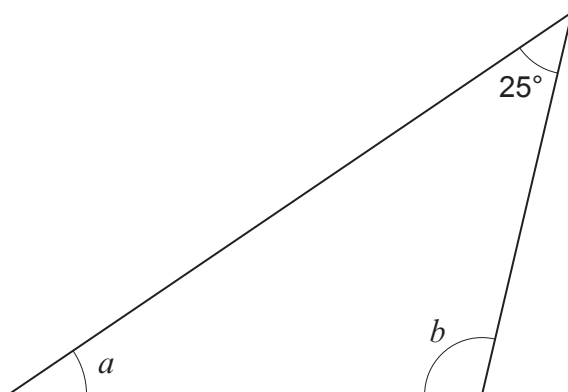
.....

.....





10. Mae meintiau onglau  $a$  a  $b$  yn y triongl isod yn ôl y gymhareb 2 : 3.



*Nid yw'r diagram wedi'i luniadu wrth raddfa*

Cyfrifwch beth yw maint pob un o'r onglau  $a$  a  $b$ .  
Rhaid i chi ddangos eich holl waith cyfrifo.

[3]

.....

.....

.....

.....

.....

.....

.....

.....

.....

.....

.....

.....

$$a = \dots\dots\dots^\circ \quad b = \dots\dots\dots^\circ$$



11. (a) Darganfyddwch beth yw Lluosrif Cyffredin Lleiaf 60 a 72.

[2]

.....

.....

.....

.....

.....

.....

.....

Lluosrif Cyffredin Lleiaf 60 a 72 yw .....

(b) Mynegwch 882 fel lluoswm ei ffactorau cysefin.  
Rhowch eich ateb ar ffurf indecs.

[3]

.....

.....

.....

.....

.....

.....

.....

.....

.....

.....



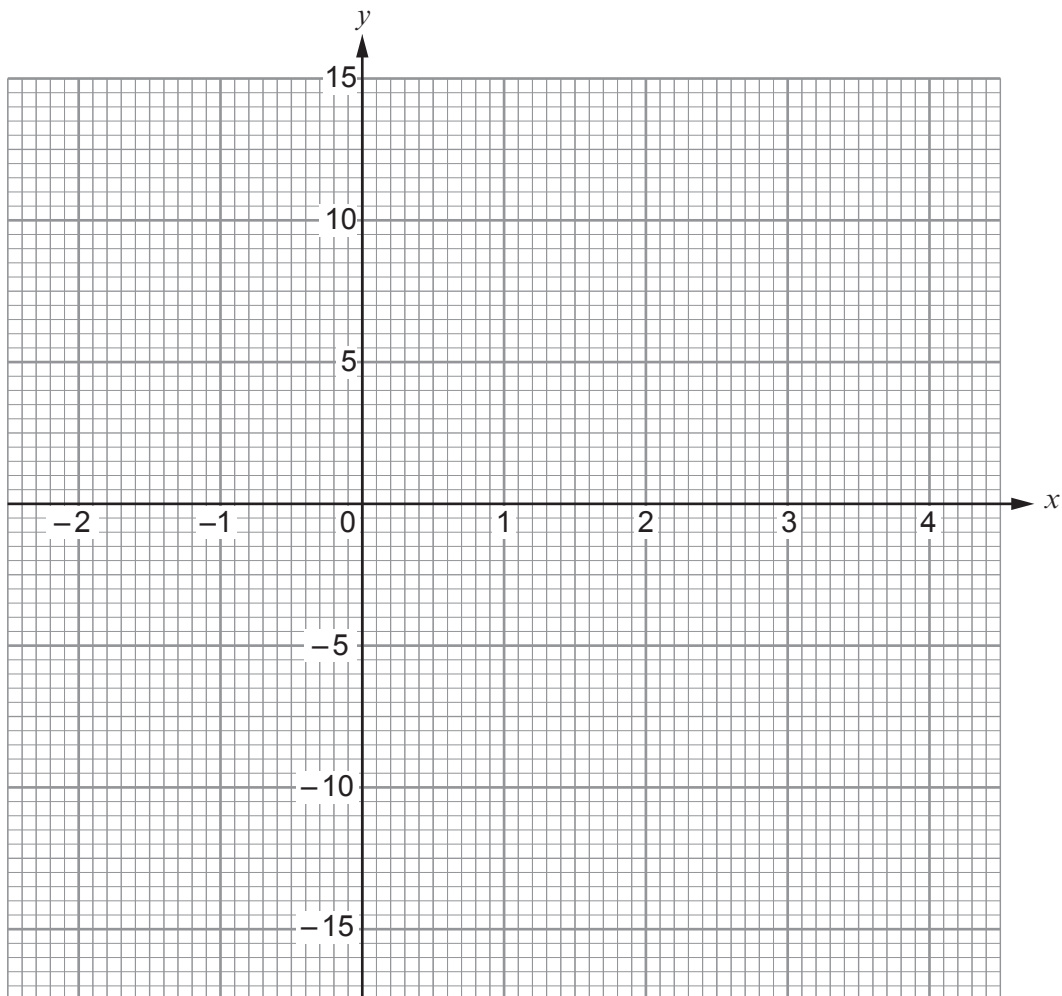
12. Cwblhewch y tabl isod.

Lluniadwch graff  $y = 7 - x^2$  ar gyfer gwerthoedd  $x$  rhwng  $-2$  a  $4$ .

Defnyddiwch y papur graff isod.

[4]

$x$	$-2$	$-1$	$0$	$1$	$2$	$3$	$4$
$y = 7 - x^2$	$3$		$7$	$6$	$3$		$-9$



13. Cyfrifwch beth yw cyfanswm perimedr hanner cylch sydd â'r radiws yn 4 cm.  
Cymerwch fod  $\pi$  yn 3.14.

[3]

.....

.....

.....

.....

.....



14. (a) Ad-drefnwch y fformiwla ganlynol i wneud  $k$  yn destun.

$$p = 3k + 2 \quad [2]$$

.....

.....

.....

.....

- (b) Ydy canolbwynt y llinell syth sy'n cysylltu'r pwyntiau (3, 15) a (7, 19) i'w gael ar y llinell  $y = 3x + 2$ ?  
Rhaid i chi ddangos eich holl waith cyfrifo. [3]

.....

.....

.....

.....

.....

.....

.....

.....

.....

15. (a) Mynegwch 0.0058 yn y ffurf safonol. [1]

.....

- (b) Cyfrifwch beth yw gwerth  $\frac{1.4 \times 10^9}{2 \times 10^3}$ .  
Rhowch eich ateb yn y ffurf safonol. [2]

.....

.....

.....



16. Mae grŵp o bobl wedi cynnig eu henwau ar gyfer cario baner Cymru mewn gweithgaredd ym myd chwaraeon.

Mae pob person yn byw yng Ngogledd Cymru, Canolbarth Cymru neu Dde Cymru.

Mae un person o'r grŵp yn cael ei ddewis ar hap.

Tebygolrwydd dewis person sy'n byw yng Ngogledd Cymru yw 0.3.

Tebygolrwydd dewis person sy'n byw yng Nghanolbarth Cymru yw 0.25.

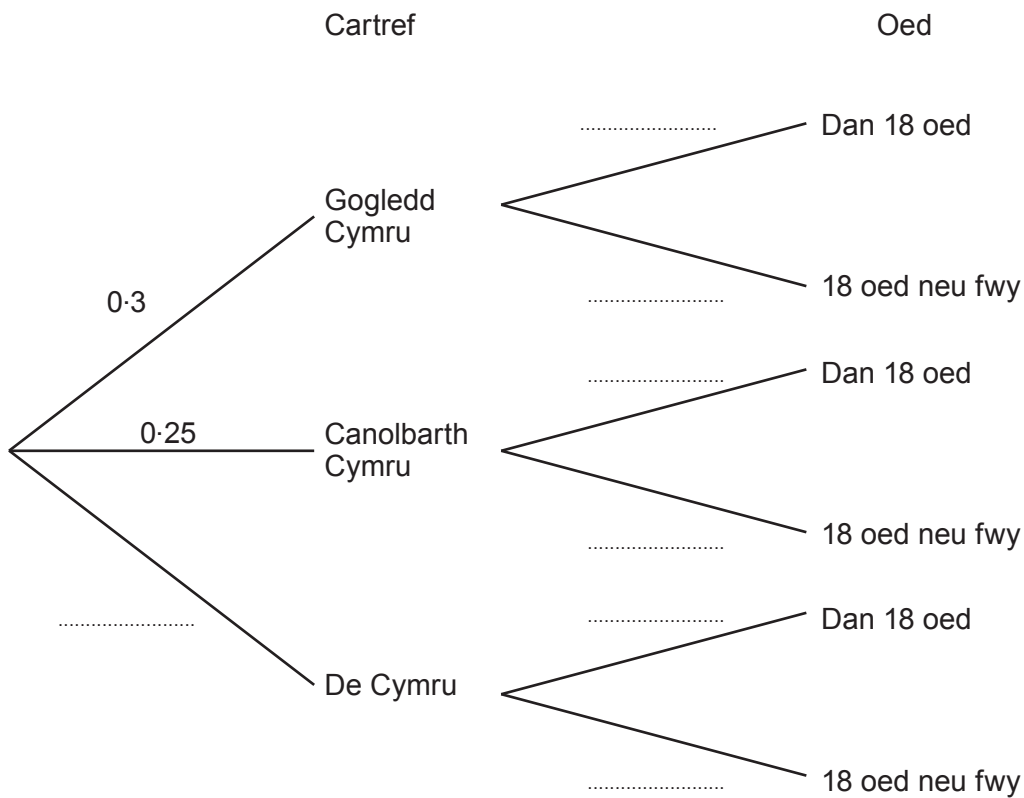
Tebygolrwydd dewis person sydd dan 18 oed yw 0.2.

Mae oeddrannau'r bobl yn annibynnol ar ble maen nhw'n byw.

(a) Cwblhewch y diagram canghennog sydd i'w weld isod. [3]

.....

.....



(b) Beth yw tebygolrwydd dewis person sy'n byw yn Ne Cymru ac sydd dan 18 oed? [2]

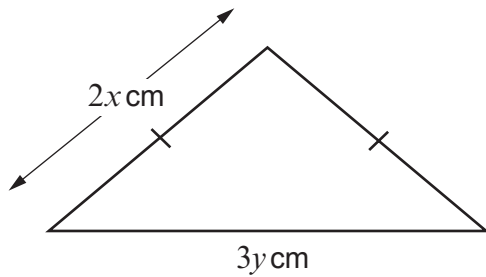
.....

.....

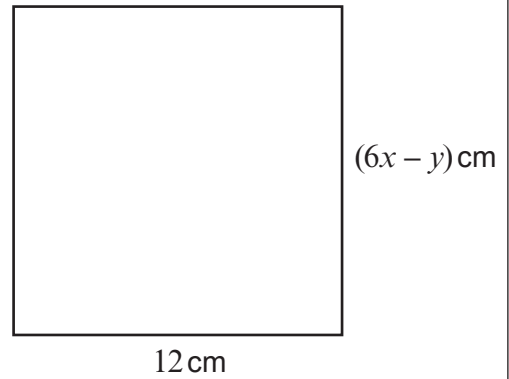
.....



17. Mae'r diagram isod yn dangos triongl isosgeles a sgwâr.



Perimeddr y triongl = 19 cm



*Nid yw'r diagram wedi'i luniadu wrth raddfa*

Defnyddiwch ddull algebraidd (nid cynnig a gwella) i ddarganfod gwerth  $x$  a gwerth  $y$ . Rhaid i chi ddangos eich holl waith cyfrifo.

[5]

.....

.....

.....

.....

.....

.....

.....

.....

.....

.....

.....

.....

.....

.....

.....

.....

.....

.....

.....

.....

.....

$x =$  .....  $y =$  .....

**DIWEDD Y PAPUR**



<b>Rhif y Cwestiwn</b>	<b>Tudalen ychwanegol, os oes ei hangen. Ysgrifennwch rifau'r cwestiynau ar ymyl chwith y dudalen.</b>

Arholwr yn unig

