

Cyfenw
Enwau Eraill

Rhif y Ganolfan

Rhif yr Ymgeisydd
0



TGAU

3300N20-1



**MATHEMATEG
UNED 2: LLE CANIATEIR CYFRIFIANNELL
HAEN SYLFAENOL**

DYDD MERCHER, 14 TACHWEDD 2018 – BORE

1 awr 30 munud

DEUNYDDIAU YCHWANEGOL

Bydd angen cyfrifiannell ar gyfer yr arholiad hwn.
Efallai bydd angen pren mesur, onglydd a chwmpas.

CYFARWYDDIADAU I YMGEISWYR

Defnyddiwch inc neu feiro du. Peidiwch â defnyddio beiro gel na hylif cywiro.

Cewch ddefnyddio pensil ar gyfer graffiau a diagramau yn unig.

Ysgrifennwch eich enw, rhif y ganolfan a'ch rhif ymgeisydd yn y blychau ar ben y dudalen hon.

Atebwch **bob** cwestiwn yn y lleoedd gwag priodol.

Os nad oes digon o le, defnyddiwch y dudalen barhad yng nghefn y llyfryn. Rhaid rhoi rhif y cwestiwn ar gyfer unrhyw waith sy'n cael ei ysgrifennu ar y dudalen barhad.

Cymerwch π fel 3.14 neu defnyddiwch y botwm π ar eich cyfrifiannell.

GWYBODAETH I YMGEISWYR

Dylech roi manylion eich dull datrys os yw'n briodol.

Nid yw'r diagramau wedi'u lluniadu wrth raddfa os nad yw'n cael ei nodi.

Ni fydd atebion lluniadu wrth raddfa yn dderbyniol os oes gofyn i chi gyfrifo.

Mae nifer y marciau wedi'i nodi mewn cromfachau ar ddiwedd pob cwestiwn neu ran o gwestiwn.

Yng nghwestiwn **8**, bydd yr asesu'n ystyried ansawdd eich trefnu, cyfathrebu a chywirdeb ieithyddol a mathemategol yn ysgrifennu.

I'r Arholwr yn unig		
Cwestiwn	Marc Uchaf	Marc yr Arholwr
1.	4	
2.	4	
3.	4	
4.	2	
5.	4	
6.	5	
7.	5	
8.	5	
9.	3	
10.	2	
11.	4	
12.	4	
13.	3	
14.	2	
15.	4	
16.	5	
17.	5	
Cyfanswm	65	

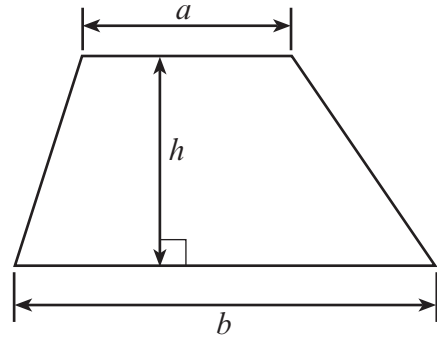
3300N201
01



NOV183300N20101

Rhestr Fformiwlâu – Haen Sylfaenol

$$\text{Arwynebedd trapesiwm} = \frac{1}{2}(a + b)h$$



1. Llenwch y blychau isod i wneud pob cyfrifiad yn gywir.

[4]

$$\boxed{74c} + \boxed{£2.68} = \boxed{£ \dots\dots\dots}$$

$$\boxed{£ \dots\dots\dots} + \boxed{£2.89} = \boxed{£3.46}$$

$$\boxed{5} \times \boxed{93c} = \boxed{£ \dots\dots\dots}$$

$$\boxed{\dots\dots\dots} \times \boxed{£0.15} = \boxed{£6.30}$$

Lle gwag ar gyfer gwaith cyfrifo:

.....

.....

.....

.....

.....



2. (a) Ysgrifennwch un deg tri pwynt dau pump mewn ffigurau. [1]

.....

(b) Ysgrifennwch y rhif 60043 mewn geiriau. [1]

.....

(c) Dyma 4 digid:

8 5 3 7

(i) Defnyddiwch bob un o'r digidau hyn unwaith, ac unwaith yn unig.
Beth yw'r rhif **mwya**f mae'n bosibl ei wneud? [1]

--	--	--	--

(ii) Defnyddiwch **dri** o'r digidau hyn unwaith, ac unwaith yn unig.
Beth yw'r **eilrif lleia**f mae'n bosibl ei wneud? [1]

--	--	--



3. Dyma 9 rhif:

27 19 20 32 21 29 20 24 33

(a) Darganfyddwch beth yw cymedr y rhifau hyn. [3]

.....

.....

.....

.....

(b) Mae Neil yn dweud,

"I ddarganfod y canolrif, dim ond dewis y rhif canol yn y rhestr rydych chi'n ei wneud.

Canolrif y rhifau hyn yw 21."

Mae canolrif Neil yn anghywir.

Esboniwch beth sydd o'i le (*wrong*) gyda dull Neil. [1]

.....

.....

.....

4. (a) Mae un o'r rhifau isod yn lluosrif 13.
Rhowch gylch o amgylch yr ateb cywir. [1]

2226 3213 1628 2843 6110

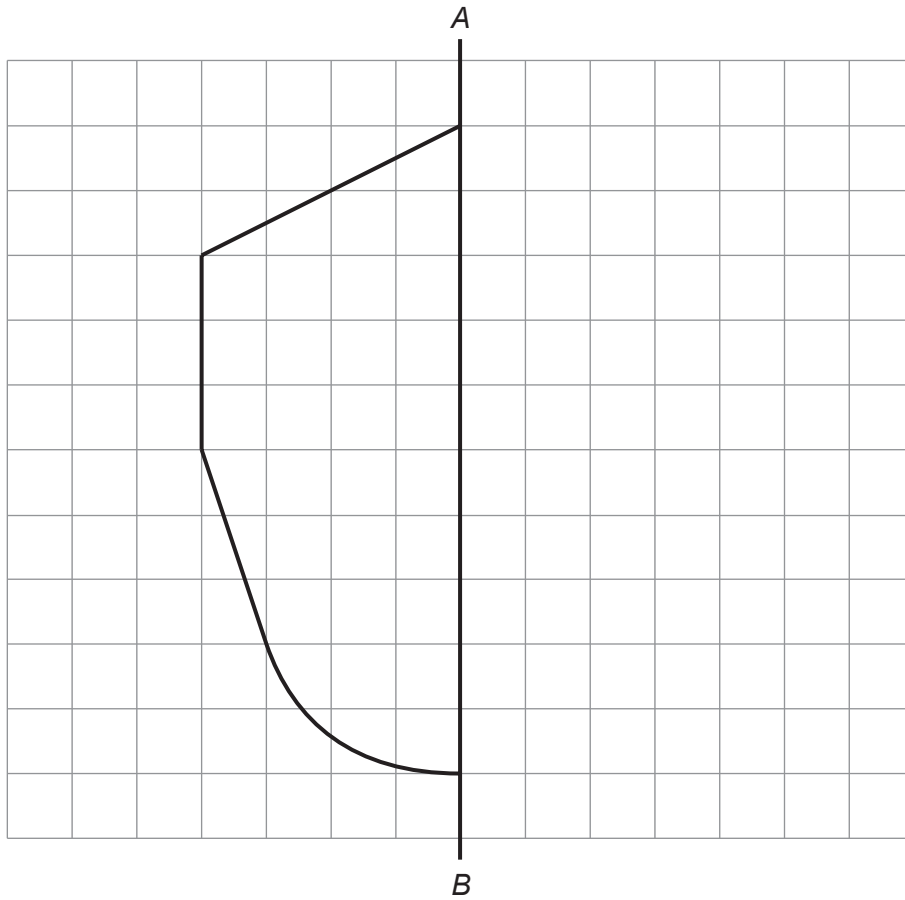
(b) Darganfyddwch beth yw gwerth $\frac{30^2 + 20^2}{26}$. [1]

.....

.....



5. (a) Cwblhewch y ffigur canlynol fel ei fod yn gymesur o amgylch y llinell AB. [2]



- (b) Mae Ben yn lluniadu siâp sydd â:
- 4 ochr,
 - 4 ongl o faint hafal,
 - pâr o ochrau sydd â'u hyd yn 4 cm, a
 - pâr o ochrau sydd â'u hyd yn 6 cm.

Pa fath o siâp mae Ben wedi ei luniadu?
Rhowch gylch o amgylch yr ateb cywir.

[1]

sgwâr

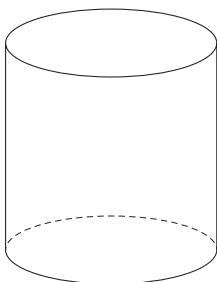
rhombws

trapesiwm

petryal

barcut

- (c) Ysgrifennwch enw arbennig y siâp isod. [1]



.....



6. (a) Mae Efa yn meddwl am ddau rif cyfan.
Mae hi'n lluosu ei rhifau â'i gilydd.
Yna mae hi'n adio 12.
Yr ateb yw 120.

Pa ddau rif mae'n bosibl bod Efa wedi meddwl amdany'n nhw?

[2]

.....

.....

.....

.....

.....

.....

.....

.....

.....

.....

Dau rif posibl Efa yw a

- (b) Mae Jac yn meddwl am rif.
25% o'i rif yw 35.

Beth yw $\frac{1}{10}$ o rif Jac?

Rhaid i chi ddangos eich holl waith cyfrifo.

[3]

.....

.....

.....

.....

.....

.....

.....

.....

.....

.....

$\frac{1}{10}$ o rif Jac yw



7. (a) Un o'r gwerthoedd isod yw'r datrysiaid i $k + 3 = 6 \cdot 9$
Rhowch gylch o amgylch yr ateb cywir. [1]

2·3

20·7

3·9

9·9

207

- (b) Symleiddiwch y mynegiad $12w + 15w - w$. [1]
-
-

- (c) Ysgrifennwch y term nesaf yn y dilyniant canlynol. [1]

14, 20, 26, 32,

- (ch) Disgrifiwch mewn geiriau y rheol ar gyfer parhau'r dilyniant canlynol. [1]

4, 12, 36, 108, ...

Rheol:

- (d) Edrychwch ar y dilyniant:

8, 16, 24, 32, ...

A fydd unrhyw un o 100 term cyntaf y dilyniant hwn yn rhif cysefin?
Esboniwch sut rydych chi'n gwybod. [1]

.....

.....

.....



8. *Yn y cwestiwn hwn, cewch eich asesu ar ansawdd eich trefnu, cyfathrebu a chywirdeb yn ysgrifennu.*

Mae Mair yn lluniadu 3 petryal gwahanol.
Arwynebedd pob petryal yw 20 cm².
Mae pob un o ochrau'r petryalau yn rhif cyfan o gentimetrau.

Darganfyddwch beth yw perimedr pob un o betryalau Mair.
Rhaid i chi ddangos eich holl waith cyfrifo.

[3 + 2 TCY]

.....

.....

.....

.....

.....

.....

.....

.....

.....

.....

.....

.....

.....

.....

.....

.....

.....

.....

.....

.....

.....

3300N201
09



9. Darganfyddwch 57% o 83.5.
Rhowch eich ateb yn gywir i 1 lle degol.

[3]

.....

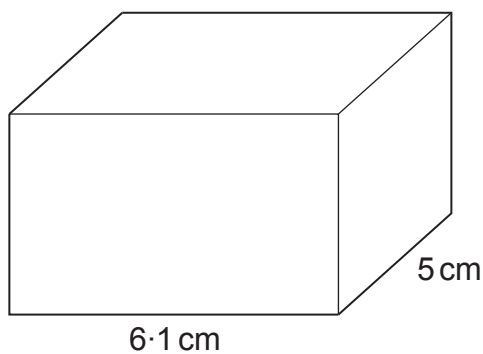
.....

.....

.....

10. Cyfaint ciwboid yw 97.6 cm^3 .
Hyd y ciwboid yw 6.1 cm a'i led yw 5 cm.
Cyfrifwch uchder y ciwboid.

[2]



Nid yw'r diagram wedi'i luniadu wrth raddfa

.....

.....

.....

.....

.....

.....

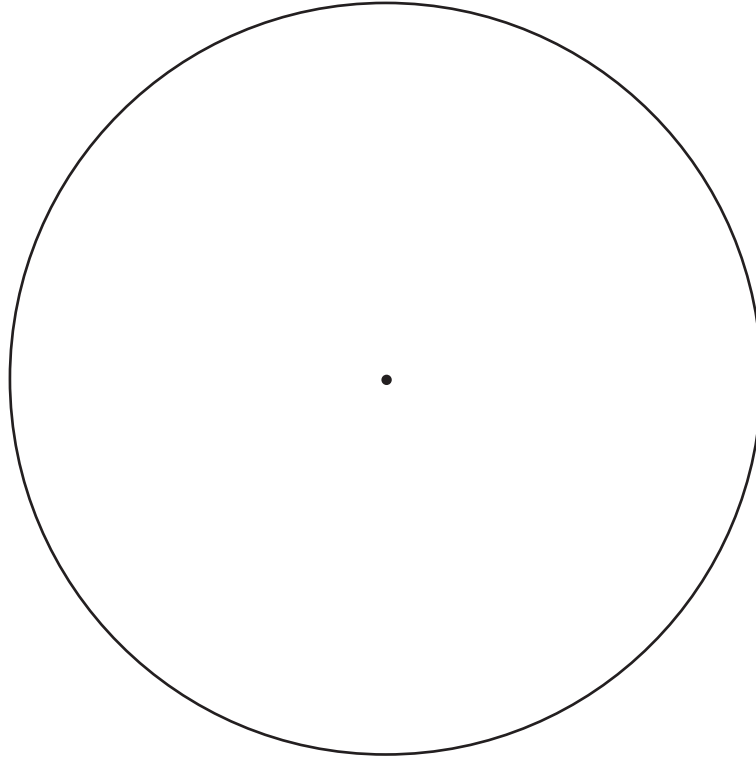


11. Un diwrnod, roedd Gwyn yn cysgu am 8 awr ac ar ddi-hun/yn effro am weddill yr oriau.

Lluniadwch siart cylch manwl gywir i ddarlunio'r wybodaeth hon.

[4]

Siart cylch yn dangos oriau cysgu Gwyn a'i oriau ar ddi-hun/yn effro.



Lle gwag ar gyfer gwaith cyfrifo:

.....
.....
.....
.....
.....



12. Dewiswch unrhyw rif.

Dangoswch fod $\frac{1}{5}$ o 25% o'ch rhif = $\frac{1}{4}$ o 20% o'ch rhif.

[4]

.....

.....

.....

.....

.....

.....

.....

.....

.....

.....

.....

.....

.....

.....

.....

.....

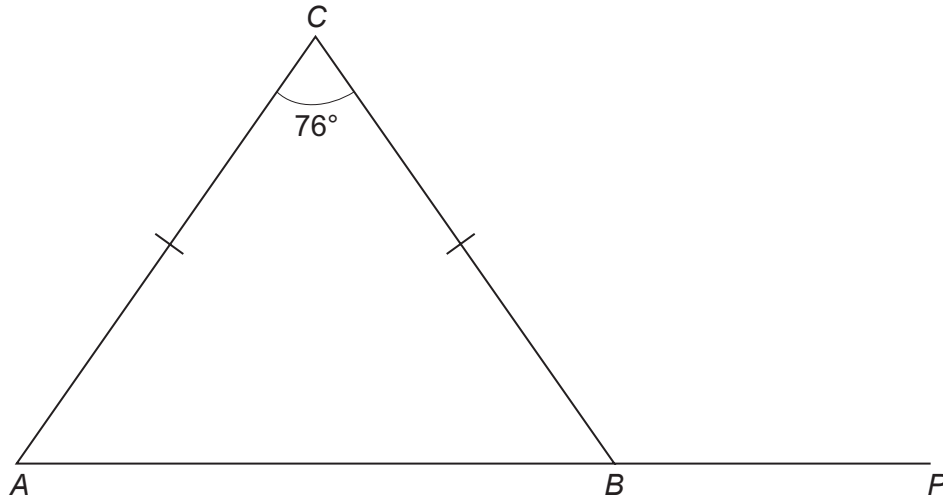
.....

.....

.....



13. Triangl isosgeles yw ABC a llinell syth yw ABP .
Mae $AC = BC$ ac mae $\hat{ACB} = 76^\circ$.



Nid yw'r diagram wedi'i luniadu wrth raddfa

Cyfrifwch beth yw maint \hat{CBP} .
Rhaid i chi ddangos eich holl waith cyfrifo.

[3]

.....

.....

.....

.....

.....

.....

.....

.....

.....

.....

.....

.....

.....

.....

.....

.....

.....

.....

.....

.....

.....



14. (a) Datrysych $\frac{m}{2} = 4.8$.

[1]

.....

.....

.....

(b) Mae n fed term dilyniant yn cael ei roi gan $3n - 20$.

Beth yw gwerth y 6ed term?

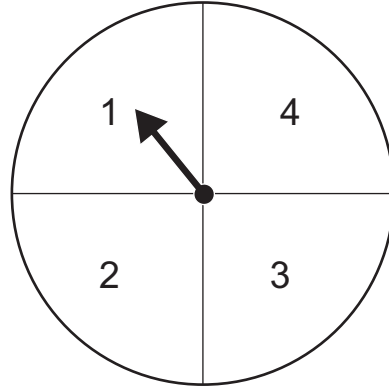
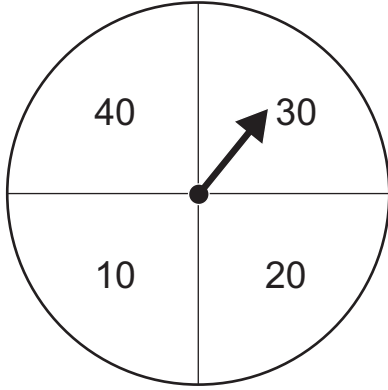
[1]

.....

.....



15. Mae dau droellwr teg wedi'u rhannu yn chwarteri fel sydd i'w weld isod.
 Mae un troellwr yn dangos y gwerthoedd 10, 20, 30 a 40.
 Mae'r troellwr arall yn dangos y gwerthoedd 1, 2, 3 a 4.



Mae rhywun yn troi'r ddau droellwr ac yna'n adio'r gwerthoedd sydd i'w gweld at ei gilydd i ffurfio rhif.

Er enghraifft, byddai'r diagram uchod yn ffurfio'r rhif 31.

Ystyriwch bob rhif posibl sy'n gallu cael ei ffurfio.

Cyfrifwch y tebygolrwydd y bydd y troellwyr yn ffurfio rhif sy'n lluosrif 7.

Rhaid i chi ddangos eich holl waith cyfrifo er mwyn cyfiawnhau eich ateb.

[4]

.....

.....

.....

.....

.....

.....

.....

.....

.....

.....

.....

.....

.....

.....

.....

.....

.....

.....

.....

.....

.....

.....

.....

.....



16. (a) Cyfrifwch y gwahaniaeth bras (*approximate*) o ran hyd rhwng 1 filltir ac 1.5 km.
Rhowch eich ateb mewn metrau.

[3]

.....

.....

.....

.....

.....

.....

.....

- (b) Trawsnewidiwch arwynebedd o 4 m^2 yn cm^2 .

[2]

.....

.....

.....

.....

.....

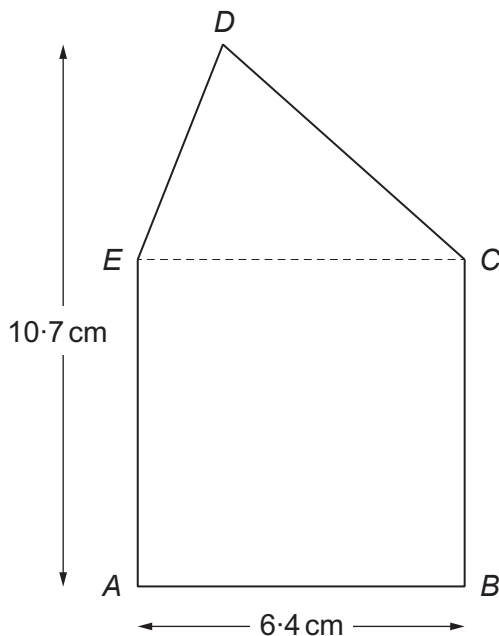
$$4 \text{ m}^2 = \text{.....} \text{ cm}^2$$



17. Sgwâr yw $ABCE$.

Cyfrifwch arwynebedd y siâp $ABCDE$ sydd i'w weld isod.

[5]



Nid yw'r diagram wedi'i luniadu wrth raddfa

.....

.....

.....

.....

.....

.....

.....

.....

.....

.....

.....

.....

.....

.....

.....

.....

.....

.....

.....

.....

.....



TUDALEN WAG

PEIDIWCH AG YSGRIFENNU
AR Y DUDALEN HON



Rhif y Cwestiwn	Tudalen ychwanegol, os oes ei hangen. Ysgrifennwch rifau'r cwestiynau ar ymyl chwith y dudalen.

Arholwr
yn unig



TUDALEN WAG

PEIDIWCH AG YSGRIFENNU
AR Y DUDALEN HON

