

Cyfenw
Enwau Eraill

Rhif y Ganolfan

Rhif yr Ymgeisydd
0



TGAU

3310N30-1



A18-3310N30-1

**MATHEMATEG – RHIFEDD
UNED 1: HEB GYFRIFIANNELL
HAEN GANOLRADD**

DYDD MAWRTH, 6 TACHWEDD 2018 – BORE

1 awr 45 munud

DEUNYDDIAU YCHWANEGOL

Ni chewch ddefnyddio cyfrifiannell yn yr arholiad hwn.
Efallai bydd angen pren mesur, onglydd a chwmpas.

CYFARWYDDIADAU I YMGEISWYR

Defnyddiwch inc neu feiro du. Peidiwch â defnyddio beiro gel na hylif cywiro.

Cewch ddefnyddio pensil ar gyfer graffiau a diagramau yn unig.

Ysgrifennwch eich enw, rhif y ganolfan a'ch rhif ymgeisydd yn y blychau ar ben y dudalen hon.

Atebwch **bob** cwestiwn yn y lleoedd gwag priodol.

Os nad oes digon o le, defnyddiwch y dudalen barhad yng nghefn y llyfryn. Rhaid rhoi rhif y cwestiwn ar gyfer unrhyw waith sy'n cael ei ysgrifennu ar y dudalen barhad.

Cymerwch π fel 3.14.

GWYBODAETH I YMGEISWYR

Dylech roi manylion eich dull datrys os yw'n briodol.

Nid yw'r diagramau wedi'u lluniadu wrth raddfa os nad yw'n cael ei nodi.

Ni fydd atebion lluniadu wrth raddfa yn dderbyniol os oes gofyn i chi gyfrifo.

Mae nifer y marciau wedi'i nodi mewn cromfachau ar ddiwedd pob cwestiwn neu ran o gwestiwn.

Yng nghwestiwn **3(a)**, bydd yr asesu'n ystyried ansawdd eich trefnu, cyfathrebu a chywirdeb ieithyddol a mathemategol yn ysgrifennu.

I'r Arholwr yn unig		
Cwestiwn	Marc Uchaf	Marc yr Arholwr
1.	5	
2.	7	
3.	11	
4.	5	
5.	11	
6.	4	
7.	4	
8.	4	
9.	10	
10.	8	
11.	7	
12.	4	
Cyfanswm	80	

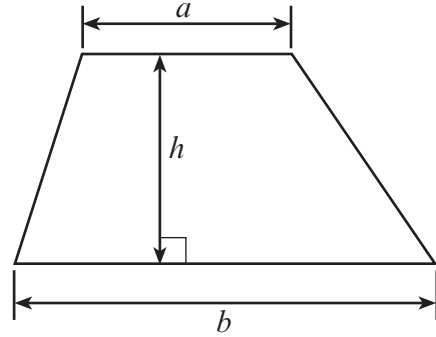
3310N301
01



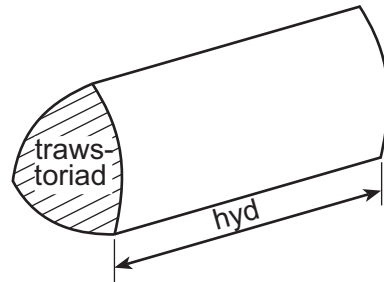
NOV183310N30101

Rhestr Fformiwlâu – Haen Ganolradd

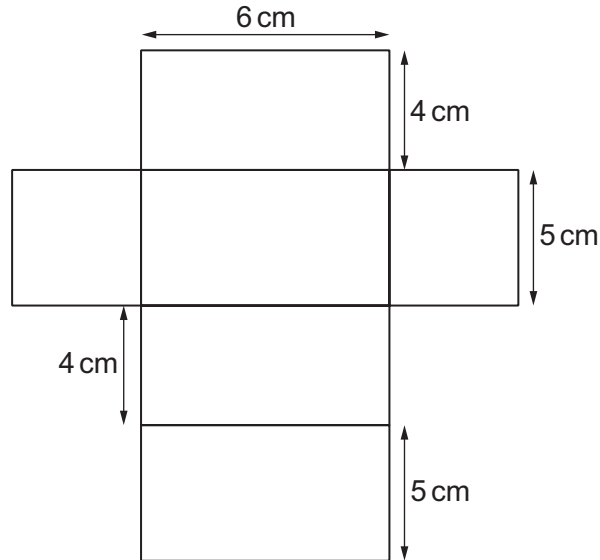
$$\text{Arwynebedd trapesiwm} = \frac{1}{2}(a + b)h$$



$$\text{Cyfaint prism} = \text{arwynebedd trawstoriad} \times \text{hyd}$$



1. Mae Ffion yn gwneud blwch ar gyfer anrheg.
Ciwboid yw'r blwch.
Mae Ffion yn lluniadu braslun o rwyd y ciwboid.



Nid yw'r diagram wedi'i lluniadu wrth raddfa

- (a) Ysgrifennwch uchder, hyd a lled y blwch. [1]

Yr uchder yw cm Yr hyd yw cm Y lled yw cm

- (b) Ar ôl i Ffion orffen gwneud y blwch, mae hi'n torri llinyn lliw (*coloured string*) ac yn gludo'r llinyn ar hyd pob ymyl (*edge*) o'r blwch gorffenedig.

Mae'r llinyn yn costio 3c am bob 2 cm.
Faint bydd Ffion yn ei wario ar y llinyn?
Rhaid i chi ddangos eich holl waith cyfrifo. [4]

.....

.....

.....

.....

.....

.....

.....

.....

.....

.....

Cost y llinyn yw



2. (a) Mae Rob wedi cynnal arolwg.
Gofynnodd i 25 o fyfyrwyr faint o weithiau roedden nhw wedi ymweld â'r llyfrgell y mis diwethaf.
Mae'r canlyniadau i'w gweld isod.

Nifer yr ymweliadau â'r llyfrgell	0	1	2	3	4	5
Marciau rhifo (<i>tally</i>)		 	 		 	

Gan ddefnyddio canlyniadau Rob, atebwch y cwestiynau canlynol.

- (i) Beth yw'r amrediad?
Rhowch gylch o amgylch eich ateb. [1]

0 1 2 3 4 5

.....

- (ii) Beth yw'r canolrif?
Rhowch gylch o amgylch eich ateb. [1]

0 1 2 3 4 5

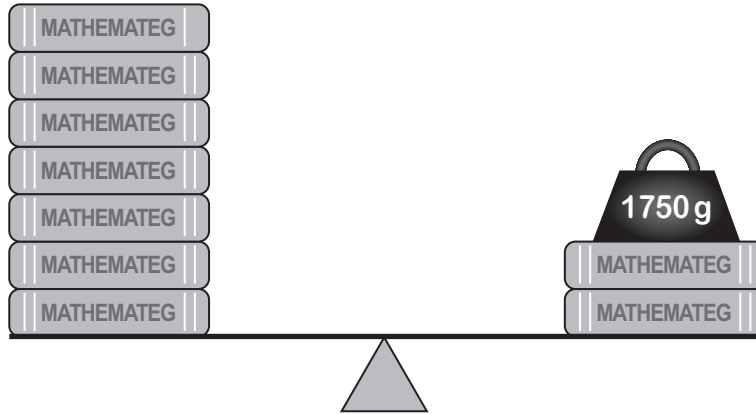
.....

.....

.....



- (b) Mae Rob yn rhoi rhai llyfrau a phwysyn (*weight*) ar glorian (*set of balance scales*). Mae'r holl lyfrau yn unfath (*identical*).



Beth yw màs un llyfr?

[2]

.....

.....

.....

- (c) Mae Rob yn cydbwysu (*balances*) rhai geiriaduron unfath. Mae 10 geiriadur ar un ochr. Mae 2 geiriadur a phwysyn 3200 g ar yr ochr arall.

Gadewch i fàs un geiriadur fod yn x gram.

- (i) Defnyddiwch y wybodaeth uchod i ysgrifennu hafaliad yn nhermau x .

[1]

.....

.....

- (ii) Darganfyddwch beth yw cyfanswm màs **pob un o'r 12** geiriadur.

[2]

.....

.....

.....

.....

.....

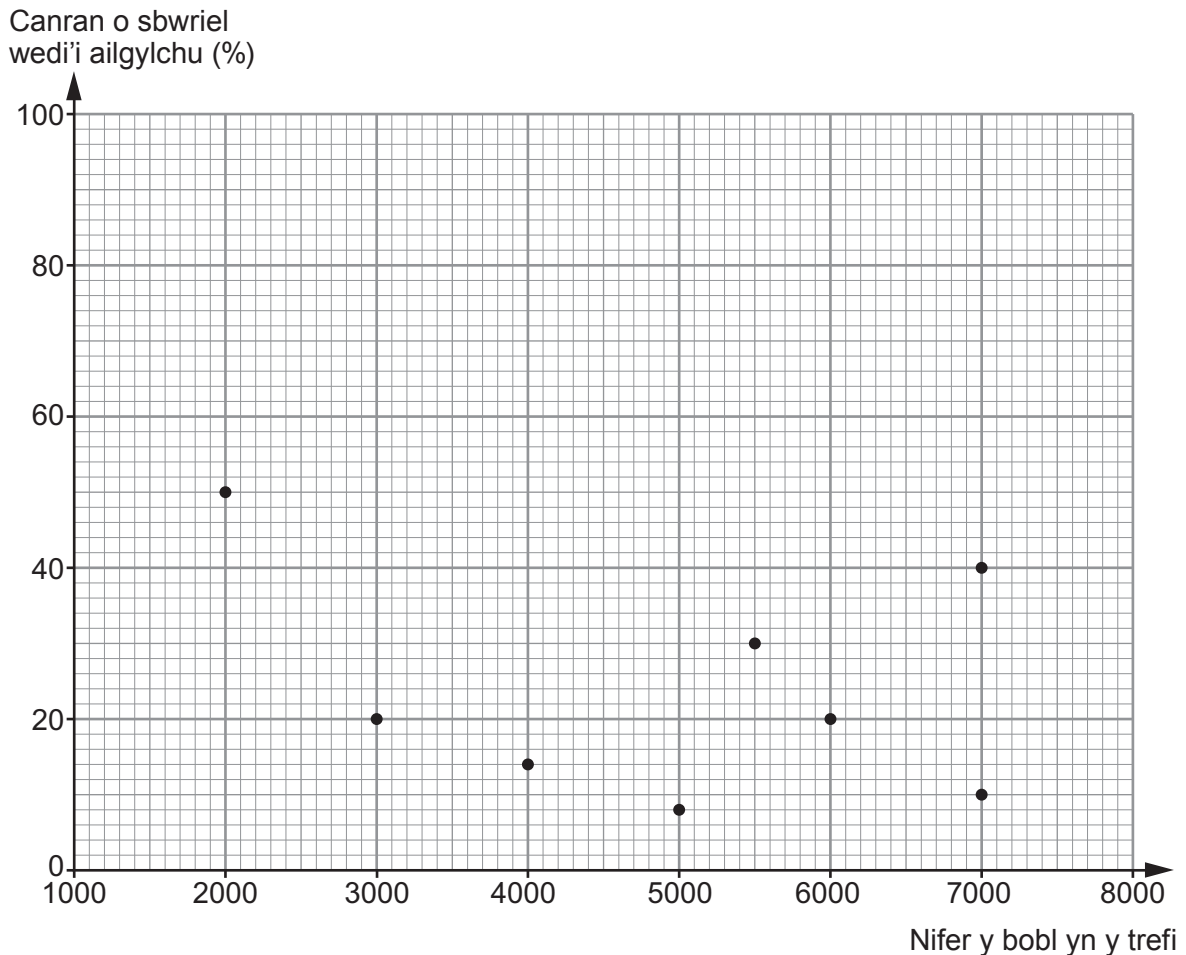
Cyfanswm màs pob un o'r 12 geiriadur yw



4. (a) Mae màs sbwriel wedi'i ailgylchu yn cael ei roi fel canran o gyfanswm màs sbwriel wedi'i gynhyrchu.

Mae rhywun wedi cofnodi'r canran o sbwriel sydd wedi'i ailgylchu gan bobl sy'n byw mewn 8 tref fach.

Mae'r canlyniadau ar gyfer yr wythnos gyntaf ym mis Gorffennaf 2005 i'w gweld yn y diagram gwasgariad isod.



- (i) Cwblhewch bob un o'r gosodiadau isod.

[2]

'Ym mis Gorffennaf 2005, roedd gan 2 o'r 8 tref yr un nifer o bobl.
Y canrannau o sbwriel wedi'i ailgylchu yn y 2 dref hyn oedd

..... % a %.'

'Roedd y dref â'r nifer lleiaf o bobl wedi gosod targed o ailgylchu 45% o sbwriel
ar gyfer mis Gorffennaf 2005.

Roedd y dref fach hon wedi curo'r targed hwn gan %'

.....



- (ii) Esboniwch pam **nad** yw'n rhesymol defnyddio'r data hyn i amcangyfrif y canran o sbwriel wedi'i ailgylchu mewn tref o 9000 o bobl. [1]

.....

.....

- (b) Yn 2016, roedd cyngor tref *Merefod* wedi cofnodi cyfanswm màs sbwriel wedi'i ailgylchu. O'r cyfanswm màs hwn, roedd 130 230 o dunelli metrig yn bapur a chardbord.

Roedd y maint hwn o bapur a chardbord yn $\frac{1}{4}$ o gyfanswm màs sbwriel wedi'i ailgylchu.

Cyfrifwch beth oedd cyfanswm màs sbwriel wedi'i ailgylchu. [2]

.....

.....

.....

.....

.....

.....

.....


.....


.....

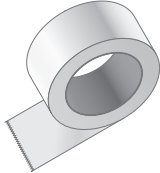


5. Mae bathodyn yn cael ei wneud gan ddefnyddio botwm metel, pin a thâp gludiog (*sticky tape*).

Siop Grefftau Lulu

Pecyn o 42 botwm metel, dim ond £2.50 

Bag o 24 pin, dim ond £1.10 

Rholyn 60 cm o dâp gludiog, 52c 

(a) Mae Elwyn yn penderfynu prynu botymau metel a phinnau i wneud bathodynau, fel na fydd unrhyw fotymau metel na phinnau ar ôl. Mae eisiau prynu'r nifer **lleiaf** posibl o becynnau o'r botymau metel a bagiau o'r pinnau.

(i) Dangoswch y dylai Elwyn brynu 4 pecyn o'r botymau metel a 7 bag o'r pinnau. Rhaid i chi ddangos eich holl waith cyfrifo. [2]

.....

.....

.....

.....

.....

.....

.....

(ii) Beth yw'r nifer mwyaf o fathodynau mae'n bosibl i Elwyn eu gwneud gan ddefnyddio 4 pecyn o'r botymau metel a 7 bag o'r pinnau? [1]

.....

.....

.....



6. (a) Mae'r Wyddgrug ar gyfeiriant o 065° oddi wrth Ruthun.
Beth yw cyfeiriant Rhuthun oddi wrth yr Wyddgrug?
Rhowch gylch o amgylch eich ateb. [1]

245° 095° 295° 125° 315°

.....

.....

- (b) Mae'r Rhyl ar gyfeiriant o 330° oddi wrth Ruthun.
Beth yw cyfeiriant Rhuthun oddi wrth y Rhyl?
Rhowch gylch o amgylch eich ateb. [1]

105° 030° 150° 075° 350°

.....

.....

- (c) Pan mae'n 19:40 yng Nghaerdydd, mae'n 23:40 yn Dubai.

- (i) Faint o'r gloch yw hi yn Dubai pan mae'n 13:30 yng Nghaerdydd?
Rhowch gylch o amgylch eich ateb. [1]

15:30 10:30 09:30 17:30 19:30

.....

.....

- (ii) Faint o'r gloch yw hi yng Nghaerdydd pan mae'n 02:10 yn Dubai?
Rhowch gylch o amgylch eich ateb. [1]

20:10 06:10 22:10 10:10 00:10

.....

.....



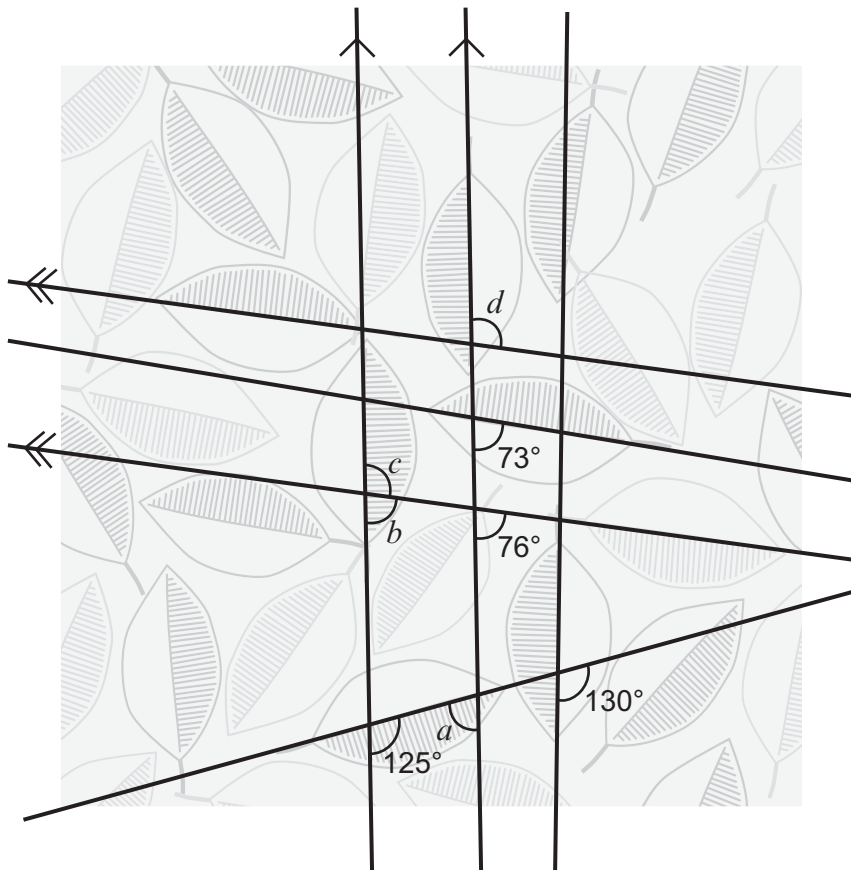
7. Mae gan Yousef ddarn o bapur wal.

Mae Yousef eisiau lluniadu rhai o'r dail i greu dyluniad gwahanol i'w sgrin-brintio (*screen print*).

Mae Yousef yn tynnu llinellau ar y papur wal.
Mae rhai o'r llinellau yn baralel.
Mae e'n mesur pedair ongl ac mae angen iddo gyfrifo pedair ongl arall.



Nid yw'r diagram wedi'i luniadu wrth raddfa



Nid yw'r diagram wedi'i luniadu wrth raddfa

Darganfyddwch beth yw maint pob un o'r onglau a , b , c a d .

[4]

.....

.....

$a = \dots\dots\dots^\circ$ $b = \dots\dots\dots^\circ$ $c = \dots\dots\dots^\circ$ $d = \dots\dots\dots^\circ$



8. Gofynnodd Mrs Butler i'w holl ffrindiau sawl pâr o esgidiau oedd ganddyn nhw. Dyma'r canlyniadau.

Nifer y parau o esgidiau	1 i 6	7 i 12	13 i 18
Nifer y bobl	1	5	8

- (a) Beth yw'r grŵp modd (*modal group*)? [1]

- (b) Mae Mrs Butler yn dweud,
'Mae gan y mwyafrif o bobl yng Nghymru fwy nag 12 pâr o esgidiau.'

Ydy Mrs Butler yn gywir yn defnyddio'r data hyn i ddod i'r casgliad cyffredinol hwn? Rhaid i chi roi rheswm dros eich ateb. [1]

Ydy

Nac ydy

- (c) Ysgrifennwch **grwpiau gwahanol** gallai Mrs Butler fod wedi eu dewis fel ei bod yn bosibl dadansoddi'r holl ddata'n fwy manwl gywir. [2]



TUDALEN WAG

**PEIDIWCH AG YSGRIFENNU
AR Y DUDALEN HON**



- (b) (i) Mae Jade wedi prynu cês dillad newydd sy'n gallu dal 65 litr.
Beth yw 65 litr mewn cm^3 ?
Rhowch gylch o amgylch eich ateb. [1]

65 cm^3 650 cm^3 6500 cm^3 65 000 cm^3 650 000 cm^3

- (ii) Mae cês dillad newydd Jade yn pwyso 3 kg.
Ar ôl cael ei bacio, rhaid i'r cês dillad beidio â phwyso mwy na 25 kg i gyd.
Pa ganran o'r 25 kg sydd gan Jade ar ôl ar gyfer y pacio? [2]

.....

.....

.....

.....

- (iii) Pa un o'r fformiwlaâu canlynol allai gael ei defnyddio i gyfrifo cyfaint cês dillad newydd Jade?
 a , b ac c yw mesuriadau'r 3 dimensiwn o'r cês dillad.
Rhowch gylch o amgylch eich ateb. [1]

$a + b^2 + c$ $2a^2c - 4\pi b^2$ $abc + \pi a^2c$ $a^3 - b^2 + c$ $a + b^3 + c$

- (c) Mae angen ffotograff pasbort newydd ar Jade.
Rhaid i ffotograff pasbort fod yn 45 mm o ran uchder a 35 mm o ran lled.

Mae gan Jade ffotograff sy'n fathemategol gyflun (*similar*) y gallai hi ei leihau mewn maint er mwyn ei ddefnyddio fel ei ffotograff pasbort newydd.
Uchder y ffotograff hwn yw 9 cm.
Cyfrifwch beth yw lled y ffotograff hwn. [2]

.....

.....

.....

.....

.....

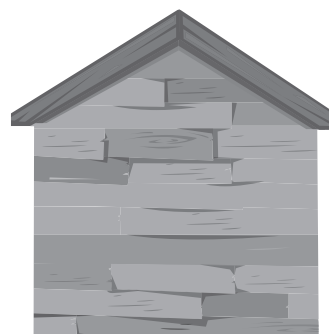
.....



10. Mae'r llun yn dangos caban mynydd.

Mae'r caban

- ar sylfaen betryal,
- â thrawstoriad unffurf (*uniform*).



(a) Brasluniwch uwcholwg (*plan view*) o'r caban mynydd.

[1]

(b) Mae map yn dangos y caban mynydd hwn.
 Graddfa'r map yw 1 : 50 000.
 Ar y map mae'r caban mynydd 4.2 cm o ffermdy.
 Pa mor bell yw'r caban o'r ffermdy?
 Rhwch eich ateb mewn km.

[3]

.....

.....

.....

.....

.....

.....

.....

.....

.....

Y pellter yw km



(c) Mae'r map isod yn dangos lleoliad pedwar tyrbín gwynt, a ffordd sy'n cysylltu dau o'r tyrbinau.



Bydd tyrbín gwynt newydd, Efail, yn cael ei adeiladu.

Bydd yn cael ei leoli

- ar y ffordd sy'n cysylltu tyrbín Bryn a thyrbín Cwm, ac
- ar y perpendicwlar o dyrbin Aber i'r ffordd.

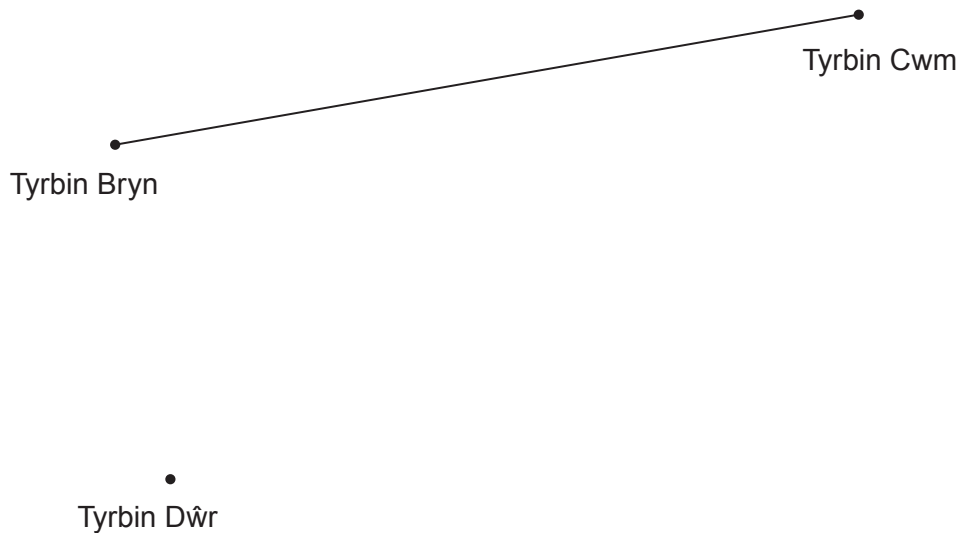
Mae'r map wedi'i luniadu gan ddefnyddio'r raddfa **2 cm yn cynrychioli 1 km**.

Pa mor bell bydd tyrbín Efail o dyrbin Dŵr?

Rhaid i chi ddefnyddio lluniadau (*constructions*) i ateb y cwestiwn hwn, gan ddefnyddio **dim ond cwmpas a phren mesur**. [4]

Graddfa 2 cm yn cynrychioli 1 km

- Tyrbin Aber



.....

.....

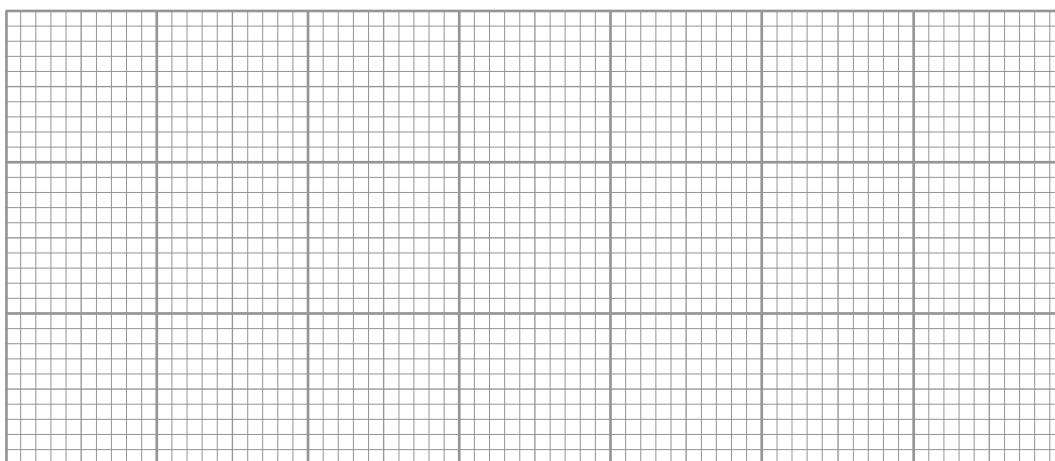
Y pellter yw km



11. Mae Gwen yn cofnodi'r amser mae'n ei dreulio yn ysgrifennu pob un o 240 o negeseuon testun. Mae hi'n darganfod y canlynol.

- Yr amser mwyaf yw 1 munud 5 eiliad.
- Amrediad yr amserau yw 60 eiliad.
- Y canolrif yw 45 eiliad.
- Y chwartert isaf yw 23 eiliad.
- Yr amrediad rhyngchwartert yw 32 eiliad.

(a) Defnyddiwch y papur graff i luniadu diagram blwch a blewyn i gynrychioli data Gwen. [5]



(b) Faint o'r negeseuon testun hyn gwnaeth Gwen gymryd mwy na 23 eiliad i'w hysgrifennu? [2]

.....

.....

.....

..... o negeseuon testun



12. (a) Mae ciw o 96 o bobl yn aros i brynu tocynnau cyngerdd.

Mae gan Liam 8 taleb (*vouchers*) i'w dosbarthu, yn cynnig 20% i ffwrdd o brisiau tocynnau.

Mae wedi penderfynu defnyddio dull samplu systematig i ddewis pwy sy'n derbyn yr 8 taleb hyn.

Mae Liam wedi dewis ar hap y 6ed person yn y ciw i dderbyn y daleb gyntaf.



Defnyddiwch y tabl isod i roi'r safleoedd yn y ciw sydd gan yr 8 person fyddai'n derbyn talebau. [2]

.....

.....

.....

.....

.....

.....

.....

.....

Taleb	1	2	3	4	5	6	7	8
Safle yn y ciw	6ed

(b) Mae Gerallt yn defnyddio ei daleb 20% i ffwrdd i brynu tocynnau. Mae e'n talu £120 am docynnau gan ddefnyddio'r daleb. Faint byddai'r tocynnau hyn wedi ei gostio i Gerallt heb daleb? [2]

.....

.....

.....

.....

.....

.....

.....

.....

Cost heb daleb £



TUDALEN WAG

**PEIDIWCH AG YSGRIFENNU
AR Y DUDALEN HON**



TUDALEN WAG

PEIDIWCH AG YSGRIFENNU
AR Y DUDALEN HON

