

Cyfenw
Enwau Eraill

Rhif y Ganolfan

Rhif yr Ymgeisydd
0



TGAU

3300N20-1



S18-3300N20-1

**MATHEMATEG
UNED 2: LLE CANIATEIR CYFRIFIANNELL
HAEN SYLFAENOL**

DYDD IAU, 7 MEHEFIN 2018 – BORE

1 awr 30 munud

DEUNYDDIAU YCHWANEGOL

Bydd angen cyfrifiannell ar gyfer yr arholiad hwn.
Efallai bydd angen pren mesur, onglydd a chwmpas.

CYFARWYDDIADAU I YMGEISWYR

Defnyddiwch inc neu feiro du. Peidiwch â defnyddio beiro gel na hylif cywiro.

Cewch ddefnyddio pensil ar gyfer graffiau a diagramau yn unig.

Ysgrifennwch eich enw, rhif y ganolfan a'ch rhif ymgeisydd yn y blychau ar ben y dudalen hon.

Atebwch **bob** cwestiwn yn y lleoedd gwag priodol.

Os nad oes digon o le, defnyddiwch y dudalen barhad yng nghefn y llyfryn. Rhaid rhoi rhif y cwestiwn ar gyfer unrhyw waith sy'n cael ei ysgrifennu ar y dudalen barhad.

Cymerwch π fel 3.14 neu defnyddiwch y botwm π ar eich cyfrifiannell.

GWYBODAETH I YMGEISWYR

Dylech roi manylion eich dull datrys os yw'n briodol.

Nid yw'r diagramau wedi'u lluniadu wrth raddfa os nad yw'n cael ei nodi.

Ni fydd atebion lluniadu wrth raddfa yn dderbyniol os oes gofyn i chi gyfrifo.

Mae nifer y marciau wedi'i nodi mewn cromfachau ar ddiwedd pob cwestiwn neu ran o gwestiwn.

Yng nghwestiwn **3**, bydd yr asesu'n ystyried ansawdd eich trefnu, cyfathrebu a chywirdeb ieithyddol a mathemategol yn ysgrifennu.

I'r Arholwr yn unig		
Cwestiwn	Marc Uchaf	Marc yr Arholwr
1.	4	
2.	2	
3.	4	
4.	3	
5.	2	
6.	3	
7.	2	
8.	3	
9.	2	
10.	4	
11.	3	
12.	6	
13.	3	
14.	4	
15.	3	
16.	2	
17.	4	
18.	4	
19.	3	
20.	4	
Cyfanswm	65	

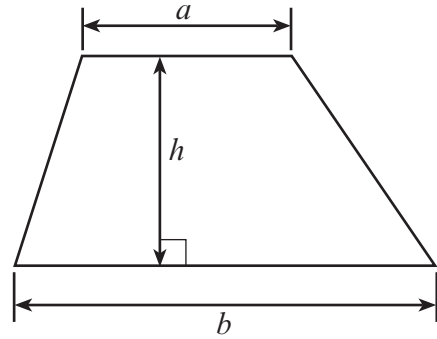
3300N201
01



JUN183300N20101

Rhestr Fformiwlâu – Haen Sylfaenol

Arwynebedd trapesiwm = $\frac{1}{2}(a + b)h$



1. Llenwch y blychau isod i wneud pob cyfrifiad yn gywir.

[4]

$$\boxed{\text{£}3.26} + \boxed{89\text{c}} = \boxed{\text{£} \dots\dots\dots}$$

$$\boxed{78\text{c}} + \boxed{\text{£} \dots\dots\dots} = \boxed{\text{£}5.45}$$

$$\boxed{7} \times \boxed{46\text{c}} = \boxed{\text{£} \dots\dots\dots}$$

$$\boxed{\dots\dots\dots} \times \boxed{25\text{c}} = \boxed{\text{£}9.75}$$

2. (a) Ysgrifennwch 2453 yn gywir i'r 10 agosaf.

[1]

.....

(b) Ysgrifennwch mewn ffigurau y rhif sydd un yn llai na deg mil.

[1]

.....



3. *Yn y cwestiwn hwn, cewch eich asesu ar ansawdd eich trefnu, cyfathrebu a chywirdeb yn ysgrifennu.*

Mae llyfrau'n costio £2.80 yr un.
Beth yw'r nifer mwyaf o lyfrau sy'n gallu cael eu prynu â £35?
Rhaid i chi ddangos eich holl waith cyfrifo.

[2 + 2 TCY]

.....

.....

.....

.....

.....

.....

.....

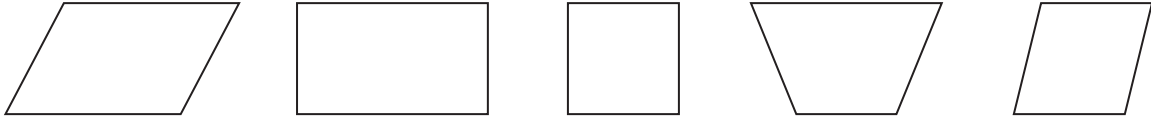
.....

.....



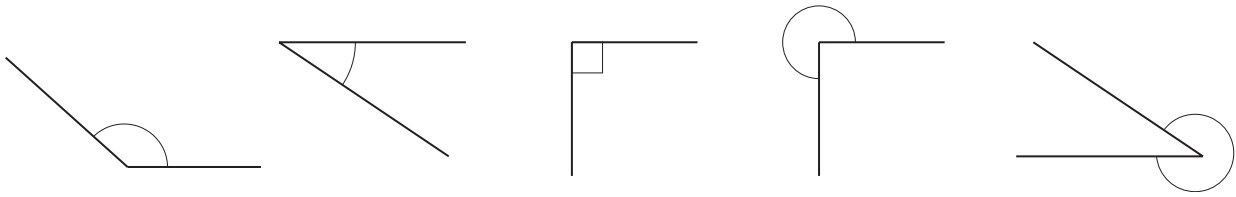
4. (a) *Trapesiwm* yw enw arbennig un o'r pedrochrau isod.
Rhowch gylch o amgylch y trapesiwm.

[1]



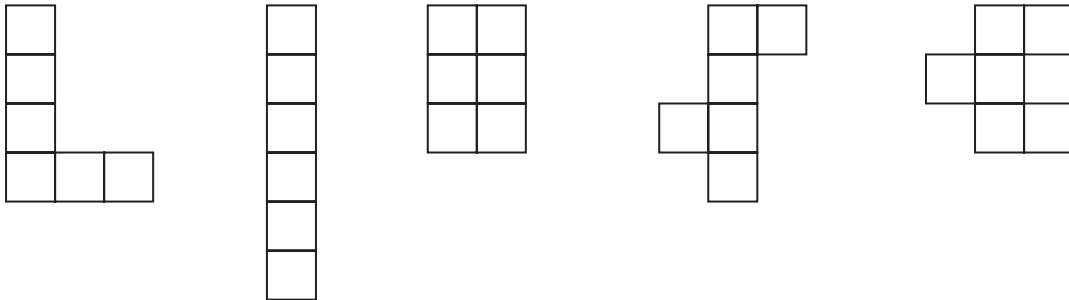
- (b) Mae un o'r onglau sydd wedi'u marcio isod yn ongl lem.
Rhowch gylch o amgylch yr ongl lem.

[1]



- (c) Dim ond un o'r rhwydi isod sy'n gallu cael ei phlygu i ffurfio ciwb.
Rhowch gylch o amgylch y rhwyd gywir.

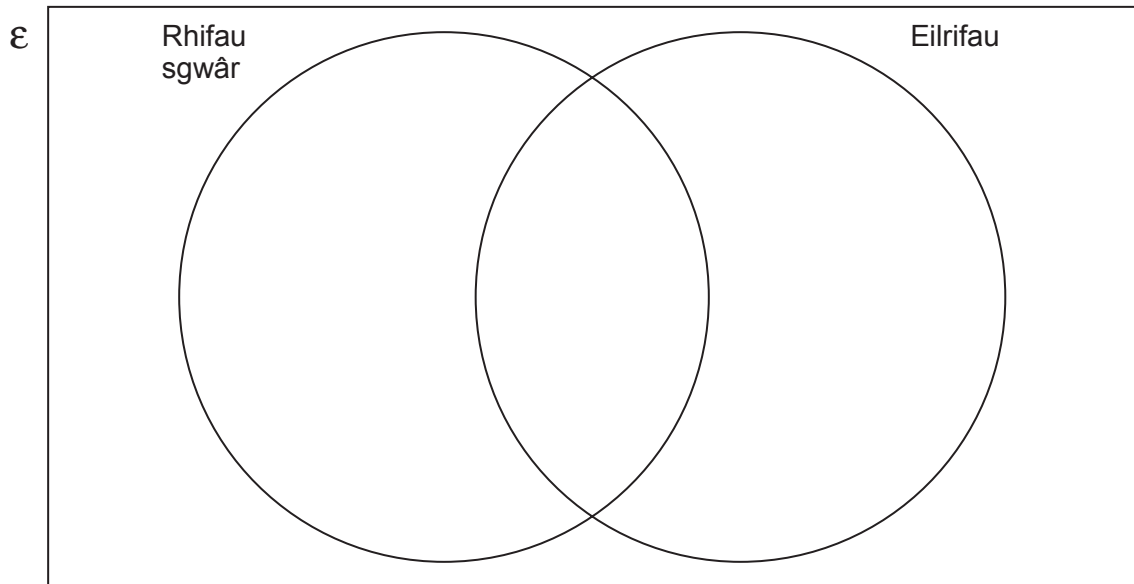
[1]



5. Mae'r diagram Venn isod yn cael ei ddefnyddio ar gyfer dangos rhifau sgwâr ac eilrifau.

Rhowch y rhifau **1, 2, 3, 4** a **5** yn y diagram Venn.

[2]



6. (a) Disgrifiwch y rheol ar gyfer parhau pob un o'r dilyniannau canlynol.

(i) 27, 32, 37, 42, 47, ...

[1]

Rheol:

.....

(ii) 6, 12, 24, 48, 96, ...

[1]

Rheol:

.....

(b) Ysgrifennwch y term nesaf yn y dilyniant isod.

[1]

0.2, 0.4, 0.6, 0.8,



7. Darganfyddwch beth yw gwerth pob un o'r canlynol.

(a) $2 \cdot 6^2$

[1]

.....

.....

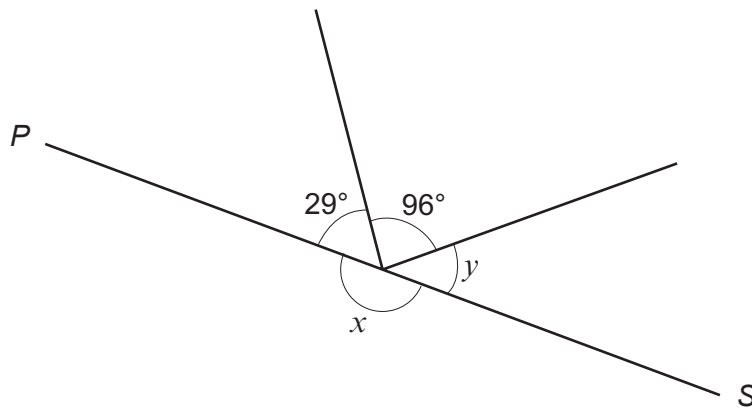
(b) $\sqrt{21 \cdot 16}$

[1]

.....

.....

8.



Nid yw'r diagram wedi'i luniadu wrth raddfa

Llinell syth yw PS .

(a) Ysgrifennwch beth yw maint ongl x .

[1]

.....

(b) Darganfyddwch beth yw maint ongl y .

[2]

.....

.....

.....



9. Mae rhif yn cael ei luosi â 5.
Mae 3 yn cael ei adio at yr ateb i gael 17.
Beth oedd y rhif?
Rhaid i chi ddangos eich holl waith cyfrifo.

[2]

.....

.....

.....

.....

.....

10. Darganfyddwch beth yw gwerth pob un o'r canlynol.

(a) $\frac{4}{5}$ o 134

[2]

.....

.....

(b) 30% o 275

[2]

.....

.....



11. Mae Rhys yn ysgrifennu pedwar rhif cyfan.

Modd y pedwar rhif yw 7.
Canolrif y pedwar rhif yw 6.
Amrediad y pedwar rhif yw 5.

Beth yw'r pedwar rhif mae Rhys yn eu hysgrifennu?
Rhaid i chi ddangos eich holl waith cyfrifo.

[3]

.....

.....

.....

.....

.....

.....

.....

.....

.....

.....

.....

.....

.....

.....

.....

.....

Rhifau Rhys yw,, a

3300N201
09



12. (a) Datrysych $\frac{x}{4} = 7$.

[1]

.....

.....

(b) Symleiddiwch $3f + 7g + f - 4g$.

[2]

.....

.....

(c) Defnyddiwch y fformiwla $5p + 2q = t$ i ddarganfod gwerth q pan fo $p = 4$ a $t = 24.6$.

[3]

.....

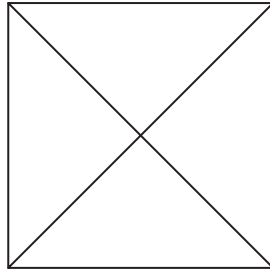
.....

.....

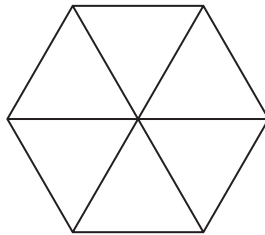
.....



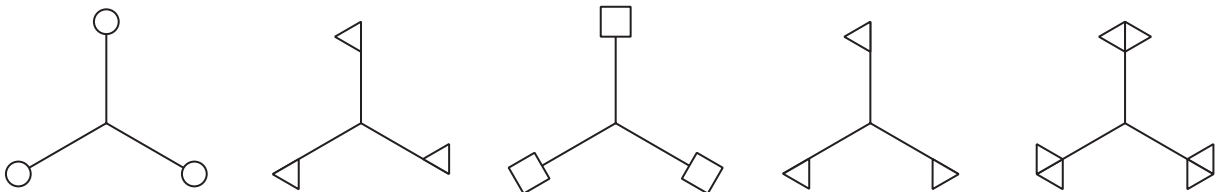
13. (a) Mae cymesuredd cylchdro trefn 4 gan y sgwâr sydd wedi'i luniadu isod. Rhowch **ddau** ddot unfath (*identical*) (●) ar y sgwâr fel bydd ganddo gymesuredd cylchdro trefn 2. [1]



- (b) Mae cymesuredd cylchdro trefn 6 gan yr hecsagon rheolaidd sydd wedi'i luniadu isod. Rhowch **dri** dot unfath (●) ar yr hecsagon rheolaidd fel bydd ganddo gymesuredd cylchdro trefn 3. [1]



- (c) Pa un o'r siapiau canlynol sydd â chymesuredd cylchdro trefn 3, ond sydd **ddim** â chymesuredd llinell? Rhowch gylch o amgylch y siâp cywir. [1]



14. Mae cwmni teithio yn cynnig yr opsiynau gwyliau canlynol.

Amser	Llety	Cludiant
Yr Haf neu'r Gaeaf	Bwthyn neu Gwesty	Trên neu Bws neu Car

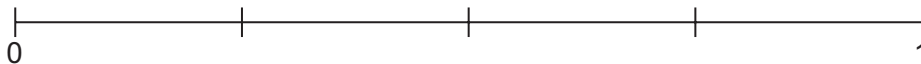
- (a) Rhestrwch bob cyfuniad gwahanol posibl o opsiynau gwyliau mae'r cwmni'n eu cynnig. Mae un wedi'i wneud i chi. [3]

<u>Amser</u>	<u>Llety</u>	<u>Cludiant</u>
Haf	Bwthyn	Trên

- (b) Mae un math o wyliau'n cael ei ddewis ar hap o'r holl gyfuniadau gwahanol sy'n cael eu cynnig.
P yw'r tebygolrwydd mai'r math o wyliau sy'n cael ei ddewis yw

Gwyliau Haf, yn aros mewn Bwthyn ac yn teithio ar y Trên.

Marciwch y pwynt **P** ar y raddfa debygolrwydd sydd i'w gweld isod. [1]



15. Pa un o'r ffracsiynau canlynol sydd agosaf at $\frac{1}{4}$?

$$\frac{1}{5}$$

$$\frac{7}{25}$$

$$\frac{13}{50}$$

Rhaid i chi ddangos eich holl waith cyfrifo.

[3]

.....

.....

.....

.....

.....

.....

.....

.....

.....

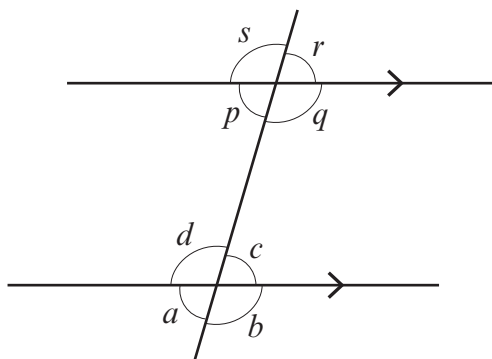
Ateb



16. Rhowch gylch o amgylch yr hafaliad cywir ar gyfer pob un o'r canlynol.
Mae pob llinell sydd i'w gweld yn llinell syth.

(a)

[1]



$$a + c + s + q = 360^\circ$$

$$p + a = 180^\circ$$

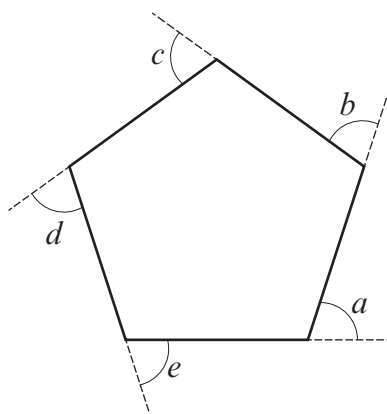
$$c = q$$

$$d = r$$

$$p + q + d + c = 180^\circ$$

(b)

[1]



$$\frac{a+b+c+d+e}{5} = 360^\circ$$

$$a+b+c+d+e = \frac{360^\circ}{5}$$

$$a+b+c+d+e = 180^\circ$$

$$a+b+c+d+e = 540^\circ$$

$$a+b+c+d+e = 360^\circ$$



17. Cyfrifwch beth yw cymedr y pedwar cyfnod amser hyn.
Rhaid i chi roi eich ateb mewn oriau a munudau.

[4]

5 awr 20 munud

2 awr 44 munud

6 awr 18 munud

4 awr 34 munud

.....

.....

.....

.....

.....

.....

.....

.....

.....

.....

.....

.....

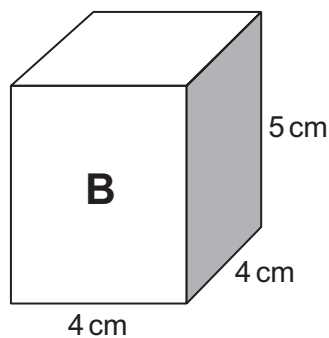
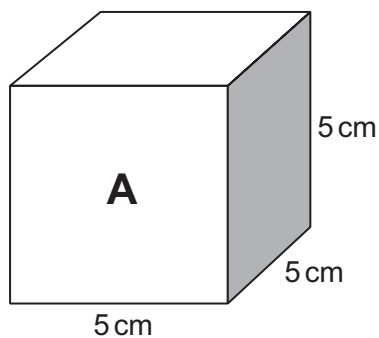
.....

.....

Amser cymedrig = awr munud



18. Mae'r ciwb **A** a'r ciwboid **B** i'w gweld isod.



Nid yw'r diagramau wedi'u lluniadu wrth raddfa

Mynegwch beth yw cyfaint **B** fel canran o gyfaint **A**.
Rhaid i chi ddangos eich holl waith cyfrifo.

[4]

.....

.....

.....

.....

.....

.....

.....

.....

.....

.....

.....

.....

.....

.....

.....

.....

.....

.....

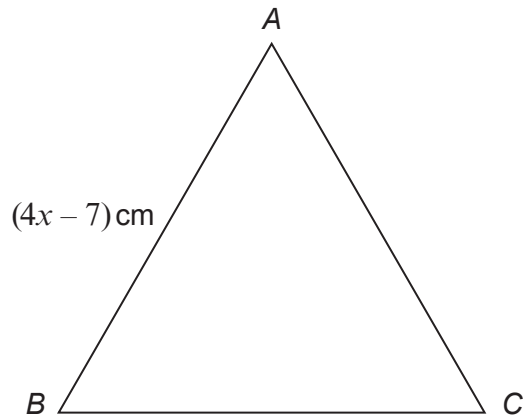
.....

.....

.....



19. Mae'r diagram isod yn dangos triongl hafalochrog ABC lle mae $AB = (4x - 7)$ cm.



Nid yw'r diagram wedi'i luniadu wrth raddfa

Perimeddr y triongl yw 27 cm.
Cyfrifwch beth yw gwerth x .

[3]

.....

.....

.....

.....

.....

.....

.....

.....

.....

.....



20. Mae blwch yn cynnwys llawer o ddisgiau, sy'n unfath (*identical*) o ran eu siâp a'u maint. Mae llun o un o bedwar castell yng Nghymru wedi'i argraffu ar bob disg.

- (a) Mae disg yn cael ei ddewis ar hap o'r blwch. Cwblhewch y tabl isod i ddarganfod tebygolrwydd dewis disg sy'n dangos Castell Dinefwr. [2]

Llun	Castell Caernarfon	Castell Harlech	Castell Rhuddlan	Castell Dinefwr
Tebygolrwydd	0.36	0.12	0.24	

.....

.....

.....

.....

- (b) Yn y blwch, roedd 522 o ddisgiau yn dangos llun o Gastell Caernarfon. Faint o'r disgiau oedd yn dangos llun o Gastell Harlech? [2]

.....

.....

.....

.....

DIWEDD Y PAPUR



TUDALEN WAG

**PEIDIWCH AG YSGRIFENNU
AR Y DUDALEN HON**



Rhif y Cwestiwn	Tudalen ychwanegol, os oes ei hangen. Ysgrifennwch rifau'r cwestiynau ar ymyl chwith y dudalen.
	<div style="border-bottom: 1px dotted black; height: 20px;"></div> <div style="border-bottom: 1px dotted black; height: 20px;"></div> <div style="border-bottom: 1px dotted black; height: 20px;"></div> <div style="border-bottom: 1px dotted black; height: 20px;"></div> <div style="border-bottom: 1px dotted black; height: 20px;"></div> <div style="border-bottom: 1px dotted black; height: 20px;"></div> <div style="border-bottom: 1px dotted black; height: 20px;"></div> <div style="border-bottom: 1px dotted black; height: 20px;"></div> <div style="border-bottom: 1px dotted black; height: 20px;"></div> <div style="border-bottom: 1px dotted black; height: 20px;"></div> <div style="border-bottom: 1px dotted black; height: 20px;"></div> <div style="border-bottom: 1px dotted black; height: 20px;"></div> <div style="border-bottom: 1px dotted black; height: 20px;"></div> <div style="border-bottom: 1px dotted black; height: 20px;"></div> <div style="border-bottom: 1px dotted black; height: 20px;"></div> <div style="border-bottom: 1px dotted black; height: 20px;"></div> <div style="border-bottom: 1px dotted black; height: 20px;"></div> <div style="border-bottom: 1px dotted black; height: 20px;"></div> <div style="border-bottom: 1px dotted black; height: 20px;"></div> <div style="border-bottom: 1px dotted black; height: 20px;"></div> <div style="border-bottom: 1px dotted black; height: 20px;"></div> <div style="border-bottom: 1px dotted black; height: 20px;"></div> <div style="border-bottom: 1px dotted black; height: 20px;"></div> <div style="border-bottom: 1px dotted black; height: 20px;"></div> <div style="border-bottom: 1px dotted black; height: 20px;"></div> <div style="border-bottom: 1px dotted black; height: 20px;"></div> <div style="border-bottom: 1px dotted black; height: 20px;"></div> <div style="border-bottom: 1px dotted black; height: 20px;"></div> <div style="border-bottom: 1px dotted black; height: 20px;"></div> <div style="border-bottom: 1px dotted black; height: 20px;"></div> <div style="border-bottom: 1px dotted black; height: 20px;"></div>

Arholwr yn unig

