

Cyfenw	Rhif y Ganolfan	Rhif yr Ymgeisydd
Enwau Eraill		0



TGAU

4370/56

**MATHEMATEG – LLINOL
PAPUR 2
HAEN UWCH**

A.M. DYDD LLUN, 11 Tachwedd 2013

2 awr

DEUNYDDIAU YCHWANEGOL

Bydd angen cyfrifiannell ar gyfer y papur hwn.
Efallai bydd angen pren mesur, onglydd a chwmpas.

CYFARWYDDIADAU I YMGEISWYR

Defnyddiwch inc neu feiro du.
Ysgrifennwch eich enw, rhif y ganolfan a'ch rhif ymgeisydd yn y blychau ar ben y dudalen hon.
Atebwch **bob** cwestiwn yn y lleoedd gwag priodol.
Cymerwch π fel 3.14 neu defnyddiwch y botwm π ar eich cyfrifiannell.

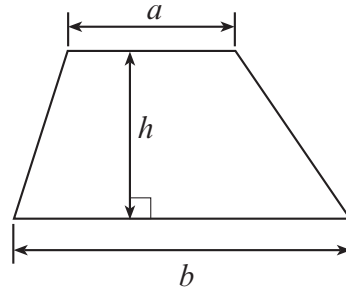
GWYBODAETH I YMGEISWYR

Dylech roi manylion eich dull datrys os yw'n briodol.
Nid yw'r diagramau wedi'u lluniadu wrth raddfa os nad yw'n cael ei nodi.
Ni fydd atebion lluniadu wrth raddfa yn dderbyniol os oes gofyn i chi gyfrifo.
Mae nifer y marciau wedi'i nodi mewn cromfachau ar ddiwedd pob cwestiwn neu ran o gwestiwn.
Cofiwch y bydd ansawdd eich cyfathrebu ysgrifenedig (gan gynnwys cyfathrebu mathemategol) yn cael ei ystyried wrth asesu eich ateb i gwestiwn **8(a)**.

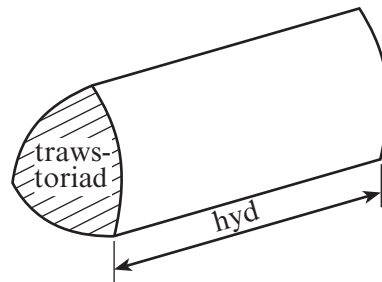
I'r Arholwr yn unig		
Cwestiwn	Marc Uchaf	Marc yr Arholwr
1.	4	
2.	4	
3.	6	
4.	8	
5.	7	
6.	5	
7.	4	
8.	9	
9.	5	
10.	3	
11.	6	
12.	4	
13.	7	
14.	4	
15.	6	
16.	5	
17.	7	
18.	6	
Cyfanswm	100	

Rhestr Fformiwlâu

$$\text{Arwynebedd trapesiwm} = \frac{1}{2}(a + b)h$$

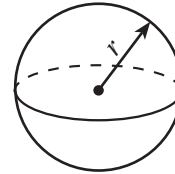


$$\text{Cyfaint prism} = \text{arwynebedd trawstoriad} \times \text{hyd}$$



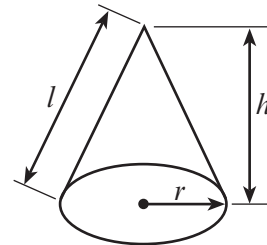
$$\text{Cyfaint sffêr} = \frac{4}{3} \pi r^3$$

$$\text{Arwynebedd arwyneb sffêr} = 4\pi r^2$$



$$\text{Cyfaint côn} = \frac{1}{3} \pi r^2 h$$

$$\text{Arwynebedd arwyneb crwm côn} = \pi r l$$

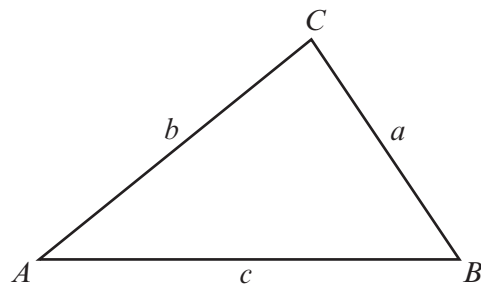


Mewn unrhyw driongl ABC

$$\text{Y rheol sin} \quad \frac{a}{\sin A} = \frac{b}{\sin B} = \frac{c}{\sin C}$$

$$\text{Y rheol cosin} \quad a^2 = b^2 + c^2 - 2bc \cos A$$

$$\text{Arwynebedd triongl} = \frac{1}{2} ab \sin C$$



Yr Hafaliad Cwadratig

Mae datrysiadau $ax^2 + bx + c = 0$

lle bo $a \neq 0$ yn cael eu rhoi gan

$$x = \frac{-b \pm \sqrt{(b^2 - 4ac)}}{2a}$$

- 1. Prynodd Agatha a Bryn rai pennau ysgrifennu yr un.
Roedd pob pen ysgrifennu brynodd Agatha yn costio £2.20.
Roedd pob pen ysgrifennu brynodd Bryn yn costio £1.40.
Cost y pennau ysgrifennu i gyd oedd £13.
Faint o bennau ysgrifennu gwnaethon nhw eu prynu i gyd?

[4]

.....

.....

.....

.....

.....

.....

.....

.....

.....

.....

.....

.....

.....

.....

.....

.....

.....

.....

.....

.....

.....

.....

.....

4370
560003

2. (a) Cyfrifwch faint ongl fewnol mewn polygon rheolaidd sydd â 12 ochr.

[3]

.....

.....

.....

.....

(b) Ydy polygonau rheolaidd sydd â 12 ochr yn brithweithio (*tessellate*)?
Rhaid i chi roi rheswm dros eich ateb.

[1]

.....

.....

.....

.....

3. (a) Symleiddiwch bob un o'r canlynol.

(i) $-7g - 4h - 6g - (-8h)$

[2]

(ii) $3p^6 \times 5p^5$

[1]

(iii) $\frac{46y^6}{23y^2}$

[1]

(b) Mae pensiliau'n costio x ceiniog yr un.
Mae pennau ysgrifennu'n costio dwywaith gymaint â phensiliau.
Ysgrifennwch a symleiddiwch fynegiad, yn nhermau x , ar gyfer cyfanswm cost 3 phensil
a 4 pen ysgrifennu. [2]

4. (a) Yn Newterry, y glawiad dyddiol cymedrig am yr wythnos gyntaf ym mis Ebrill oedd 3.8 cm. O gymharu'r wythnos gyntaf hon â'r wythnos ganlynol, glawiodd:

- 1 cm yn fwy ar ddydd Sul, dydd Llun a dydd Mawrth yr ail wythnos nag ar y diwrnodau hyn yn ystod yr wythnos gyntaf,
- 1 cm yn llai ar ddydd Mercher, dydd Iau a dydd Gwener yr ail wythnos nag ar y diwrnodau hyn yn ystod yr wythnos gyntaf,
- yr un faint ar ddydd Sadwrn yr ail wythnos ag ar ddydd Sadwrn yr wythnos gyntaf.

Beth oedd y glawiad dyddiol cymedrig yn yr ail wythnos?

Rhowch reswm dros eich ateb.

[2]

.....

.....

.....

.....

- (b) Yn Summerfield, cafodd y glawiad am bob un o 30 diwrnod ei fesur. Mae'r canlyniadau wedi'u crynhoi yn y tabl isod.

Glawiad dyddiol, r , mewn cm	Nifer y diwrnodau
$0.5 \leq r < 1.5$	5
$1.5 \leq r < 2.5$	11
$2.5 \leq r < 3.5$	13
$3.5 \leq r < 4.5$	1

- (i) Cyfrifwch amcangyfrif ar gyfer y glawiad dyddiol cymedrig am y 30 diwrnod. [4]

.....

.....

.....

.....

.....

.....

- (ii) Nodwch y dosbarth modd. [1]

Dosbarth modd

- (iii) Ysgrifennwch y dosbarth mae'r canolrif ynddo. [1]

Dosbarth canolriffod

5. (a) Mae cwmni rhynggrwyd, sy'n cynnig cyfnewid ariannau, yn dangos tabl trawsnewid ariannau fel sy'n cael ei ddangos isod.

		Cyfnewid o				
		doleri UDA 1\$	punnoedd Prydain £1	doleri Canada 1\$	ewros 1€	doleri Awstralia 1\$
Cyfnewid i	doleri UDA	1	1.59003	0.967202	1.4304	0.916279
	punnoedd Prydain	0.628915	1	0.608287	0.8996	0.576261
	doleri Canada	1.03391	1.64395	1	1.4789	0.94735
	ewros	0.699105	1.1116	0.676175	1	0.640575
	doleri Awstralia	1.09137	1.73532	1.05557	1.56109	1

Dyma'r dull o ddefnyddio'r tabl hwn o gyfnewid ariannau:

I gyfnewid punnoedd Prydain yn ewros, darllenwch i lawr y tabl, £1 yw 1.1116 ewro.

Gan ddefnyddio'r cyfraddau cyfnewid o'r tabl, cyfrifwch y canlynol.

- (i) Cyfnewid 200 o ddoleri UDA yn ddoleri Awstralia. [2]

.....

.....

.....

- (ii) Faint o ddoleri Canada gafodd eu cyfnewid i roi 250 ewro? [2]

.....

.....

.....

- (b) Llenwch y **ddau** fwlch, sy'n cael eu dangos â llinellau dotiau, yn y tabl trawsnewid ariannau canlynol. [3]

		Cyfnewid o		
		doler Hong Kong 1\$	ien Japan 1 yen	ewro 1€
Cyfnewid i	doler Hong Kong	1	
	ien Japan		1	133.5
	ewro	0.090147	1

.....

.....

.....

.....

.....

.....

.....

.....

.....

.....

6. (a) Datrysych $\frac{x}{3} + 42 = 53$.

[2]

.....

.....

.....

.....

(b) Datrysych $\frac{40-x}{11} = 4$.

[3]

.....

.....

.....

.....

7. Mae datrysiad i'r hafaliad $3x^3 - x = 4.5$ i'w gael rhwng 1.2 ac 1.3.
Darganfyddwch y datrysiad hwn yn gywir i 2 le degol.

[4]

.....

.....

.....

.....

.....

.....

.....

.....

.....

.....

.....

.....

.....

.....

.....

.....

.....

.....

.....

.....

.....

.....

.....

4370
560011

(b) Cyfrifwch gyfaint y ciwboid sy'n cael ei ddangos yn y diagram.

[3]

Arholwr
yn unig

.....

.....

.....

.....

.....

.....

.....

.....

.....

.....

9. (a) Prynodd Lucy siaced dylunydd (*designer*) am £120.
Gwnaeth hi elw o 26% drwy werthu'r siaced mewn arwerthiant (*auction*).
Am faint cafodd siaced Lucy ei gwerthu yn yr arwerthiant?

[3]

.....

.....

.....

.....

.....

.....

.....

.....

- (b) O wybod bod 65% o fesuriad yn 43.55 metr, cyfrifwch y mesuriad cyfan.

[2]

.....

.....

.....

.....

.....

.....

10. Ar y papur graff sydd wedi ei ddarparu, lluniadwch y rhanbarth sy'n bodloni **pob un** o'r anhafaleddau canlynol.

$$\begin{aligned}x + y &\leq 4 \\y &\leq 2x + 4 \\y &\geq 1\end{aligned}$$

Gwnewch yn siŵr eich bod yn dangos yn glir y rhanbarth sy'n cynrychioli eich ateb. [3]

.....

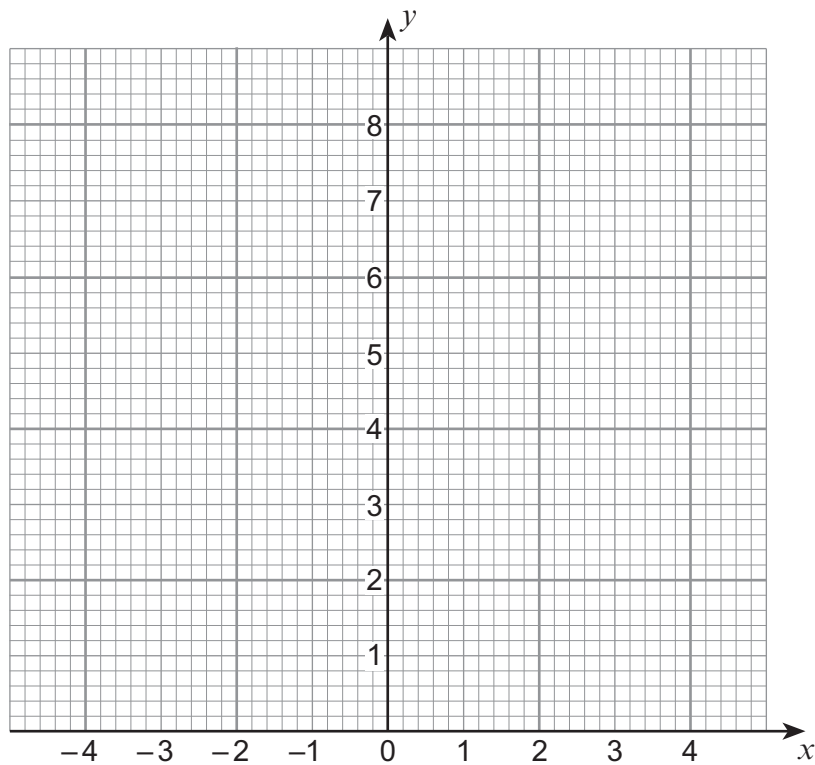
.....

.....

.....

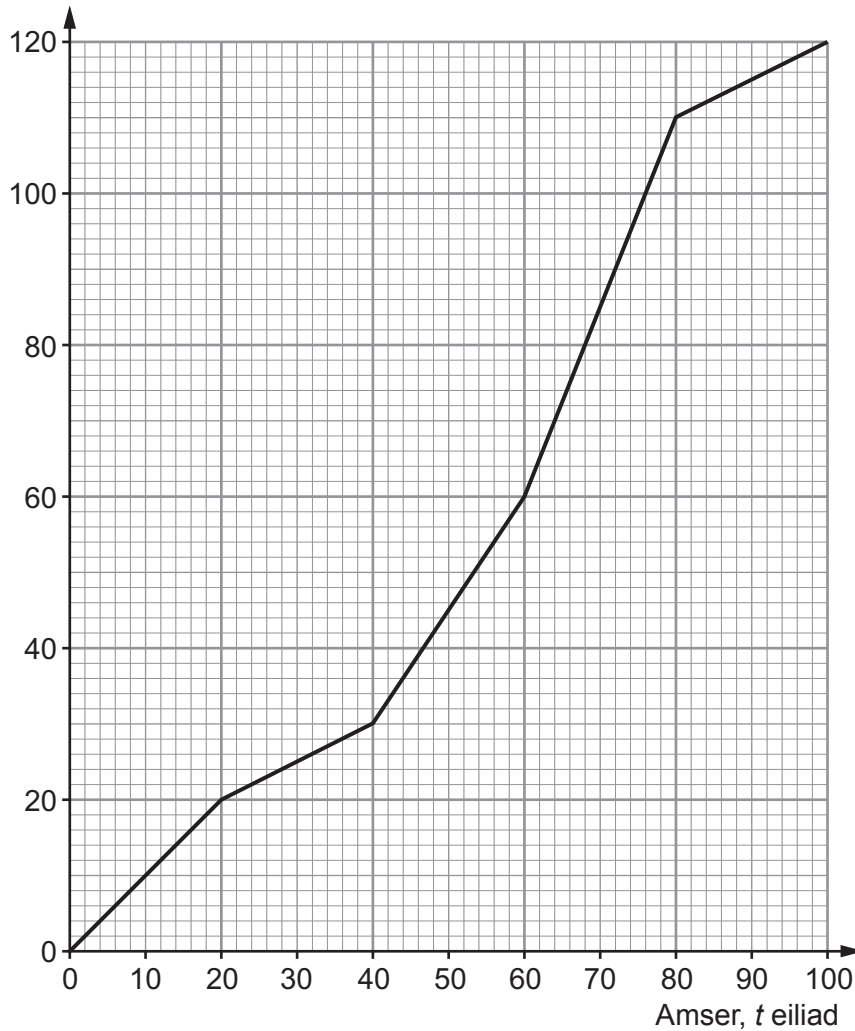
.....

.....



11. Mae'r amserau gymerodd gweithredwyr gwasanaeth i gwsmeriaid (*customer service operators*) i ateb 120 o alwadau ffôn yn cael eu darlunio yn y diagram amlder cronus sy'n cael ei ddangos isod.

Amllder cronus



- (a) Cyfrifwch amcangyfrif ar gyfer yr amrediad rhyngchwartel.

[2]

.....

.....

.....

(b) Cyfrifwch amcangyfrif ar gyfer y canran o alwadau ffôn a gafodd eu hateb o fewn 50 eiliad. [2]

.....

.....

.....

.....

.....

(c) Cafodd y tîm gwasanaeth i gwsmeriaid darged i ateb 90% o'r galwadau ffôn o fewn 75 eiliad.
A wnaeth y tîm gwrdd â'u targed?
Rhaid i chi ddangos eich gwaith cyfrifo a rhoi rheswm dros eich ateb. [2]

.....

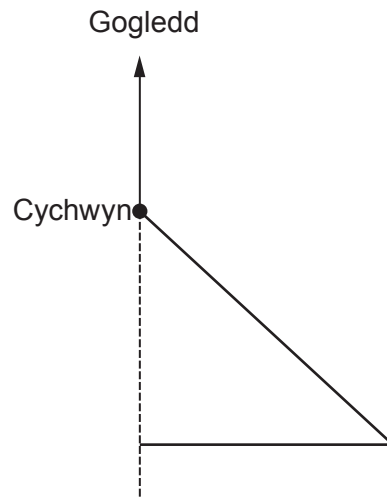
.....

.....

.....

.....

12. Mae cwch hwylio yn hwylio ar gyfeiriant o 138° am 3.2 km. Yna mae'r cwch hwylio yn troi i hwylio ar gyfeiriant o 270° . Cyfrifwch y pellter mae'r cwch hwylio yn ei hwylio i'r cyfeiriad hwn nes iddo fod i'r De o'i safle cychwynol. [4]



Nid yw'r diagram wedi'i luniadu wrth raddfa

.....

.....

.....

.....

.....

.....

.....

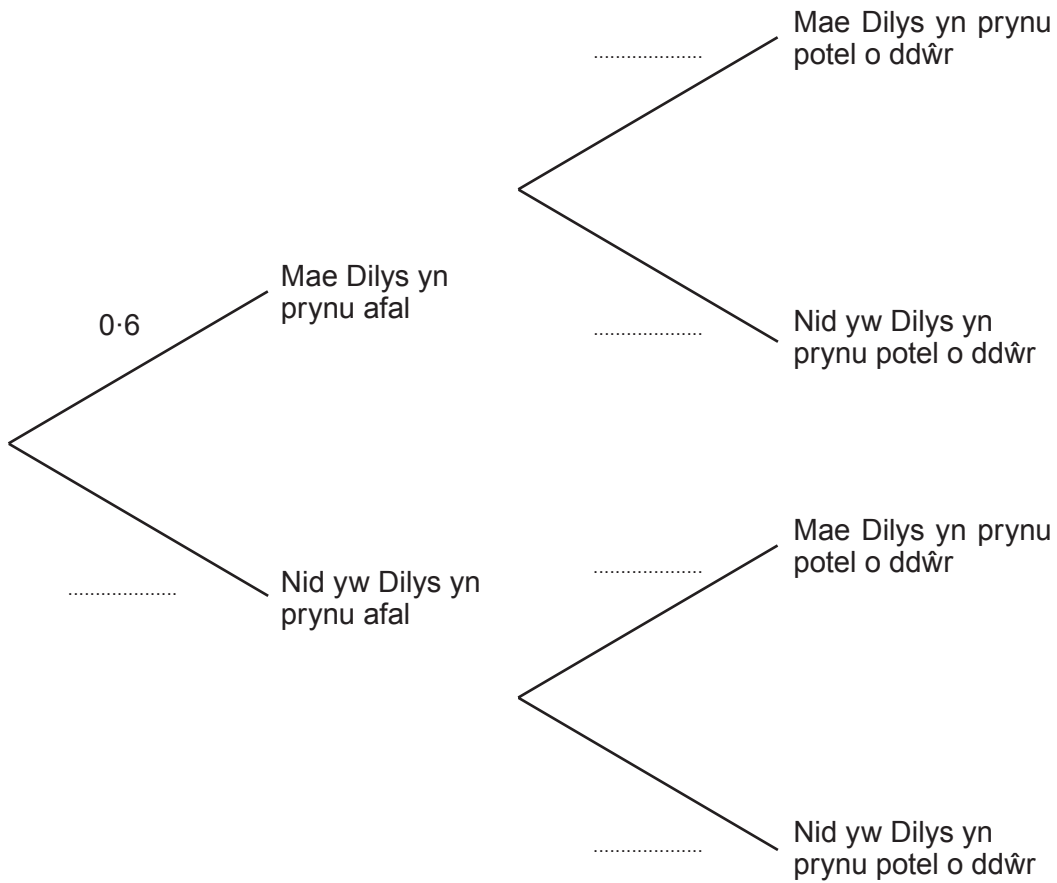
.....

.....

15. Mae'r tebygolrwydd y bydd Dilys yn prynu potel o ddŵr yn annibynnol ar Dilys yn prynu afal. Y tebygolrwydd y bydd Dilys yn prynu afal a photel o ddŵr yw 0.18.

(a) Cwblhewch y diagram canghennog.

[4]



(b) Darganfyddwch y tebygolrwydd na fydd Dilys yn prynu afal nac yn prynu potel o ddŵr.

[2]

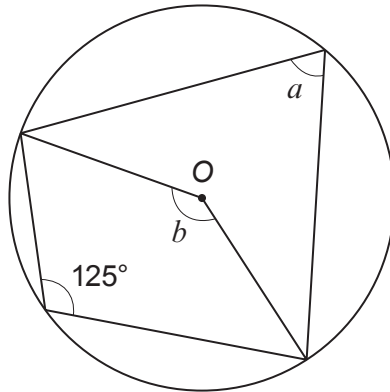
.....

.....

.....

.....

16. (a) Mae'r diagram isod yn dangos cylch â chanol O.



Nid yw'r diagram wedi'i luniadu wrth raddfa

Cyfrifwch feintiau onglau a a b .

[3]

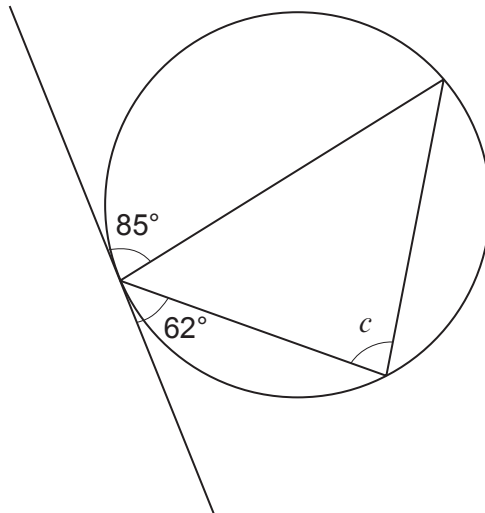
.....

.....

.....

$a = \dots\dots\dots^\circ$ $b = \dots\dots\dots^\circ$

- (b) Mae'r diagram yn dangos tangiad i gylch.
Mae fertigau'r triongl sy'n cael ei ddangos i gyd ar gylchyn y cylch.



Nid yw'r diagram wedi'i luniadu wrth raddfa

Gan roi rheswm dros eich ateb, cyfrifwch faint ongl c .

[2]

.....

.....

$c = \dots\dots\dots^\circ$

