

| | | |
|--------------|-----------------|-------------------|
| Cyfenw | Rhif y Ganolfan | Rhif yr Ymgeisydd |
| Enwau Eraill | | 0 |



TGAU

4370/53



A14-4370-53

**MATHEMATEG – LLINOL
PAPUR 1
HAEN SYLFAENOL**

A.M. DYDD MERCHER, 5 Tachwedd 2014

1 awr 45 munud

**NI CHEWCH DDEFNYDDIO
CYFRIFIANNELL YN Y
PAPUR HWN**

DEUNYDDIAU YCHWANEGOL

Efallai bydd angen pren mesur, onglydd a chwmpas.

CYFARWYDDIADAU I YMGEISWYR

Defnyddiwch inc neu feiro du.

Ysgrifennwch eich enw, rhif y ganolfan a'ch rhif ymgeisydd yn y blychau ar ben y dudalen hon.

Atebwch **bob** cwestiwn yn y lleoedd gwag priodol.

Cymerwch π fel 3.14.

GWYBODAETH I YMGEISWYR

Dylech roi manylion eich dull datrys os yw'n briodol.

Nid yw'r diagramau wedi'u lluniadu wrth raddfa os nad yw'n cael ei nodi.

Ni fydd atebion lluniadu wrth raddfa yn dderbyniol os oes gofyn i chi gyfrifo.

Mae nifer y marciau wedi'i nodi mewn cromfachau ar ddiwedd pob cwestiwn neu ran o gwestiwn.

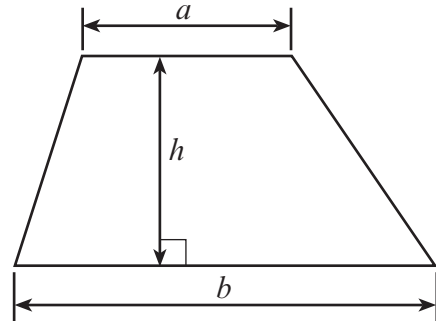
Cofiwch y bydd ansawdd eich cyfathrebu ysgrifenedig (gan gynnwys cyfathrebu mathemategol) yn cael ei ystyried wrth asesu eich ateb i gwestiwn 2(c).

| I'r Arholwr yn unig | | |
|---------------------|------------|-----------------|
| Cwestiwn | Marc Uchaf | Marc yr Arholwr |
| 1. | 12 | |
| 2. | 7 | |
| 3. | 4 | |
| 4. | 11 | |
| 5. | 6 | |
| 6. | 4 | |
| 7. | 3 | |
| 8. | 4 | |
| 9. | 6 | |
| 10. | 3 | |
| 11. | 6 | |
| 12. | 6 | |
| 13. | 3 | |
| 14. | 3 | |
| 15. | 6 | |
| 16. | 7 | |
| 17. | 5 | |
| 18. | 4 | |
| Cyfanswm | 100 | |

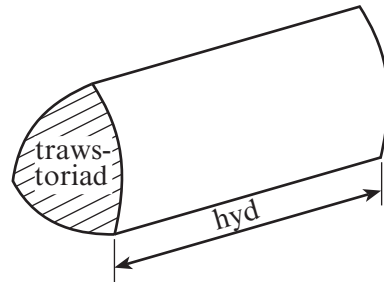
4370
530001

Rhestr Fformiwlâu

Arwynebedd trapesiwm = $\frac{1}{2}(a + b)h$



Cyfaint prism = arwynebedd trawstoriad \times hyd



1. (a) (i) Ysgrifennwch, mewn ffigurau, y rhif pum deg dau o filoedd a phedwar. [1]

(ii) Ysgrifennwch, mewn geiriau, y rhif 6 700 000. [1]

(b) Gan ddefnyddio dim ond y rhifau yn y rhestr ganlynol,

36 37 47 53 56 44 81 34

ysgrifennwch

(i) dau rif sy'n adio i 80, [1]

(ii) y rhif mae'n rhaid ei adio at 46 i wneud 83, [1]

(iii) lluosrif 8, [1]

(iv) y rhif sgwâr sydd hefyd yn odrif. [1]

(c) Ysgrifennwch 79634

(i) yn gywir i'r 100 agosaf, [1]

(ii) yn gywir i'r 1000 agosaf. [1]

(ch) Ysgrifennwch holl ffactorau 12. [2]

(d) Mae pecyn o bapur yn costio £2.97. Faint o becynnau o bapur gallwch eu prynu am £15? [2]

2. (a) Ysgrifennwch werth y 7 yn y rhif 12 762.

[1]

.....

(b) Ysgrifennwch rif cysefin sydd rhwng 20 a 30.

[1]

.....

(c) *Cewch eich asesu ar ansawdd eich cyfathrebu ysgrifenedig yn y rhan hon o'r cwestiwn.*

Mae gan Disha £6.

Mae hi'n prynu pîn-afalau (*pineapples*) am 80c yr un ac mae ganddi 40c yn weddill (*left over*).

Faint o bîn-afalau brynodd hi?

Rhaid i chi ddangos eich holl waith cyfrifo.

[5]

.....

.....

.....

.....

.....

.....

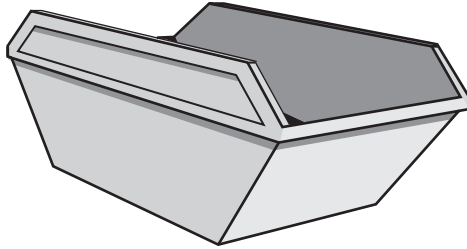
.....

.....

.....

.....

3. Mae'r fformiwla ar gyfer cost llogi sgip yn cael ei rhoi isod.



cost llogi = nifer y diwrnodau x £40 + tâl dosbarthu

- (a) Llogodd Jac sgip am 5 diwrnod a'r gost oedd £250.
Beth oedd y tâl dosbarthu (*delivery charge*)?

[2]

.....

.....

.....

.....

- (b) Ar adeg arall, llogodd Jac sgip am £350 a'r tâl dosbarthu oedd £30.
Am faint o ddiwrnodau llogodd e'r sgip?

[2]

.....

.....

.....

.....

.....


.....

.....

.....

4. Mewn cystadleuaeth chwaraeon, cynhaliodd Rhian arolwg i ddarganfod o ba gyfandir roedd pob un o'r athletwyr wedi dod. Mae'r canlyniadau yn cael eu dangos isod.

| Cyfandir | Ewrop | Affrica | Asia | Yr Americas | Awstralia |
|--------------------|-------|---------|------|-------------|-----------|
| Nifer yr athletwyr | 40 | 30 | 35 | 70 | 25 |

- (a) Lluniadwch (*draw*) bictogram i gynrychioli'r wybodaeth uchod, gan ddefnyddio  i gynrychioli 20 o athletwyr.

[4]

| | |
|-------------|--|
| Ewrop | |
| Affrica | |
| Asia | |
| Yr Americas | |
| Awstralia | |

- (b) Ar y papur sgwariau centimetr ar y dudalen nesaf, lluniadwch siart bar i gynrychioli'r wybodaeth uchod.

[4]

- (c) Ysgrifennwch y modd.

[1]

- (ch) Darganfyddwch y tebygolrwydd bod athletwr, sy'n cael ei ddewis ar hap o'r grŵp hwn, yn dod o Affrica.

[2]

.....

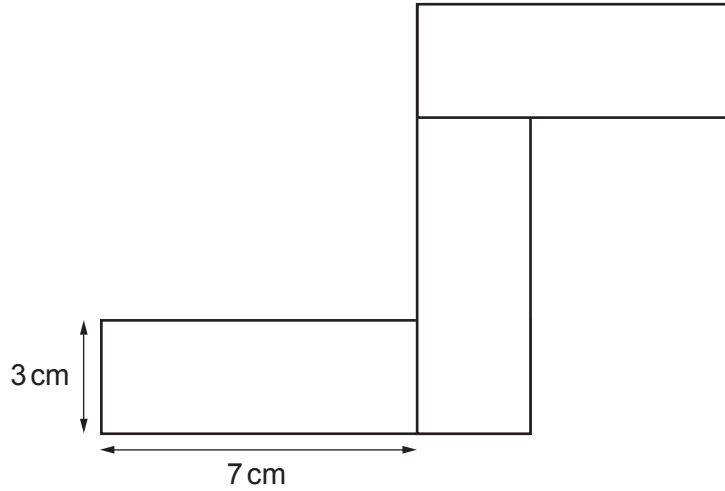
.....

.....

.....

.....

5. Mae tri phetryal unfath (*identical*), lle mae pob un yn mesur 7 cm wrth 3 cm, yn cael eu gosod gyda'i gilydd i wneud y siâp sy'n cael ei ddangos yn y diagram.



Nid yw'r diagram wedi'i luniadu wrth raddfa

- (a) Cyfrifwch berimedr y siâp.

[3]

.....

.....

.....

- (b) Cyfrifwch arwynebedd y siâp.
Ysgrifennwch unedau eich ateb.

[3]

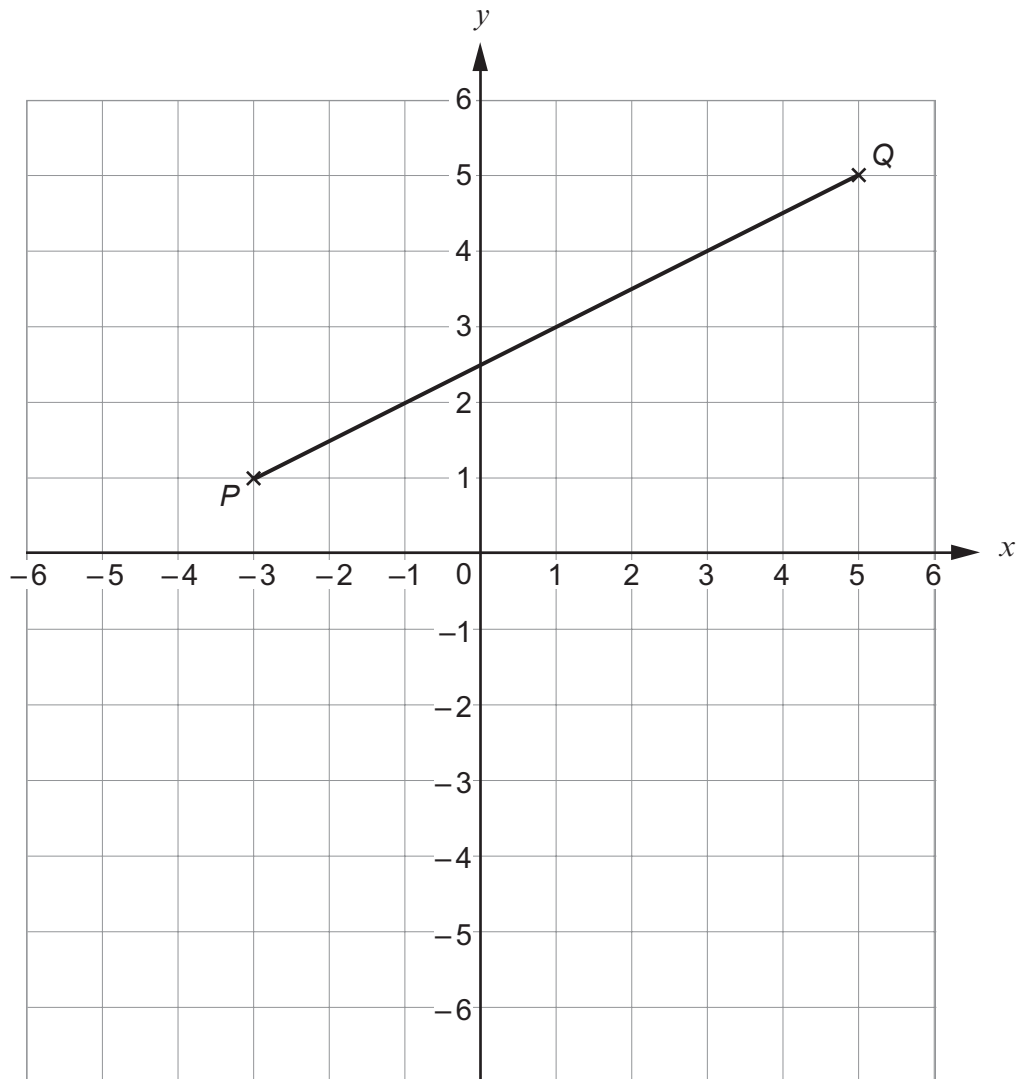
.....

.....

.....

.....

6.



- (a) Ysgrifennwch gyfesurynnau'r pwynt P . [1]

(.....,)

- (b) Mae'r pwynt R ar y llinell PQ .
Cyfesuryn- y y pwynt R yw 4.
Beth yw cyfesuryn- x y pwynt R ? [1]

cyfesuryn- x =

- (c) Mae cyfesurynnau'r pwynt (1, 3) yn adio i 4.
Ysgrifennwch gyfesurynnau'r pwynt ar PQ sy'n adio i 1. [2]

(.....,)

7. Mae tri phlentyn yn rhannu 20 ciwb.
Mae Melanie yn cymryd 25% o'r ciwbiau.
Mae John a Denise yn rhannu gweddill y ciwbiau.
Mae John yn cael mwy o giwbiau na Denise.

| | | | | |
|--|--|--|--|--|
| | | | | |
| | | | | |
| | | | | |
| | | | | |

Beth yw'r nifer mwyaf o giwbiau gallai Denise ei gael?

[3]

.....

.....

.....

.....

.....

.....

8. Mae Gayle yn prynu 8 beiro am £3.
Mae tri ohonyn nhw yn ddu.
Mae'r lleill yn goch.
Mae pob beiro coch yn costio 45c.
Beth yw cost un beiro du?

[4]

.....

.....

.....

.....

.....

.....

.....

.....

.....

.....

9. (a) Symleiddiwch $4x - 2y - 3x + 5y$.

[2]

.....

.....

.....

(b) Datrysych $5t - 6 = 9$.

[2]

.....

.....

.....

(c) Darganfyddwch werth $2p + 5q$ pan fo $p = -3$ a $q = 2$.

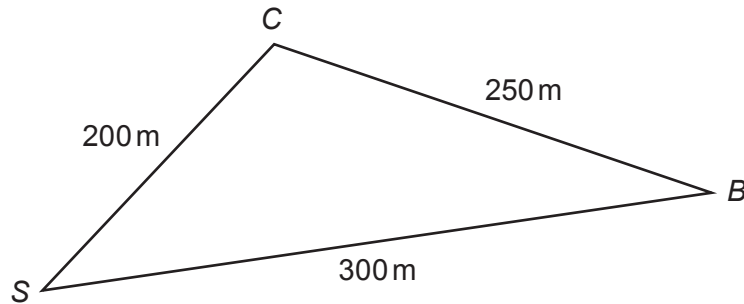
[2]

.....

.....

.....

10. Mae'r braslun yn dangos darn trionglog o dir, gydag eglwys wedi'i marcio yn C , ysgol wedi'i marcio yn S ac arhosfan bysiau wedi'i farcio yn B . Mae'r pellterau llinell syth gwirioneddol rhwng y lleoedd hyn yn cael eu dangos ar y diagram hefyd.



Nid yw'r diagram wedi'i luniadu wrth raddfa

Gan ddefnyddio'r raddfa 1 cm yn cynrychioli 25 m, lluniwch ddiagram wrth raddfa o'r darn o dir.

[3]

.....

.....

.....

11. Mewn gêm, mae chwaraewr yn rhoio darn arian ar fwrdd sydd wedi'i farcio yn sgwariau. Mae'r sgwariau ar y bwrdd yn lliw coch, lliw glas neu liw gwyrdd. Os yw'r darn arian yn glanio yn gyfan gwbl y tu mewn i un o'r sgwariau lliw hyn mae'r chwaraewr yn ennill gwobr. Fel arall mae'r chwaraewr yn colli.

Mae'r tabl isod yn dangos tebygolrwyddau'r darn arian yn glanio yn gyfan gwbl y tu mewn i bob sgwâr lliw.

| Lliw | Coch | Glas | Gwyrdd |
|--------------|------|------|--------|
| Tebygolrwydd | 0.13 | 0.14 | 0.04 |

- (a) Beth yw'r tebygolrwydd bydd chwaraewr yn ennill gwobr?

[2]

.....

.....

.....

- (b) Un dydd mae 200 o bobl yn chwarae'r gêm hon. Faint o bobl byddech chi'n disgwyl iddyn nhw ennill gwobr?

[2]

.....

.....

.....

- (c) Mae'n costio 70c i chwarae'r gêm unwaith. Y wobwr am ennill yw £1.50. Os bydd y 200 o bobl yn chwarae'r gêm unwaith, faint o elw rydych chi'n disgwyl bydd y gêm yn ei wneud?

[2]

.....

.....

.....

.....

.....

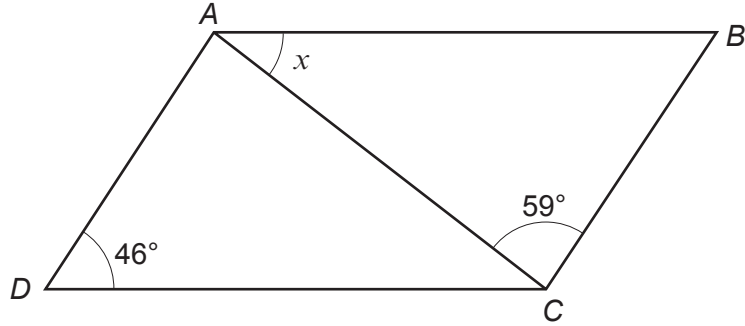
.....

.....

.....

12. (a) Paralelogram yw $ABCD$ gydag $\widehat{ADC} = 46^\circ$ ac $\widehat{ACB} = 59^\circ$.
Darganfyddwch faint ongl x .

[3]



Nid yw'r diagram wedi'i luniadu wrth raddfa

.....

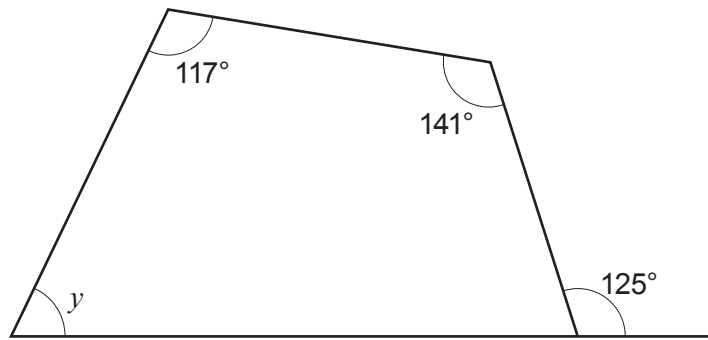
.....

.....

$x = \dots\dots\dots^\circ$

- (b) Darganfyddwch faint ongl y .

[3]



Nid yw'r diagram wedi'i luniadu wrth raddfa

.....

.....

.....

$y = \dots\dots\dots^\circ$

13. Mae'r canlynol yn rhan o amserlen drenau o Fangor i Gaer (*Chester*).

| | | | |
|--------------------|-------|-------|-------|
| Bangor | 11:07 | 12:24 | 13:07 |
| Cyffordd Llandudno | 11:25 | 12:42 | 13:25 |
| Bae Colwyn | 11:31 | 12:48 | 13:31 |
| Y Rhyl | 11:41 | 12:59 | 13:41 |
| Prestatyn | 11:47 | 13:05 | 13:47 |
| Y Fflint | 12:00 | 13:18 | 14:00 |
| Caer | 12:19 | 13:32 | 14:19 |

(a) Mae Bob yn dal y trên 11:31 o Fae Colwyn.
Pryd dylai'r trên gyrraedd Prestatyn?

[1]

.....

(b) Mae Mary yn dal y trên 13:25 yng Nghyffordd Llandudno.
Faint o amser dylai ei gymryd i Mary gyrraedd Caer?

[2]

.....

.....

.....

14. Mynegwch 240 fel lluoswm rhifau cysefin ar ffurf indecs.

[3]

.....

.....

.....

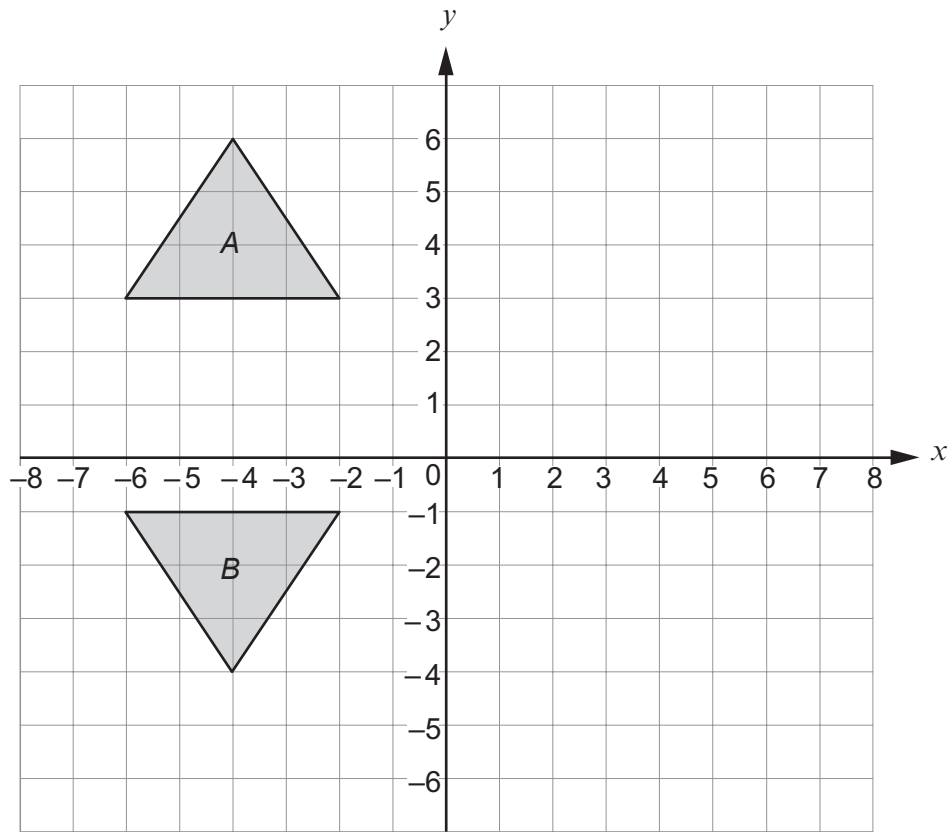
.....

.....

.....

.....

15.



Mae'r diagram yn dangos y trawsffurfiad o driongl *A* i driongl *B*.

- (a) Disgrifiwch yn llawn drawsffurfiad posibl o driongl *A* i driongl *B*.

[2]

.....

.....

.....

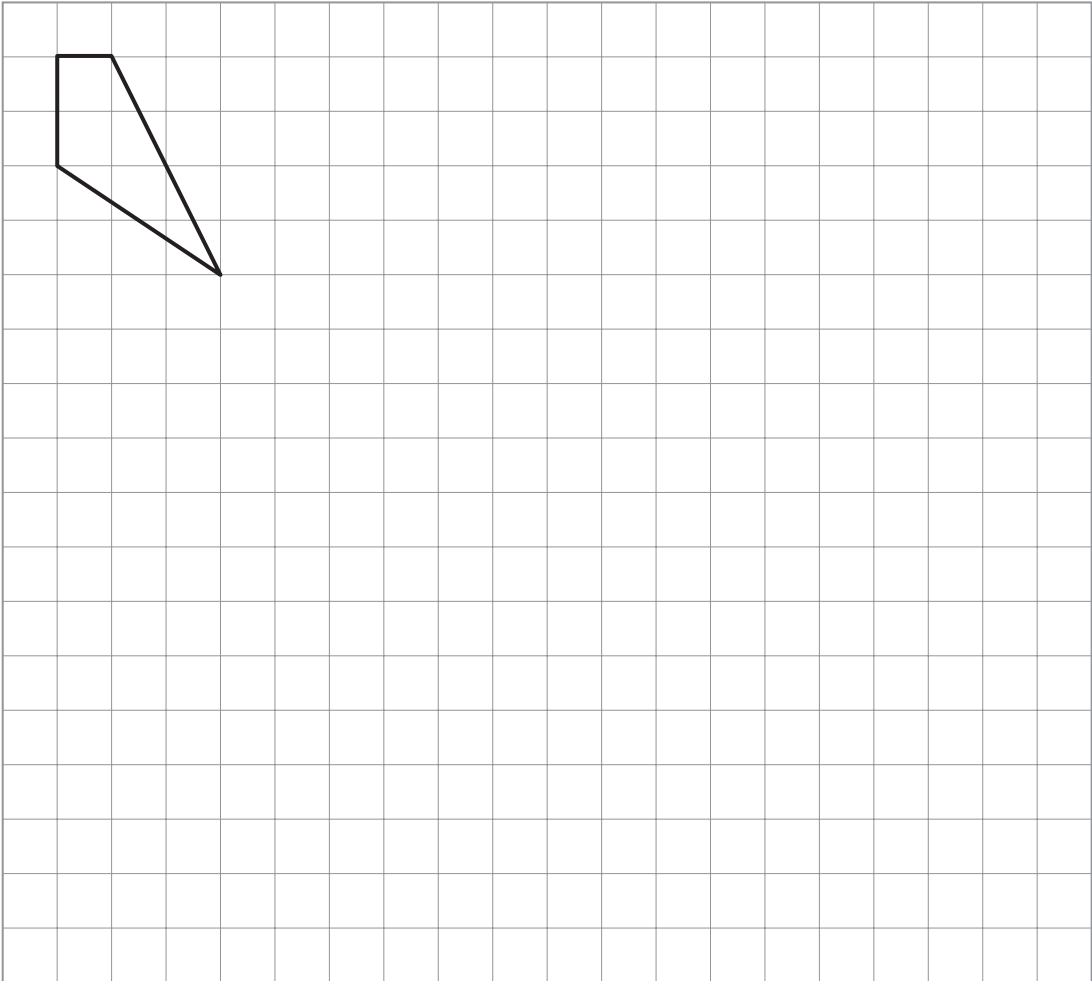
.....

- (b) Cylchdrowch driongl *A* trwy 90° yn glocwedd o amgylch y tarddbwynt (*origin*). Labelwch eich ateb yn *C*.

[2]

- (c) Lluniadwch helaethiad (*enlargement*) o'r siâp isod, gan ddefnyddio ffactor graddfa 2. [2]

Arholwr
yn unig



16. Mae Sophie yn mynd ar ei gwyliau.

(a) Mae Sophie yn teithio pellter o 35 milltir mewn 2 awr 30 munud trwy draffig prysur.

Cyfrifwch fuanedd cyfartalog Sophie, mewn milltiroedd yr awr.

[3]

.....

.....

.....

.....

.....

.....

(b) Mae bag Sophie yn pwysu 22lb.



Tua faint yw pwysau ei bag mewn kg?

[1]

.....

.....

.....

.....

17. (a) Datrysych $5x - 12 = 3(x + 6)$.

[3]

.....

.....

.....

.....

.....

(b) Datrysych yr anhafaledd $9x + 5 < 77$.

[2]

.....

.....

.....

.....

.....

.....

TUDALEN WAG

TUDALEN WAG