

Cyfenw	Rhif y Ganolfan	Rhif yr Ymgeisydd
Enwau Eraill		0



TGAU

4370/53

**MATHEMATEG – LLINOL
PAPUR 1
HAEN SYLFAENOL**

A.M. DYDD MAWRTH, 6 Tachwedd 2012

$1\frac{3}{4}$ awr

**NI CHEWCH
DDEFNYDDIO
CYFRIFIANNELL YN Y
PAPUR HWN**

CYFARWYDDIADAU I YMGEISWYR

Defnyddiwch inc neu feiro du.

Ysgrifennwch eich enw, rhif y ganolfan a'ch rhif ymgeisydd yn y blychau ar ben y dudalen hon.

Atebwch **bob** cwestiwn yn y lleoedd gwag priodol.

Cymerwch π fel 3·14.

GWYBODAETH I YMGEISWYR

Dylech roi manylion eich dull datrys os yw'n briodol.

Nid yw'r diagramau wedi'u lluniadu wrth raddfa os nad yw'n cael ei nodi.

Ni fydd atebion lluniadu wrth raddfa yn dderbyniol os oes gofyn i chi gyfrifo.

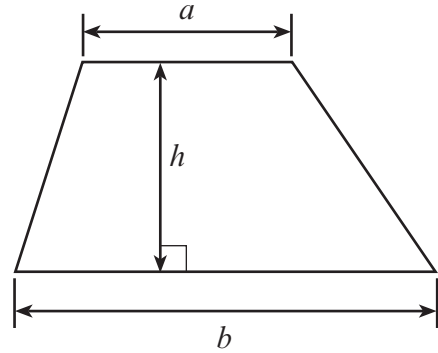
Mae nifer y marciau wedi'i nodi mewn cromfachau ar ddiwedd pob cwestiwn neu ran o gwestiwn.

Cofiwch y cewch eich asesu ar ansawdd eich cyfathrebu ysgrifenedig (gan gynnwys cyfathrebu mathemategol) yn eich ateb i gwestiwn 6.

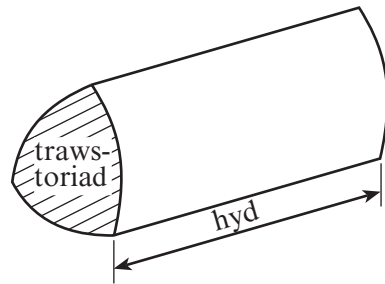
I'r Arholwr yn unig		
Cwestiwn	Marc Uchaf	Marc a Roddwyd
1	9	
2	9	
3	4	
4	9	
5	6	
6	7	
7	4	
8	4	
9	8	
10	6	
11	6	
12	5	
13	9	
14	7	
15	3	
16	4	
CYFANSWM Y MARCIAU		

Rhestr Fformiwlâu

Arwynebedd trapesiwm = $\frac{1}{2} (a + b)h$



Cyfaint prism = arwynebedd trawstoriad \times hyd



1. (a) (i) Mae gwneuthurwr ceir yn gwerthu chwe mil, pum cant ac wyth deg tri o geir. Ysgrifennwch y rhif hwn mewn ffigurau.

[1]

- (ii) Y gwerthiant wythnosol ar gyfer papur newydd lleol yw 13 406. Ysgrifennwch y rhif hwn mewn geiriau.

[1]

- (b) Adiwch 85 a 97 at ei gilydd.

[1]

- (c) Darganfyddwch $428 - 119$.

[1]

- (ch) Ysgrifennwch luosrif 8 sydd rhwng 70 a 79.

[1]

- (d) Ysgrifennwch 8736

- (i) yn gywir i'r 10 agosaf,

[1]

- (ii) yn gywir i'r 100 agosaf.

[1]

- (dd) Ysgrifennwch holl ffactorau 16.

[2]

2. (a) Ysgrifennwch werth yr 8 yn y rhif 18 623.

[1]

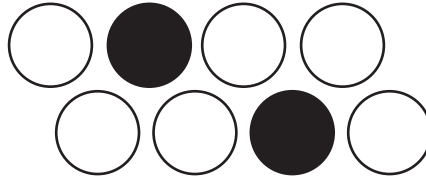
- (b) Ysgrifennwch rif sgwâr sy'n llai na 100 ac sydd â'i ddigid degau yn 8.

[1]

- (c) Mae gan Tom bapur £10 a phapur £5.
Mae e'n prynu 10 pecyn o gardiau ac mae ganddo £1 yn weddill.
Beth yw cost 1 pecyn o gardiau?

[3]

- (ch) Pa ganran o'r disgiau sy'n ddu?



[1]

- (d) **Gan ddangos eich holl waith cyfrifo**, darganfyddwch **amcangyfrif** ar gyfer gwerth 74.6×99.7 .

[2]

- (dd) Ysgrifennwch y rhif cysefin lleiaf sy'n fwy na 20.

[1]

3. Y fformiwla ar gyfer yr elw (mewn £) sy'n cael ei wneud drwy werthu argraffyddion (*printers*) yw

$$\text{elw} = \text{nifer sy'n cael ei werthu} \times 24 - \text{gwariant}$$

- (a) Darganfyddwch yr **elw** pan fo'r **nifer sy'n cael ei werthu** yn 20 a'r **gwariant** yn £150.

.....

.....

.....

.....

[2]

- (b) Ar adeg arall, mae **elw** o £180 yn cael ei wneud pan fo'r **nifer sy'n cael ei werthu** yn 10. Darganfyddwch y **gwariant**.

.....

.....

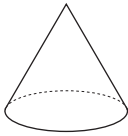
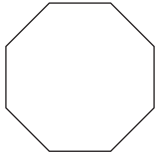
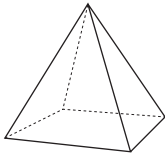
.....

.....

[2]

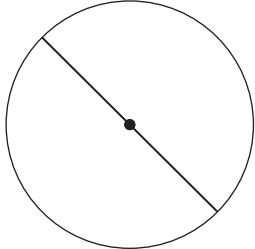
4. (a) Ysgrifennwch enw arbennig pob un o'r ffigurau canlynol.

[3]

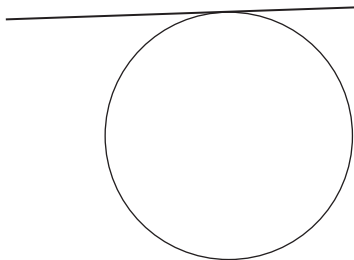
	<p>.....</p>
	<p>.....</p>
	<p>.....</p>

(b) Ysgrifennwch enw arbennig y llinell syth sy'n cael ei dangos ym mhob un o'r diagramau canlynol.

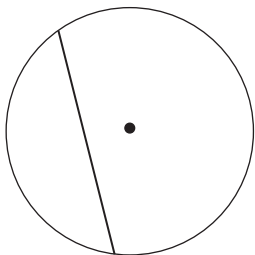
[3]



.....



.....



.....

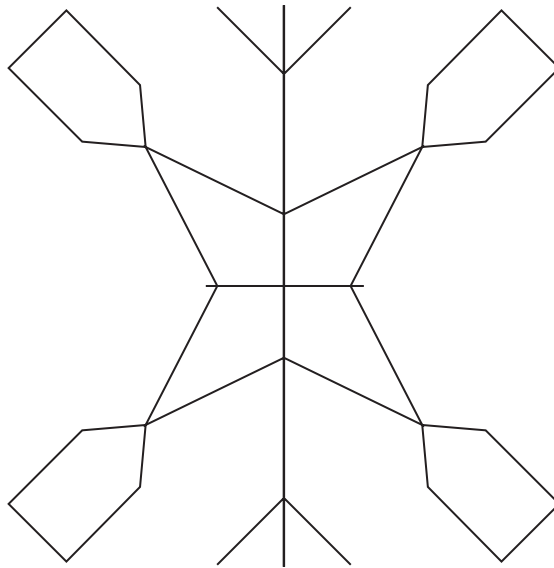
(c) Tynnwch **yr holl** linellau cymesuredd ar bob un o'r patrymau canlynol.

[3]

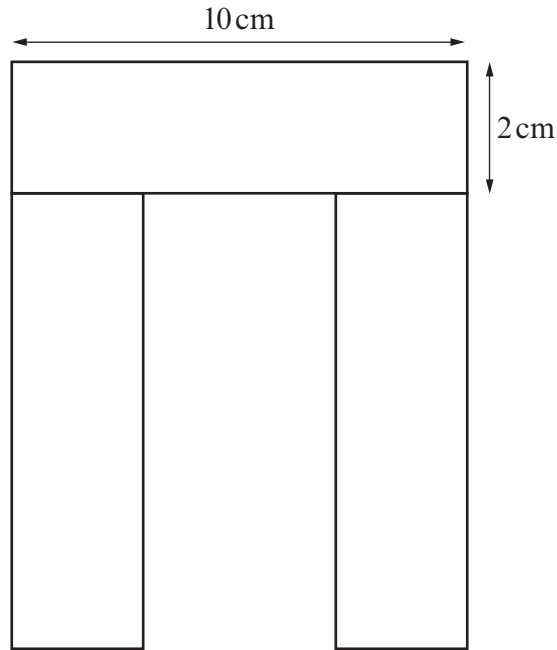
(i)



(ii)



5. Mae tri phetryal unfath (*identical*), gyda phob un yn 10 cm wrth 2 cm, yn cael eu gosod i wneud y siâp sy'n cael ei ddangos yn y diagram.



Nid yw'r diagram wedi'i luniadu wrth raddfa

- (a) Cyfrifwch berimedr y siâp.

.....

.....

.....

[3]

- (b) Cyfrifwch arwynebedd y siâp.
Ysgrifennwch unedau eich ateb.

.....

.....

.....

.....

[3]

6. *Cewch eich asesu ar ansawdd eich cyfathrebu ysgrifenedig yn y cwestiwn hwn.*

Mae rhywun wedi gofyn i ddisgyblion Blwyddyn 11 amcangyfrif y gost unigol i bob disgybl i fynd i gyngerdd.

Mae 98 disgybl ym Mlwyddyn 11.

Mae pecyn cinio (*packed lunch*) ar gyfer pob disgybl yn costio £3.95.

Cyfanswm cost tocynnau i'r cyngerdd yw £915.

Mae'r bysiau'n costio £290.

AMCANGYFRIFWCH gost unigol y trip i bob disgybl, i'r bunt agosaf.

Rhaid i chi ddangos eich holl waith cyfrifo.

.....

.....

.....

.....

.....

.....

.....

.....

.....

.....

.....

.....

.....

.....

.....

.....

.....

.....

.....

.....

.....

.....

[7]

7. Mae'r tabl canlynol yn dangos, ar gyfer pum lle gwahanol,
- y tymhereddau ganol dydd ar 2 ddiwrnod gwahanol,
 - y newid yn y tymheredd rhwng y 2 ddiwrnod.
- Cwblhewch y tabl.

Lle	Tymheredd ar ddiwrnod 1	Tymheredd ar ddiwrnod 2	Newid yn y tymheredd
Bangor	-4	2	i fyny 6
Toronto	3	-2	
Glasgow	-1		i lawr 3
Moscow	-2	-6	
Reykjavik		-5	i fyny 2

[4]

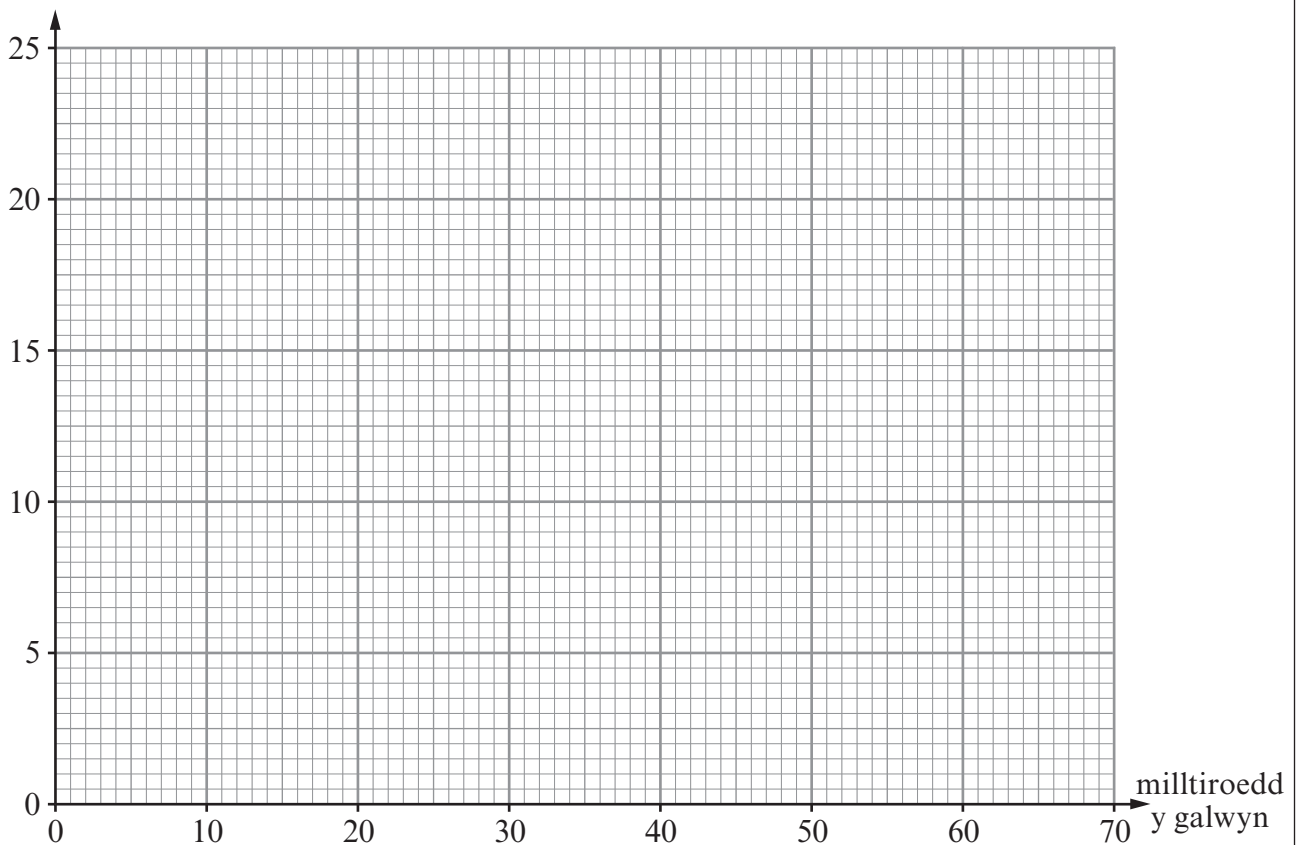
8. (a) Mae treuliant tanwydd (*fuel consumption*) cerbydau yn gallu cael ei fesur mewn milltiroedd y galwyn neu mewn cilometrau y litr. Mae'r tabl isod yn dangos 3 gwerth gwahanol ar gyfer y treuliant mewn milltiroedd y galwyn a'r 3 gwerth cywerth mewn cilometrau y litr.

Milltiroedd y galwyn	13	35	60
Cilometrau y litr	4.6	12.4	21.2

Defnyddiwch y data yn y tabl i luniadu (*draw*) graff trawsnewid rhwng milltiroedd y galwyn a chilometrau y litr.

[2]

km y litr



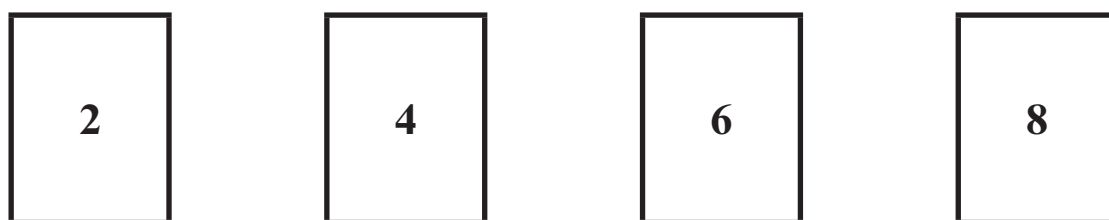
- (b) Darganfyddwch amcangyfrif, mewn milltiroedd y galwyn, ar gyfer 40 cilometr y litr.

.....

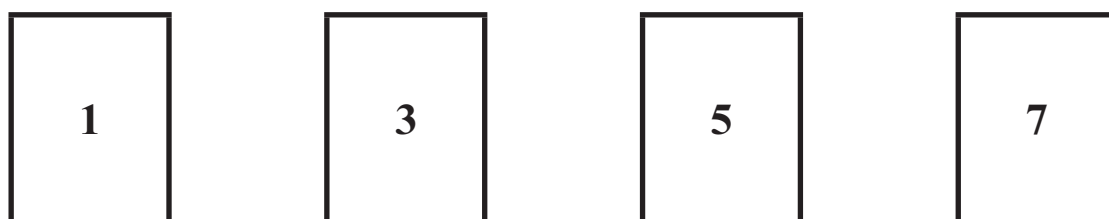
.....

[2]

9. Mae dau becyn o gardiau. Mae un pecyn yn lliw coch ac mae'r pecyn arall yn lliw glas. Mae gan y pecyn coch bedwar cerdyn â'r rhifau canlynol arnyn nhw



Mae gan y pecyn glas bedwar cerdyn â'r rhifau canlynol arnyn nhw



Mewn gêm, mae chwaraewr yn dewis un cerdyn ar hap o'r pecyn coch ac un cerdyn ar hap o'r pecyn glas. Sgôr y chwaraewr yw'r gwahaniaeth rhwng y ddau rif.

Er enghraifft, os 8 yw'r rhif ar y cerdyn coch a 5 yw'r rhif ar y cerdyn glas, mae'r chwaraewr yn cyfrifo $8 - 5 = 3$ ac mae'r chwaraewr yn sgorio 3.

Yn yr un modd, os 2 yw'r rhif ar y cerdyn coch a 3 yw'r rhif ar y cerdyn glas, mae'r chwaraewr yn cyfrifo $3 - 2 = 1$ ac mae'r chwaraewr yn sgorio 1.

- (a) Cwblhewch y tabl canlynol i ddangos pob sgôr sy'n bosibl.

Pecyn glas	7	1	1
	5	1	3
	3	1	1
	1	1	3
		2	4	6	8
		Pecyn coch			

[2]

(b) Mae chwaraewr yn ennill gwobr drwy gael sgôr o 1.
Mae'n costio 50c i chwarae'r gêm unwaith.
Y wobr am ennill y gêm yw 80c.
Pan fydd 320 o bobl yn chwarae'r gêm unwaith, darganfyddwch yr elw sy'n cael ei ddisgwyl.

.....

.....

.....

.....

.....

.....

.....

.....

.....

.....

.....

.....

.....

.....

.....

.....

.....

.....

.....

.....

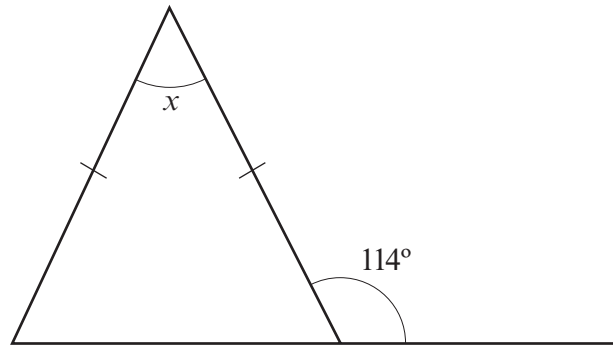
.....

.....

.....

[6]

10. (a) Darganfyddwch faint ongl x .



Nid yw'r diagram wedi'i luniadu wrth raddfa

.....

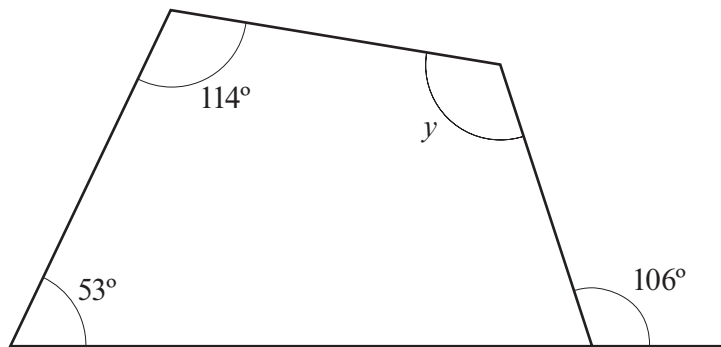
.....

.....

$x = \dots\dots\dots^\circ$

[3]

(b) Darganfyddwch faint ongl y .



Nid yw'r diagram wedi'i luniadu wrth raddfa

.....

.....

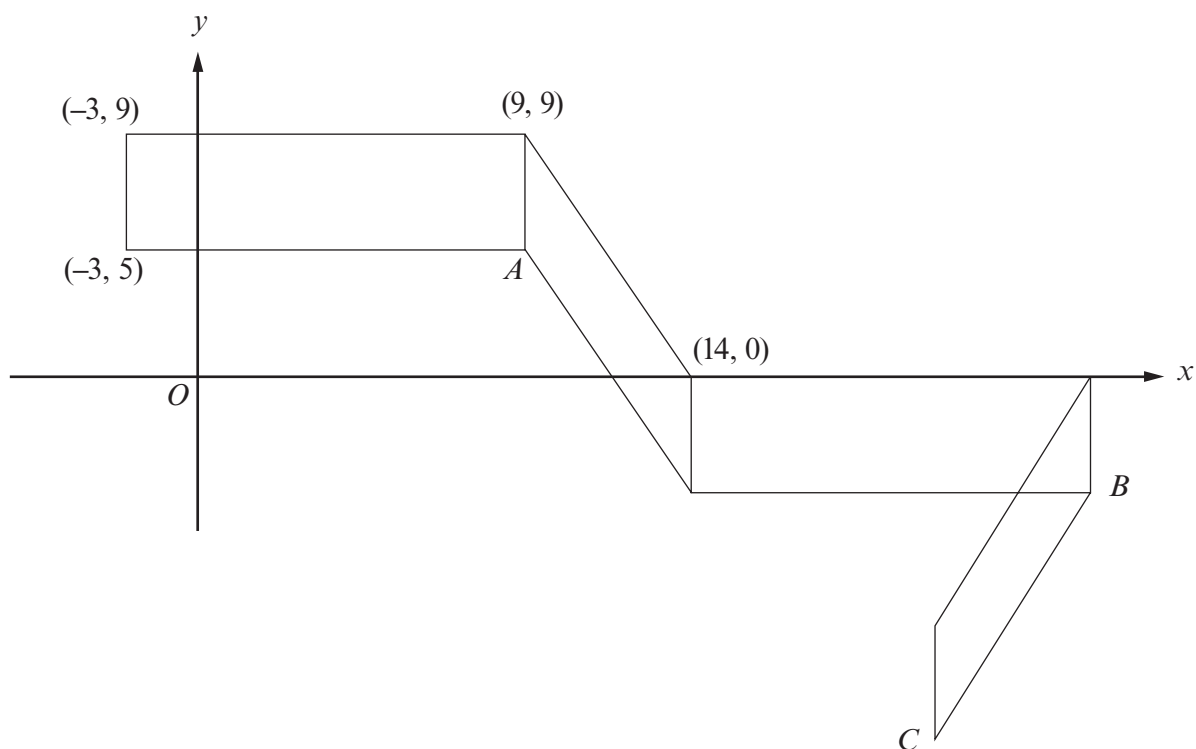
.....

$y = \dots\dots\dots^\circ$

[3]

11. Mae'r diagram yn dangos 2 betryal unfath a 2 baralelogram unfath. Mae cyfesurynnau pedwar fertig yn cael eu dangos yn y diagram.

Darganfyddwch gyfesurynnau'r fertigau A , B ac C .



Nid yw'r diagram wedi'i luniadu wrth raddfa

.....

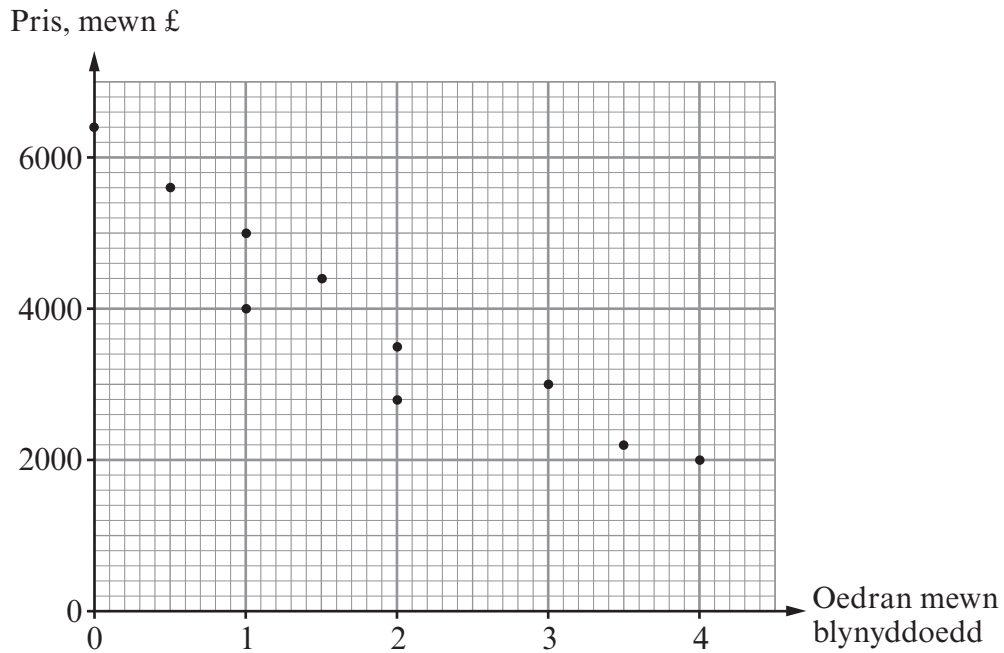
.....

.....

A (..... ,) B (..... ,) C (..... ,)

[6]

12. Mae'r diagram gwasgariad yn dangos y pris a'r oedran ar gyfer pob un o 10 car o'r un gwneuthuriad (*make*) a model.



- (a) Ysgrifennwch bris y car newydd.

..... [1]

- (b) Ysgrifennwch bris y car mwyaf hen.

..... [1]

- (c) Tynnwch, â'r llygad, linell ffit orau ar y diagram gwasgariad.

..... [1]

- (ch) Ysgrifennwch y math o gydb berthyniad (*correlation*) sy'n cael ei ddangos gan y diagram gwasgariad.

..... [1]

- (d) Amcangyfrifwch bris car $2\frac{1}{2}$ blwydd oed o'r un gwneuthuriad a model.

..... [1]

13. (a) Ffactoriwch $24x + 3$.

.....
[1]

(b) Ffactoriwch $x^2 - 6x$.

.....
[1]

(c) Ehangwch $2x(x^3 + 6)$.

.....
.....
[2]

(ch) Datrysych $\frac{x}{3} + 15 = 25$.

.....
.....
.....
.....
[2]

(d) Datrysych $5x - 7 = 3(x + 2)$.

.....
.....
.....
.....
[3]

15. Mae Roz yn ogystal â Simon yn taflu dis teg.
Cyfrifwch y tebygolrwydd mai swm y ddau rif y byddan nhw'n eu cael fydd 4.

.....

.....

.....

.....

.....

.....

[3]

16. Mae gan saith **rhif digid sengl** ganolrif o 6 ac amrediad o 8.
Modd y saith rhif yw 3.
Darganfyddwch y saith rhif.
Ysgrifennwch eich rhifau digid sengl yn eu trefn yn y blychau.

.....

.....

.....

.....

--	--	--	--	--	--	--

[4]