

| | | |
|--------------|-----------------|-------------------|
| Cyfenw | Rhif y Ganolfan | Rhif yr Ymgeisydd |
| Enwau Eraill | | 0 |



TGAU

4370/53

**MATHEMATEG – LLINOL
PAPUR 1
HAEN SYLFAENOL**

A.M. DYDD MERCHER, 6 Tachwedd 2013

1 awr 45 munud

**NI CHEWCH
DDEFNYDDIO
CYFRIFIANNELL YN Y
PAPUR HWN**

DEUNYDDIAU YCHWANEGOL

Efallai bydd angen pren mesur, onglydd a chwmpas.

CYFARWYDDIADAU I YMGEISWYR

Defnyddiwch inc neu feiro du.

Ysgrifennwch eich enw, rhif y ganolfan a'ch rhif ymgeisydd yn y blychau ar ben y dudalen hon.

Atebwch **bob** cwestiwn yn y lleoedd gwag priodol.

Cymerwch π fel 3.14.

GWYBODAETH I YMGEISWYR

Dylech roi manylion eich dull datrys os yw'n briodol.

Nid yw'r diagramau wedi'u lluniadu wrth raddfa os nad yw'n cael ei nodi.

Ni fydd atebion lluniadu wrth raddfa yn dderbyniol os oes gofyn i chi gyfrifo.

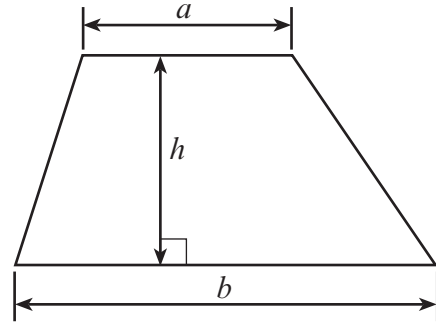
Mae nifer y marciau wedi'i nodi mewn cromfachau ar ddiwedd pob cwestiwn neu ran o gwestiwn.

Cofiwch y bydd ansawdd eich cyfathrebu ysgrifenedig (gan gynnwys cyfathrebu mathemategol) yn cael ei ystyried wrth asesu eich ateb i gwestiwn **2(d)**.

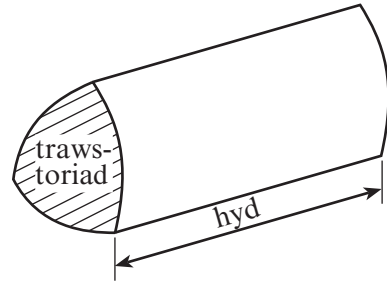
| I'r Arholwr yn unig | | |
|---------------------|------------|-----------------|
| Cwestiwn | Marc Uchaf | Marc yr Arholwr |
| 1. | 9 | |
| 2. | 10 | |
| 3. | 9 | |
| 4. | 4 | |
| 5. | 6 | |
| 6. | 4 | |
| 7. | 6 | |
| 8. | 4 | |
| 9. | 6 | |
| 10. | 8 | |
| 11. | 5 | |
| 12. | 5 | |
| 13. | 4 | |
| 14. | 4 | |
| 15. | 8 | |
| 16. | 5 | |
| 17. | 3 | |
| Cyfanswm | 100 | |

Rhestr Fformiwlâu

Arwynebedd trapesiwm = $\frac{1}{2} (a + b)h$



Cyfaint prism = arwynebedd trawstoriad \times hyd



1. (a) (i) Yr elw blynyddol a gafodd ei wneud gan gwmni oedd dwy filiwn, dau ddeg pum mil, tri chant a deg o bunnoedd.
Ysgrifennwch y rhif hwn mewn ffigurau. [1]

(ii) Nifer y litrau o betrol a gafodd eu gwerthu mewn gorsaf betrol yr wythnos diwethaf oedd 23008.
Ysgrifennwch y rhif hwn mewn geiriau. [1]

(b) Gan ddefnyddio'r rhifau yn y rhestr ganlynol yn unig,

38 34 46 47 32 42 57

ysgrifennwch

(i) dau rif sy'n adio i 70, [1]

(ii) y rhif mae'n rhaid ei adio at 37 i wneud 83, [1]

(iii) lluosrif 6. [1]

(c) Darganfyddwch y gwahaniaeth rhwng 347 a 228. [1]

(ch) Ysgrifennwch rif sgwâr sydd rhwng 80 a 90. [1]

(d) Ysgrifennwch holl ffactorau 28. [2]

2. (a) Ysgrifennwch werth y 7 yn y rhif 47 361.

[1]

(b) Ysgrifennwch rif cysefin sydd â'i ddigid degau yn 5.

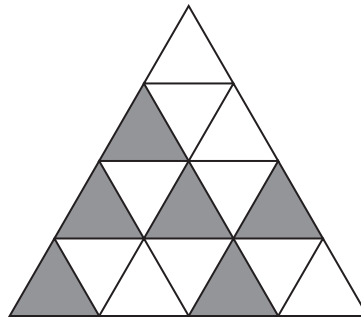
[1]

(c) Cyfrifwch $84 \div 6$.

[1]

(ch) Pa ffracsiwn o'r siâp sydd wedi ei dywyllu? Rhowch eich ateb ar ei ffurf symlaf.

[2]



(d) Cewch eich asesu ar ansawdd eich cyfathrebu ysgrifenedig yn y rhan hon o'r cwestiwn.

Mae gan Megan £8.

Mae hi'n prynu pennau ysgrifennu am 60c yr un ac mae ganddi 80c yn weddill.

Faint o bennau ysgrifennu brynodd hi?

[5]

.....

.....

.....

.....

.....

.....

.....

.....

.....

.....

.....

.....

.....

.....

.....

.....

.....

.....

.....

.....

.....

4370
53/00/05

4. Y fformiwla ar gyfer buanedd carreg sy'n cael ei thafllu o ben uchaf adeilad yw

$$\text{buanedd y garreg} = \text{amser} \times 10 + \text{buanedd cychwynnol}$$

- (a) Darganfyddwch **fuanedd y garreg** pan fydd y **buanedd cychwynnol** yn 15 a'r **amser** yn 4.

[2]

.....

.....

.....

.....

- (b) Darganfyddwch yr **amser** pan fydd y **buanedd cychwynnol** yn 20 a **buanedd y garreg** yn 45.

[2]

.....

.....

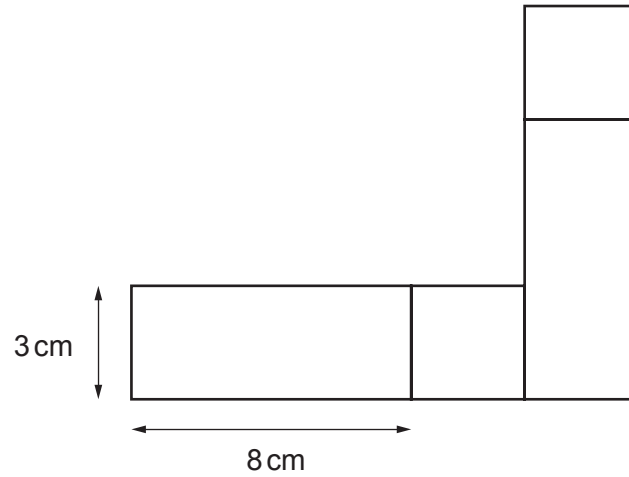
.....

.....

.....

.....

5. Mae dau betryal unfath (*identical*), gyda phob un yn mesur 8 cm wrth 3 cm, yn cael eu gosod gyda dau sgwâr unfath i wneud y siâp sy'n cael ei ddangos yn y diagram.



Nid yw'r diagram wedi'i luniadu wrth raddfa

- (a) Cyfrifwch berimedr y siâp.

[3]

.....

.....

.....

- (b) Cyfrifwch arwynebedd y siâp.
Ysgrifennwch unedau eich ateb.

[3]

.....

.....

.....

.....

6. Cwblhewch y tabl canlynol fel y bydd pob rhes yn dangos ffracsiynau, degolion a chanrannau cywerth.

Arholwr
yn unig

[4]

| Ffracsiwn | Degolyn | Canran |
|---------------|---------|--------|
| $\frac{1}{4}$ | 0.25 | 25% |
| | | 40% |
| | 0.3 | |

7. Mewn gêm, mae person yn sgorio

- 3 phwynt am ennill,
- 1 pwynt am gêm gyfartal,
- -2 bwynt am golli.

(a) Mae Geraint yn chwarae'r gêm **bedair gwaith**.
Mae e'n ennill ddwywaith, yn cael gêm gyfartal unwaith ac yn colli unwaith.
Beth yw sgôr Geraint?

[2]

.....

.....

(b) Mae Mary yn chwarae'r gêm **bedair gwaith** a'i sgôr derfynol yw 0.
Ysgrifennwch nifer y gemau a enillodd Mary, nifer y gemau cyfartal a nifer y gemau a gollodd hi. Cyfiawnhewch eich ateb.

[2]

.....

.....

.....

.....

(c) Mae John yn chwarae'r gêm **bum gwaith** a'i sgôr derfynol yw -4.
Ysgrifennwch nifer y gemau a enillodd John, nifer y gemau cyfartal a nifer y gemau a gollodd ef. Cyfiawnhewch eich ateb.

[2]

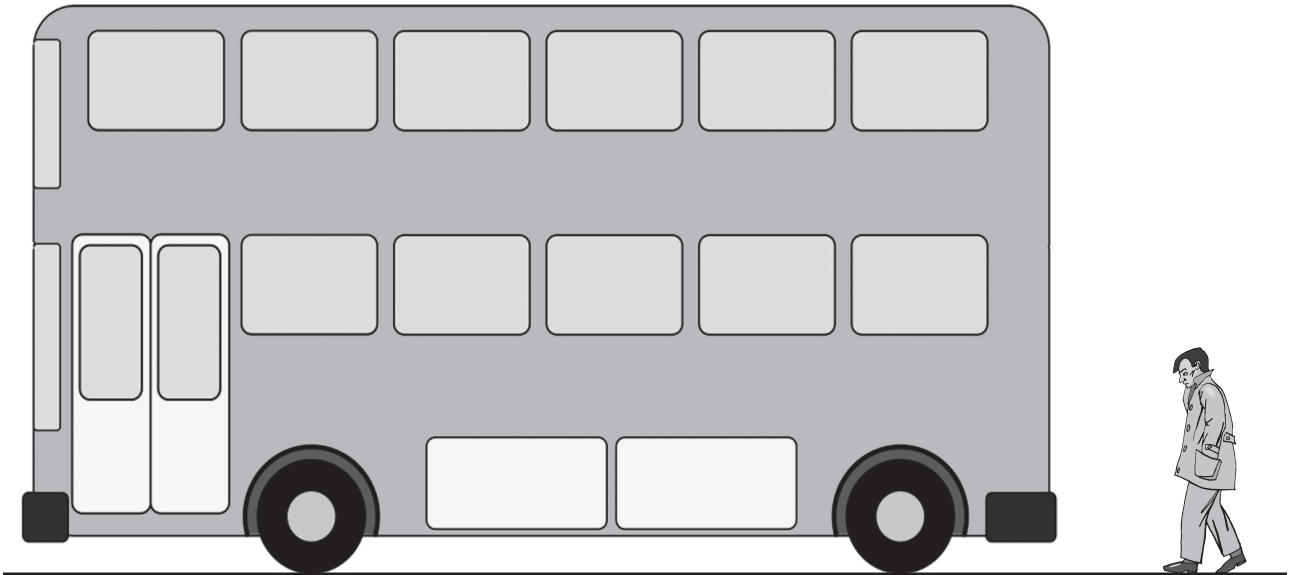
.....

.....

.....

.....

8.



Mae'r diagram uchod yn dangos bws a dyn.

Ysgrifennwch **amcangyfrif** ar gyfer **taldra gwirioneddol** (*actual*) y dyn.

Gan ddefnyddio'r amcangyfrif hwn ar gyfer taldra'r dyn, amcangyfrifwch **uchder gwirioneddol** top y bws uwchlaw lefel y llawr. [4]

.....

.....

.....

.....

.....

.....

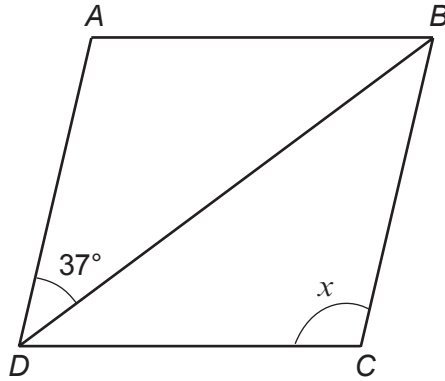
.....

.....

.....

9. (a) Rhombws yw $ABCD$ gydag $\widehat{ADB} = 37^\circ$.
Darganfyddwch faint ongl x .

[3]



Nid yw'r diagram wedi'i luniadu wrth raddfa

.....

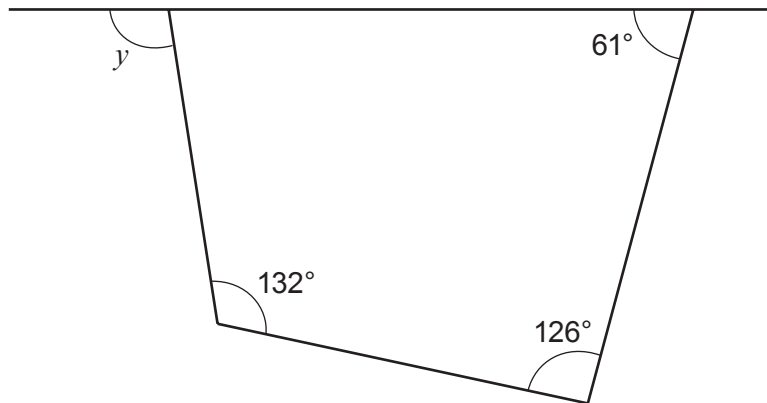
.....

.....

$x = \dots\dots\dots^\circ$

- (b) Darganfyddwch faint ongl y .

[3]



Nid yw'r diagram wedi'i luniadu wrth raddfa

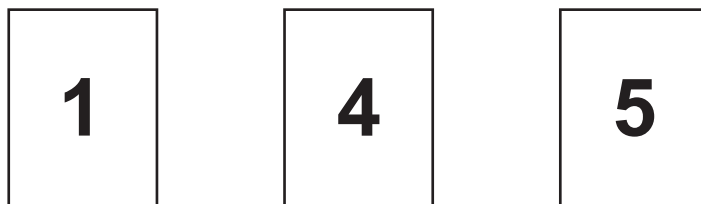
.....

.....

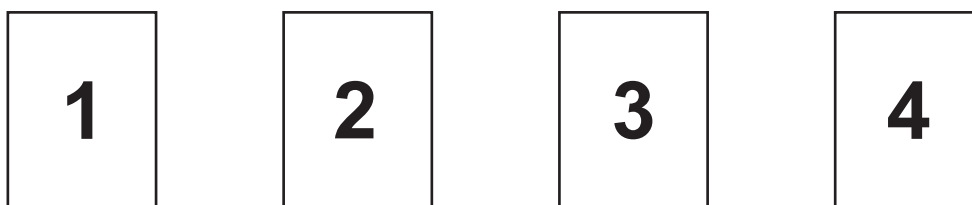
.....

$y = \dots\dots\dots^\circ$

10. Mae dau becyn o gardiau. Mae un pecyn yn lliw glas ac mae'r pecyn arall yn lliw coch. Mae gan y pecyn glas dri cherdyn â'r rhifau canlynol arnyn nhw



Mae gan y pecyn coch bedwar cherdyn â'r rhifau canlynol arnyn nhw



Mewn gêm, mae chwaraewr yn dewis un cherdyn o'r pecyn glas ac un cherdyn o'r pecyn coch. Sgôr y chwaraewr yw lluoswm y ddau rif.

Er enghraifft, os 1 yw'r rhif ar y cherdyn glas a 3 yw'r rhif ar y cherdyn coch, mae'r chwaraewr yn cyfrifo $1 \times 3 = 3$ ac mae'r chwaraewr yn sgorio 3.

- (a) Cwblhewch y tabl canlynol i ddangos pob sgôr sy'n bosibl.

[2]

| | | | | |
|---------------|---|------------|-------|-------|
| Pecyn coch | 4 | 4 | | |
| | 3 | 3 | | |
| | 2 | 2 | | |
| | 1 | 1 | | |
| | | 1 | 4 | 5 |
| | | Pecyn glas | | |

(b) Mae chwaraewr yn ennill gwobr drwy gael sgôr o 10 neu fwy.

(i) Beth yw'r tebygolrwydd y bydd chwaraewr yn ennill gwobr? [2]

.....

.....

(ii) Mae 60 person yn chwarae'r gêm unwaith yr un.
Tua faint ohonyn nhw y byddech chi'n disgwyl iddyn nhw ennill gwobr? [2]

.....

.....

(iii) Mae'n costio 80c i chwarae'r gêm unwaith. Y wobr am gael sgôr o 10 neu fwy yw £1.50.
Os yw'r 60 person yn chwarae'r gêm unwaith yr un, tua faint o elw y byddech chi'n disgwyl i'r gêm ei wneud? [2]

.....

.....

.....

.....

.....

.....

11. (a) Symleiddiwch $5a + 3b - 6a - b$.

[2]

.....

.....

.....

(b) Datrysych bob un o'r hafaliadau canlynol.

(i) $\frac{x}{5} = 10$

[1]

.....

.....

.....

(ii) $3x + 7 = 19$

[2]

.....

.....

.....

.....

.....

12. (a) Ar gyfer pob un o'r gosodiadau canlynol, rhowch gylch o amgylch y gair perthnasol i ddangos a yw'n gywir neu'n anghywir.
Rhaid i chi roi esboniad ar gyfer eich dewis.

(i) Mae pob rhif cysefin yn odrif. [1]

cywir / anghywir

.....
.....

(ii) Os byddwch yn haneru rhif cyfan sy'n diweddu ag 8 byddwch bob tro yn cael rhif sy'n diweddu â 4. [2]

cywir / anghywir

.....
.....

(b) Mae Eleanor yn dweud

“Pan fyddwch chi'n lluosu unrhyw rif cyfan â'r rhif sy'n dod cyn hwnnw, bydd y canlyniad yn eilrif bob tro.”

Eglurwch pam mae hi'n gywir. [2]

.....
.....

13. (a) Mynegwch 150 fel lluoswm rhifau cysefin ar ffurf indecs. [3]

.....
.....
.....
.....
.....
.....
.....
.....
.....

(b) Beth yw'r rhif cyfan positif lleiaf y gall 150 gael ei luosi ag ef i wneud sgwâr perffaith? [1]

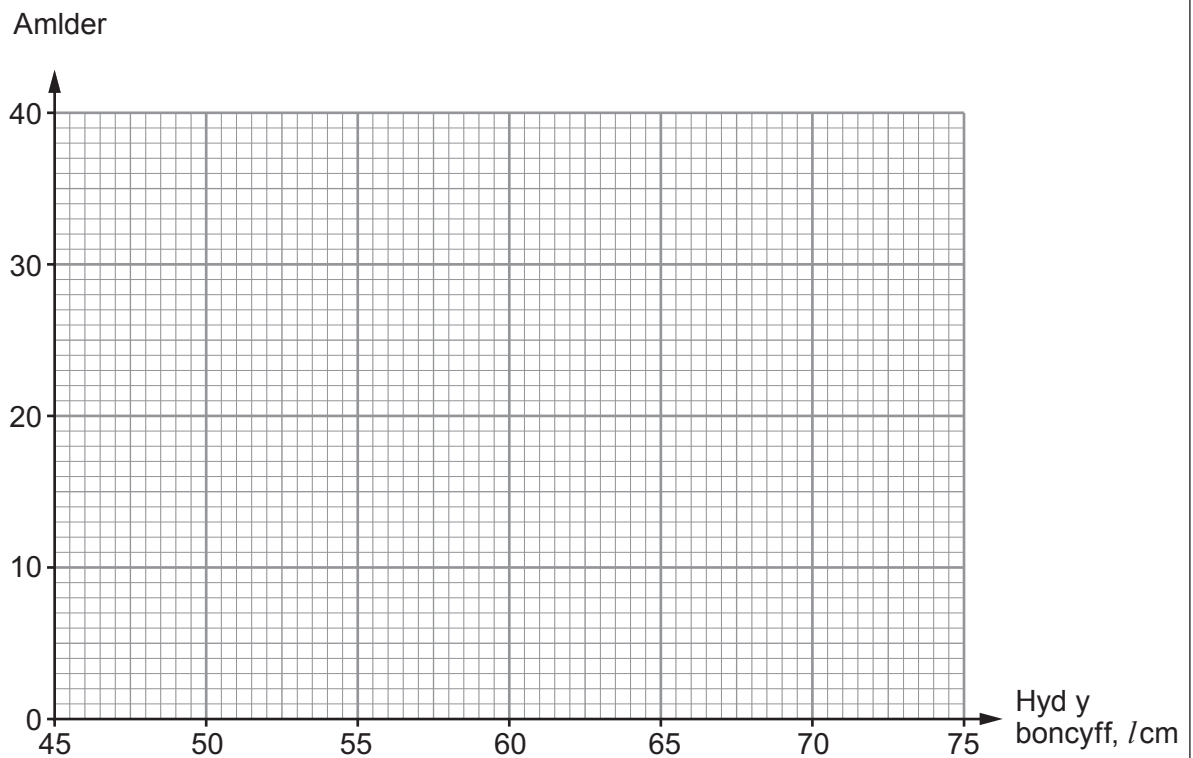
.....
.....

14. Casglodd Tom 100 o foncyffion (*logs*) a mesurodd ef eu hydoedd mewn centimetrau.

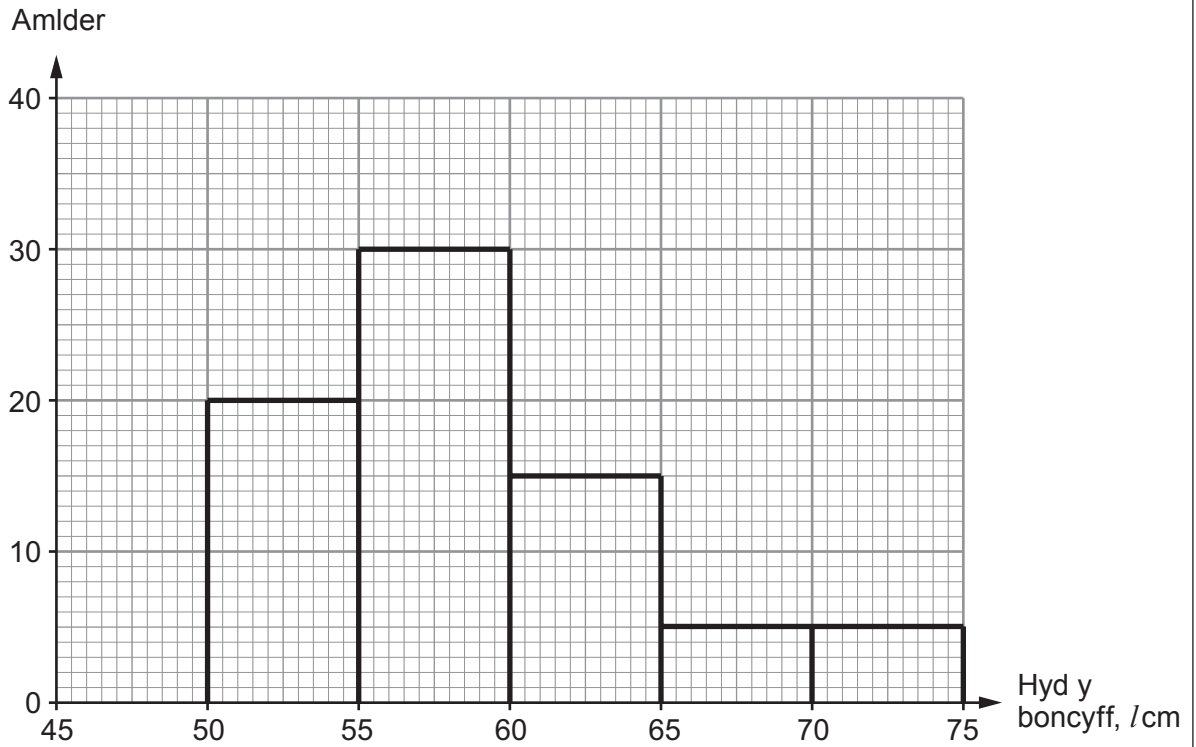
Mae'r tabl isod yn dangos dosraniad amllder grŵp o'i ganlyniadau.

| Hyd y boncyff, l cm | $50 < l \leq 55$ | $55 < l \leq 60$ | $60 < l \leq 65$ | $65 < l \leq 70$ | $70 < l \leq 75$ |
|-----------------------|------------------|------------------|------------------|------------------|------------------|
| Amllder | 4 | 18 | 38 | 30 | 10 |

(a) Ar y papur graff isod, lluniadwch ddiagram amllder grŵp i ddangos y data hyn. [2]



- (b) Hefyd casglodd Billy foncyffion a mesurodd eu hydroedd.
Mae diagram amllder grŵp ei ganlyniadau ef yn cael ei ddangos isod.



- (i) Faint o foncyffion gwnaeth Billy eu casglu a'u mesur? [1]

.....

.....

- (ii) Ai Tom neu Billy gasglodd y boncyffion hiraf, ar gyfartaledd? [1]

.....

Eglurwch sut mae'r diagramau amllder grŵp yn eich helpu i benderfynu.

.....

.....

15.

Pasta â saws caws ac asparagws

Ar gyfer 4 person

Cynhwysion:

- 4 owns Menyn
- 8 owns Asparagws
- 12 owns Pasta
- 1 Nionyn/Winwysyn
- 2 lwy fwrdd Gwlych (*stock*)
- $\frac{2}{3}$ cwpanaid Hufen
- 3 owns Caws

Mae'r rysáit ar gyfer pasta â saws caws ac asparagws yn llyfr coginio Tamara yn cael ei ddangos uchod.

Mae gwybodaeth i drawsnewid unedau yn cael ei rhoi hefyd, sef y canlynol:

- Mae 1 cwpanaid tua 240 ml
- Mae 4 owns tua 115g
- Mae 1 llwy fwrdd yn 15 ml

(a) Cwblhewch y rysáit ar gyfer **8 person** gan ddefnyddio **ml** a **g**.

[4]

.....

.....

.....

.....

.....

.....

.....

Pasta â saws caws ac asparagws

Ar gyfer **8 person**

Cynhwysion:

..... g Menyn

..... g Asparagws

..... g Pasta

..... Nionyn/Winwnsyn

..... ml Gwlych (*stock*)

..... ml Hufen

..... g Caws

(b) Mae gan Tamara garton $\frac{1}{2}$ litr o hufen.

Mae ganddi feintiau mawr o'r cynhwysion eraill i gyd.

Cyfrifwch y nifer mwyaf o ddogneau (*portions*) o basta â saws caws ac asparagws y gall Tamara eu gwneud gan ddefnyddio cymaint o'r hufen â phosibl. [4]

.....

.....

.....

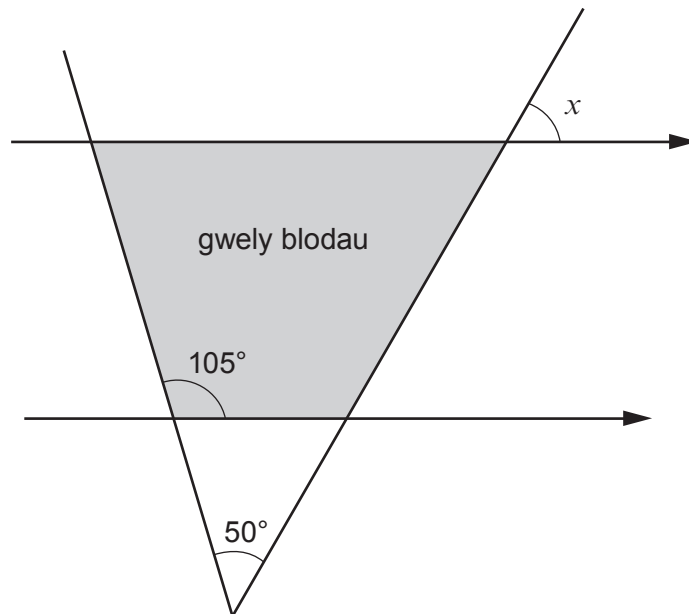
.....

.....

.....

.....

16. Mae Martha'n gosod cynllun newydd ar gyfer gwely blodau yn ei gardd, fel sy'n cael ei ddangos yn y diagram isod.



Nid yw'r diagram wedi'i luniadu wrth raddfa

- (a) Cyfrifwch faint ongl x .

[2]

.....

.....

.....

.....

$x = \dots\dots\dots^\circ$

(b) Mae gan Martha wely blodau arall â siâp paralelogram.

Mae'r ochrau hiraf yn mesur dwywaith gymaint â hyd ochrau byrraf y paralelogram.
Perimedr y gwely blodau hwn yw 24 metr.

Gadewch i hyd un o ochrau byrraf y gwely blodau fod yn z metr.

Lluniwch hafaliad yn nhermau z .

Datrysych eich hafaliad i ddarganfod hyd un o ochrau byrraf y paralelogram.

[3]

.....

.....

.....

.....

.....

.....

.....

.....

.....

17. Enillodd Manilo rywfaint o arian.

Rhoddodd ef $\frac{1}{24}$ o'r arian a enillodd i bob un o'i ffrindiau agos.

Cadwodd y gweddill sef $\frac{2}{3}$ o'r arian iddo'i hun.

Faint o ffrindiau agos sydd gan Manilo?

[3]

.....

.....

.....

.....

.....

.....

.....

.....

.....

.....

.....

DIWEDD Y PAPUR