

Enw'r Ymgeisydd	Rhif y Ganolfan					Rhif yr Ymgeisydd				
						0				



TGAU

MATHEMATEG
UNED 2: LLE CANIATEIR CYFRIFIANNELL
HAEN SYLFAENOL

PAPUR ENGHREIFFTIOL HAF 2017

1 AWR 30 MUNUD

DEUNYDDIAU YCHWANEGOL

Bydd angen cyfrifiannell ar gyfer y papur hwn.
Efallai bydd angen pren mesur, onglydd a chwmpas.

CYFARWYDDIADAU I YMGEISWYR

Ysgrifennwch eich enw, rhif y ganolfan a'ch rhif ymgeisydd yn y blychau ar ben y dudalen hon.

Atebwch **bob** cwestiwn yn y lleoedd gwag priodol yn y llyfryn hwn.

Cymerwch π fel 3.14 neu defnyddiwch y botwm π ar eich cyfrifiannell.

GWYBODAETH I YMGEISWYR

Dylech roi manylion eich dull datrys os yw'n briodol.

Nid yw'r diagramau wedi'u lluniadu wrth raddfa os nad yw'n cael ei nodi.

Ni fydd atebion lluniadu wrth raddfa yn dderbyniol os oes gofyn i chi gyfrifo.

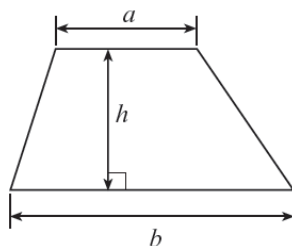
Mae nifer y marciau wedi'i nodi mewn cromfachau ar ddiwedd pob cwestiwn neu ran o gwestiwn.

Bydd ansawdd eich trefnu, cyfathrebu a chywirdeb ieithyddol a mathemategol wrth ysgrifennu yn cael ei ystyried wrth asesu yng nghwestiwn **9**.

I'r Arholwr yn unig		
Question	Marc Uchaf	Marc yr Arholwr
1.	2	
2.	3	
3.	4	
4.	3	
5.	3	
6.	4	
7.	5	
8.	4	
9.	6	
10.	3	
11.	3	
12.	4	
13.	4	
14.	3	
15.	3	
16.	6	
17.	2	
18.	3	
CYFANSWM	65	

Rhestr fformiwlâu

Arwynebedd trapesiwm = $\frac{1}{2}(a+b)h$



1. Mae'r elw gafodd ei wneud gan ddigwyddiad elusennol yn cael ei roi gan y fformiwla

$$\text{elw} = \text{nifer y tocynnau wedi'u gwerthu} \times \text{£5} - \text{cost treuliau.}$$

Cyfrifwch yr elw gafodd ei wneud pan oedd 84 tocyn wedi'u gwerthu ac mai cost y treuliau oedd £120. [2]

.....

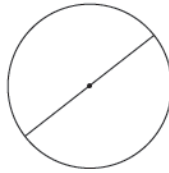
.....

.....

.....

.....

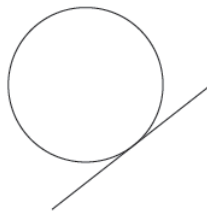
2. (a) Beth yw'r enw arbennig sy'n cael ei roi ar y llinell syth sy'n cael ei dangos yn y diagram isod? [1]



Rhowch gylch o amgylch eich ateb.

Radiws Diamedr Arc Cylchyn Tangiad

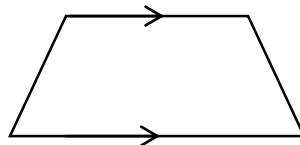
- (b) Beth yw'r enw arbennig sy'n cael ei roi ar y llinell syth sy'n cael ei dangos yn y diagram isod? [1]



Rhowch gylch o amgylch eich ateb.

Radiws Diamedr Arc Cylchyn Tangiad

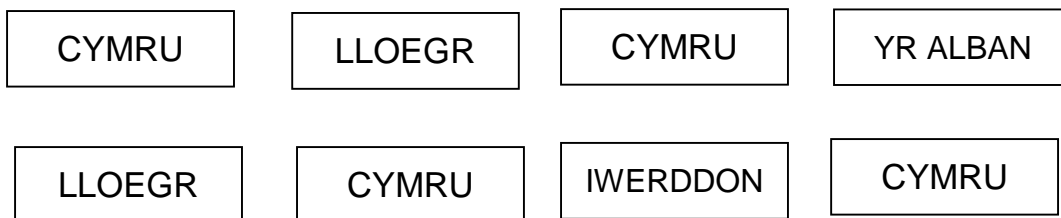
- (c) Beth yw'r enw arbennig sy'n cael ei roi ar y siâp isod? [1]



Rhowch gylch o amgylch eich ateb.

Paralelogram Petryal Rhombws Barcut Trapesiwm

3.



Mae gan Alun yr wyth cerdyn sy'n cael eu dangos uchod. Mae e'n dewis un cerdyn ar hap.

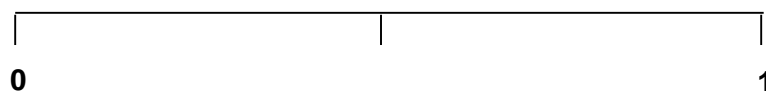
- (a) Ar y raddfa debygolrwydd isod, marciwch y pwyntiau A, B ac C lle mae'r canlynol yn wir:

A yw'r tebygolrwydd bod Alun yn dewis cerdyn â CYMRU wedi'i ysgrifennu arno.

B yw'r tebygolrwydd bod Alun yn dewis cerdyn â FFRAINC wedi'i ysgrifennu arno.

C yw'r tebygolrwydd bod Alun yn dewis cerdyn â LLOEGR wedi'i ysgrifennu arno.

[3]



- (b) Y tebygolrwydd bod Alun yn dewis cerdyn ar hap ag YR ALBAN wedi'i ysgrifennu arno yw $\frac{1}{8}$.

Beth yw'r tebygolrwydd bod Alun yn dewis cerdyn **nad yw** ag YR ALBAN wedi'i ysgrifennu arno?

[1]

.....

4. Gan ddefnyddio'r ddau gyfarwyddyd sy'n cael eu rhoi, llenwch y bylchau yn y grid isod. [3]

Rhaid i bob colofn adio i 10

1	2	3	
3	4	-5	
	4		
1	0	9	0

Rhaid i bob rhes adio i 10

.....

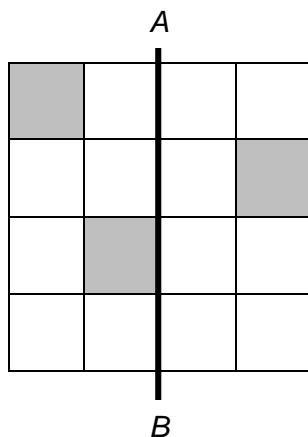
.....

.....

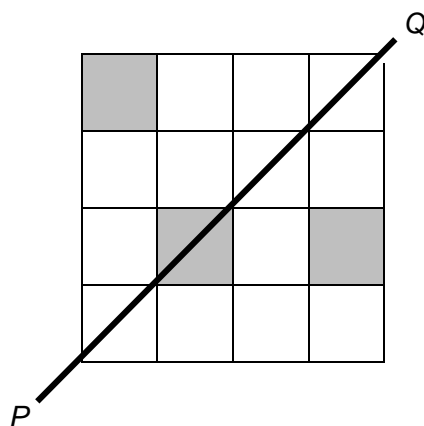
.....

5. (a) Ym mhob un o'r diagramau canlynol, tywyllwch (*shade*) y **nifer lleiaf** o sgwariau sy'n ofynnol i ateb y cwestiwn.

(i) Tywyllwch y nifer lleiaf o sgwariau sy'n ofynnol i wneud y llinell *AB* yn llinell cymesuredd. [1]



(ii) Tywyllwch y nifer lleiaf o sgwariau sy'n ofynnol i wneud y llinell *PQ* yn llinell cymesuredd. [1]

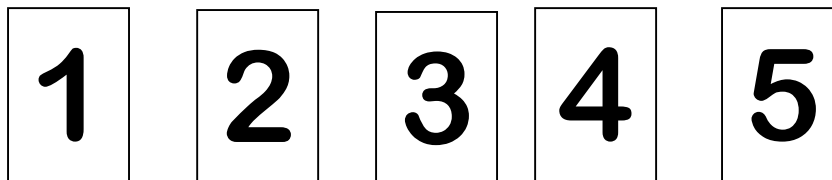


(b) Beth yw trefn cymesuredd cylchdro y siâp sy'n cael ei ddangos isod? [1]



Trefn cymesuredd cylchdro =

6. (a)



Dewiswch unrhyw dri o'r cardiau o'r rhai sy'n cael eu dangos uchod i wneud rhif tri-digid sy'n lluosrif 9.

Rhowch yr ateb i'ch cyfrifiad.

[2]

--	--	--

 $\div 9 = \dots\dots\dots$

.....

.....

.....

.....

(b) Mae Dylan 12 mlynedd yn fwy hen na Lois.
Mae Dylan hefyd dair gwaith cymaint ag oedran Lois.
Beth yw oedran Dylan a Lois?

[2]

.....

.....

.....

.....

Mae Dylan ynoed

Mae Lois ynoed.

7. (a) Datrysych yr hafaliadau canlynol.

(i) $7x = 21$ [1]

.....
.....

(ii) $x + 5 = 9$ [1]

.....
.....

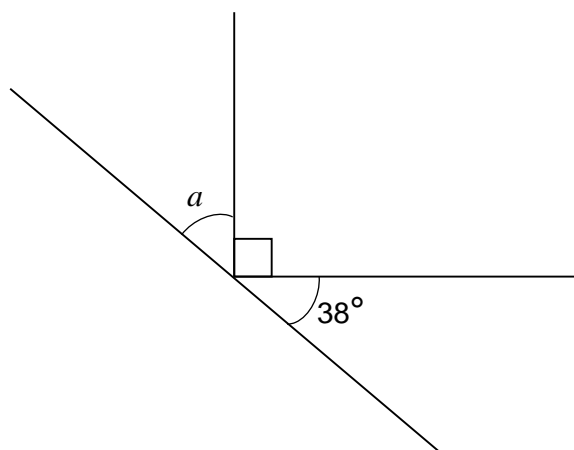
(b) Enrhifwch $2a - b + \frac{1}{2}c$, o wybod bod $a = 3$, $b = 4$ ac $c = 10$. [2]

.....
.....
.....
.....

(c) Mae sgarffiau yn cael eu gwerthu y tu allan i faes pêl-droed am £8 yr un. Ysgrifennwch fynegiad ar gyfer cost n o'r sgarffiau hyn, mewn punnoedd. [1]

.....
.....

8. (a) Darganfyddwch faint ongl a . [2]



Nid yw'r diagram wedi'i luniadu wrth raddfa

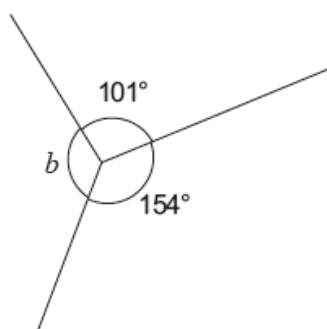
.....

.....

.....

.....

- (b) Darganfyddwch faint ongl b . [2]



Nid yw'r diagram wedi'i luniadu wrth raddfa

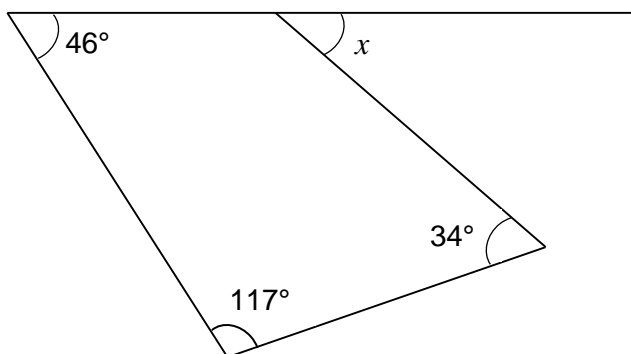
.....

.....

.....

10. Darganfyddwch faint ongl x .

[3]



Nid yw'r diagram wedi'i luniadu wrth raddfa

.....

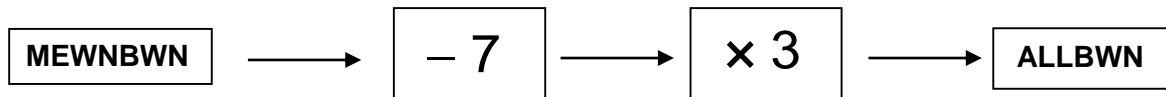
.....

.....

.....

$x = \text{.....}^\circ$

11. Mae peiriant rhifau yn cael ei ddangos isod.



Rhowch gylch o amgylch eich ateb ym mhob un o'r canlynol.

(a) Pan fo'r MEWNBWN yn 4 yr ALLBWN yw

33 -9 -17 9 17

[1]

(b) Pan fo'r ALLBWN yn 15 y mewnbwn yw

38 -38 -12 12 -2

[1]

(c) Pan fo'r MEWNBWN yn n yr ALLBWN yw

$3n - 7$ $n - 21$ $7(n - 3)$ $-21n$ $3(n - 7)$

[1]

12. Mae pumed rhif yn mynd i gael ei ychwanegu at y pedwar rhif sy'n cael eu dangos isod.

6 10 15 21

Mae cymedr y set newydd fwy hon o 5 rhif yn fwy na chymedr y set wreiddiol o bedwar rhif gan 1.

Beth yw gwerth y rhif newydd? [4]

.....

.....

.....

.....

.....

.....

.....

.....

Rhif newydd =

13. Ciwb yw siâp A.
Ciwboid yw siâp B.
Mae gan siâp A a siâp B yr un cyfaint.
Beth yw uchder siâp B?

[4]



Nid yw'r diagramau wedi'u lluniadu wrth raddfa

.....

.....

.....

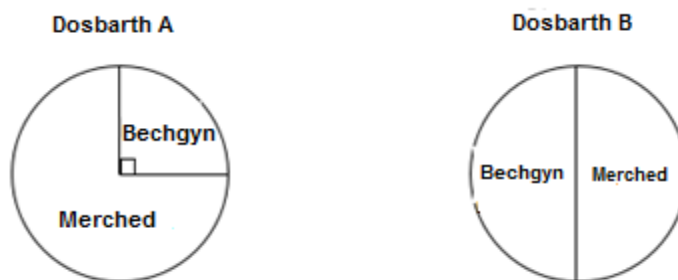
.....

.....

.....

.....

14. Mae'r ddau siart cylch isod yn dangos y gymhareb rhwng nifer y merched a nifer y bechgyn ym mhob un o ddau ddsbarth gwahanol.



Mae **mw**y o ferched yn nosbarth B nag sydd yn nosbarth A.

Cwblhewch y tabl isod i ddangos set **bosibl** o rifau fydd yn bodloni'r holl wybodaeth uchod. [3]

	Merched	Bechgyn
Dosbarth A		
Dosbarth B		

Lle gwag ar gyfer gweithio:

.....

.....

.....

.....

.....

15. Mae onglau triongl yn x° , $2x^\circ$ a $3x^\circ$.
Lluniwch hafaliad mewn x , a defnyddiwch eich hafaliad i ddarganfod meintiau'r tair ongl.

[3]

.....

.....

.....

.....

.....

.....

.....

.....

.....

16. Y set gynhwysol (*universal*), $\mathcal{E} = \{6, 7, 8, 9, 10, 11, 12, 13, 14, 15, 16, 17, 18\}$

Set A yw lluosrifau 3.

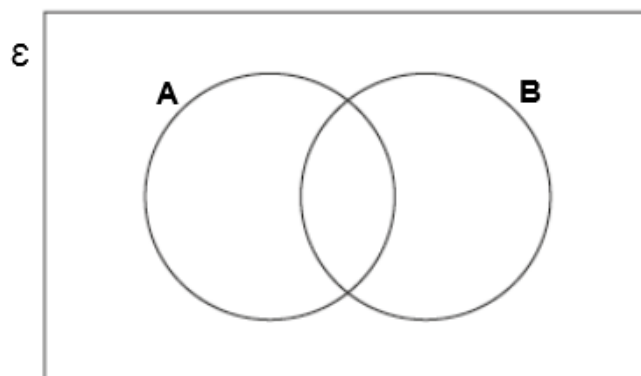
Set B yw lluosrifau 4.

(a) Cwblhewch y diagram Venn.

[4]

.....

.....



(b) Beth yw'r tebygolrwydd bod rhif sy'n cael ei ddewis ar hap o'r set gynhwysol hon yn lluosrif 3 ond ddim yn lluosrif 4? [2]

.....

.....

.....

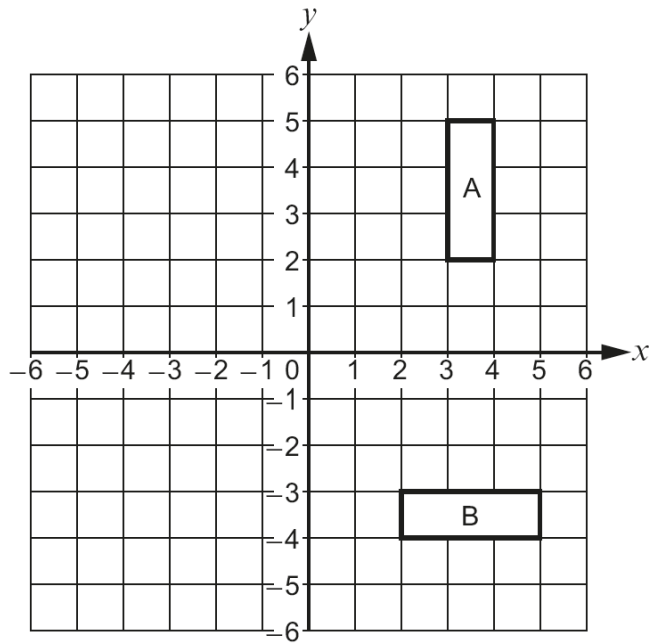
17. Cyfrifwch $\frac{8.4 \times 3.7}{5.3 + 1.8}$. Rhowch eich ateb yn gywir i 2 le degol. [2]

.....

.....

.....

18. Disgrifiwch **yn llawn** y trawsffurfiad sy'n trawsffurfio siâp A i siâp B. [3]



.....

.....

.....

.....