

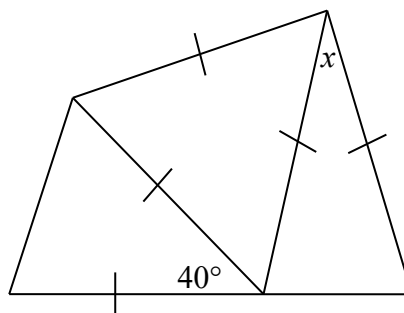
ADRAN A

- 1 Cyfanswm y rhifau ar wynebau cyferbyn dis cyffredin yw 7. Faint yw **cymedr** rhifau gwaelod y 3 dis hyn?



- a) 1 b) 2 c) 3 ch) 4 d) 5
- 2 Mewn triongl isosgeles mae'r ongl fwyaf saith gwaith un o'r rhai lleiaf. Faint yw maint un o'r ddwy ongl leiaf?
- a) 12° b) 20° c) 22.5° ch) 86.5° d) 140°
- 3 Ym Mhencampwriaeth Rygbi'r Chwe Gwlad, mae pob gwlad yn chwarae unwaith yn erbyn pob gwlad arall. Sawl gêm a chwaraeir yn ystod y bencampwriaeth?
- a) 6 b) 12 c) 15 ch) 25 d) 36
- 4 Pa un o'r canlynol yw'r mwyaf?
- a) $\frac{1}{2} + \frac{1}{4}$ b) $\frac{1}{2} - \frac{1}{4}$ c) $\frac{1}{2} \times \frac{1}{4}$ ch) $\frac{1}{2} \div \frac{1}{4}$ d) $\frac{1}{4} \div \frac{1}{2}$
- 5 Mae oed Aled saith gwaith oed Bethan. Ymhen 10 mlynedd bydd oed Aled deirgwaith oed Bethan. Faint yw oed presennol Aled?
- a) 14 b) 21 c) 28 ch) 35 d) 42

- 6 Beth yw maint ongl x ?



- a) 10° b) 20° c) 30° ch) 40° d) 50°
- 7 Mae gan 30 o ddisgyblion 25 dyddiad pen-blwydd gwahanol rhyngddynt. Beth yw nifer mwyaf y disgyblion a all gael eu pen-blwydd ar yr un diwrnod?
- a) 2 b) 3 c) 4 ch) 5 d) 6

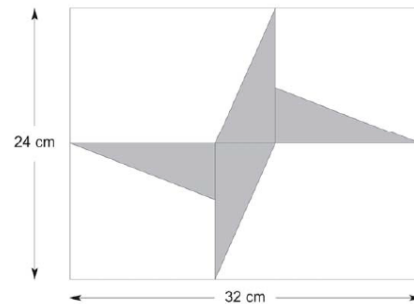
8 Mae gan Eleri nifer o flocliau pren (siâp ciwboid), pob un yn mesur $10\text{cm} \times 20\text{cm} \times 30\text{cm}$. Faint yw'r nifer fwyaf o'r blociau hyn sy'n gallu ffitio mewn bocsy'n mesur $40\text{cm} \times 40\text{cm} \times 40\text{cm}$?

- a) 4 b) 8 c) 10 ch) 12 d) 24

9 Mae Huw yn talu £350 am gliniadur mewn sêl, gan arbed 30% o'r pris gwreiddiol. Faint oedd y pris gwreiddiol?

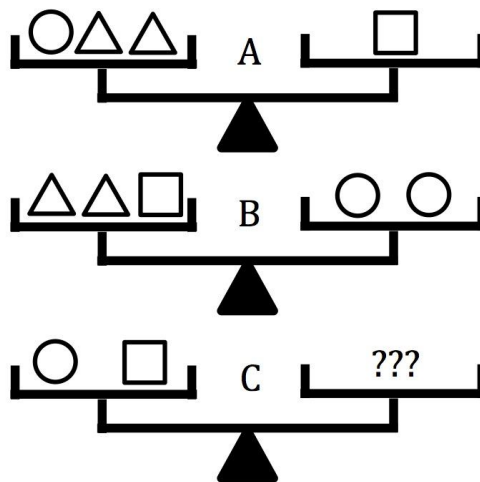
- a) £245 b) £465 c) £490 ch) £500 d) £595

10 Mae pedwar triongl cyfath yn y petryal hwn. Faint yw arwynebedd pob un o'r trionglau mewn cm^2 ?



- a) 48 b) 64 c) 96 ch) 192 d) 768

11 Mae 3 phwysau gwahanol ar y cloriannau hyn: \bigcirc , \triangle a \square . Sawl \triangle sydd ei angen i gydbwysu clorian C?



- a) 4 b) 6 c) 8 ch) 10 d) 12

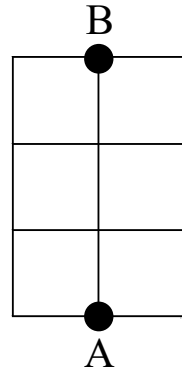
Ysgol: Dosbarth:

Enw:

ADRAN B

1 Mae person yn cerdded ar hyd y llinellau o A i B, gan ddilyn y rheolau hyn:

- Gall gerdded i'r gogledd, i'r gorllewin neu i'r dwyrain
- Ni all gerdded i'r de
- Wrth gerdded ni all fynd ar hyd yr un llinell ddwywaith



Sawl llwybr sydd yn bosibl ar gyfer y daith o A i B?

Defnyddiwch y gridiau hyn i gofnodi'ch atebion.

Mae'r grid cyntaf wedi'i gwblhau.

_____	_____	_____	_____	_____	_____

Ateb: nifer y llwybrau posibl yw _____

- 2 Y sgôr derfynol mewn gêm bêl-droed oedd 2–2. Gwnewch restr o'r holl sgorau oedd yn bosibl ar hanner amser yn y gêm hon.

Sgorau posibl:

Nifer y sgorau posibl ar hanner amser yw _____

Arbrofwch gyda gemau eraill a cheisiwch ddyfalu sawl sgôr hanner amser sy'n bosibl os yw'r sgôr derfynol yn:

a) 1–1

Ateb _____

b) 3–3

Ateb _____

c) 4–4

Ateb _____

ch) n–n

Ateb _____