

Enw:

Mesur

Solidau

Tasgau Ychwanegol





## Cynnwys

<b>Gweithgaredd</b>	<b>Tudalen</b>
Cwis 1	3
Pâr Enghraifft – Ymarfer 1	4–5
Cwis 2	6
Sialens Diagram Venn 1	7
Pâr Enghraifft – Ymarfer 2	8–9
Cwis 3	10
Y Silindr	11
Pâr Enghraifft – Ymarfer 3	12–13
Cwis 4	14
Sialens Diagram Venn 2	15
Pâr Enghraifft – Ymarfer 4	16–17
Cwis 5	18
Y Bar Aur	19

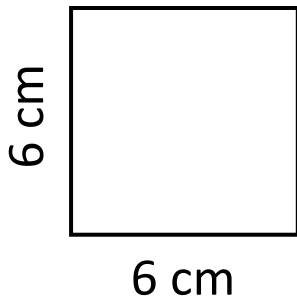


## Cwis 1

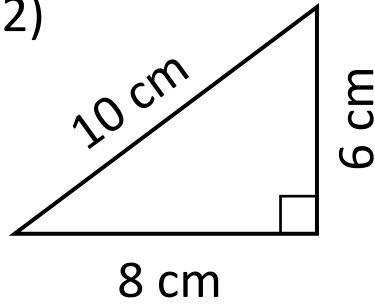


Cyfrifwch arwynebedd y siapiau canlynol.

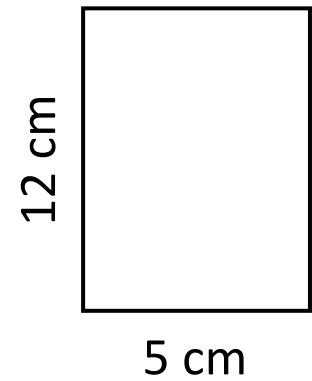
1)



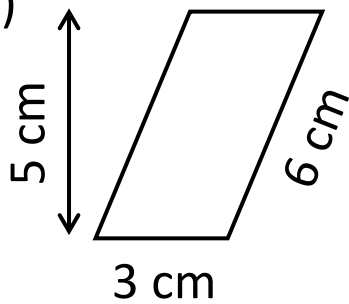
2)



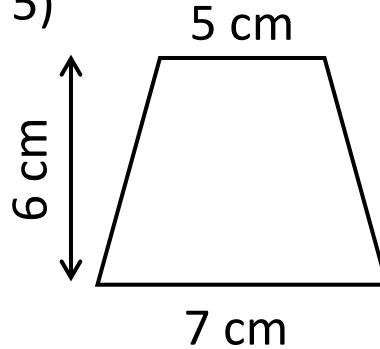
3)



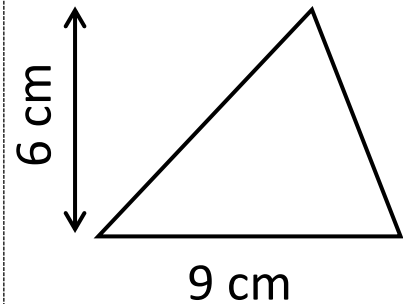
4)



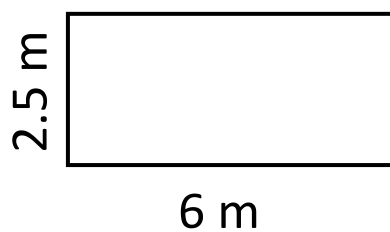
5)



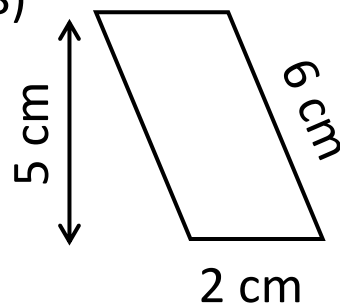
6)



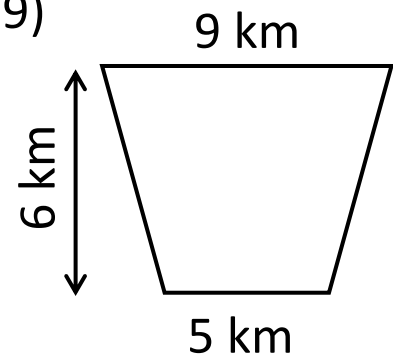
7)



8)



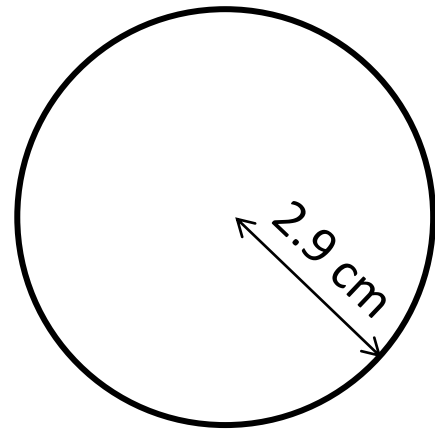
9)



allan o 9



Beth yw cylchedd ac arwynebedd y cylch?



Radiws y cylch:  $2.9 \text{ cm}$

Diamedr y cylch:  $2 \times 2.9 = 5.8 \text{ cm}$

Cylchedd =  $\pi \times \text{Diamedr}$

$$= \pi \times 5.8$$

$$= 18.22 \text{ cm i 2 le degol}$$

Arwynebedd =  $\pi \times \text{Radiws}^2$

$$= \pi \times 2.9^2$$

$$= 26.42 \text{ cm}^2 \text{ i 2 le degol}$$



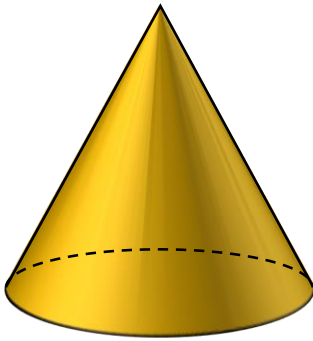


Cwis 2

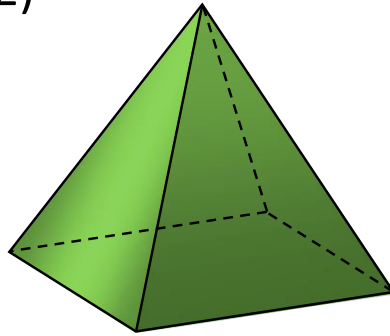


Beth yw enwau'r solidau canlynol?

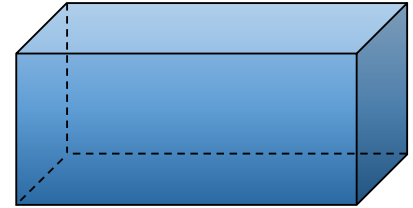
1)



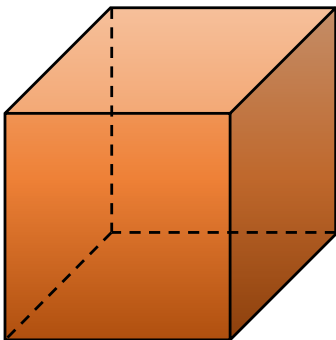
2)



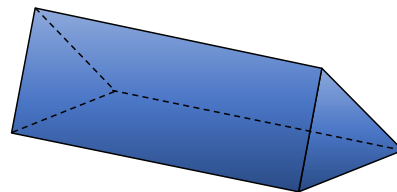
3)



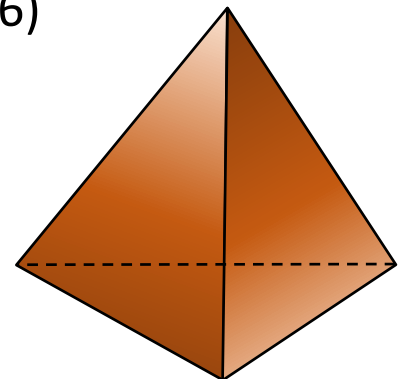
4)



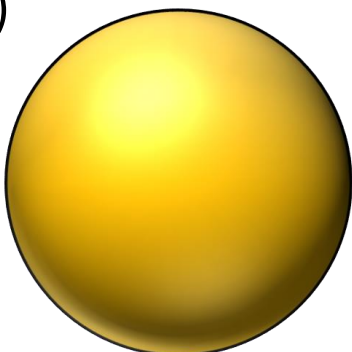
5)



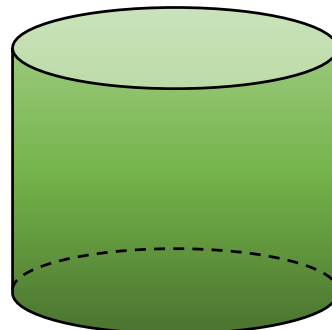
6)



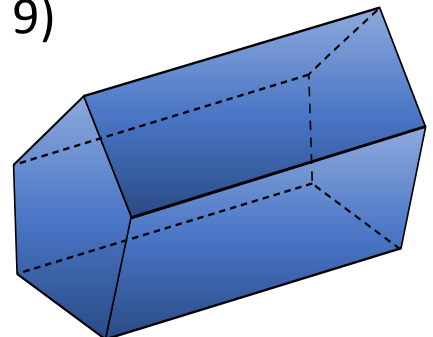
7)



8)



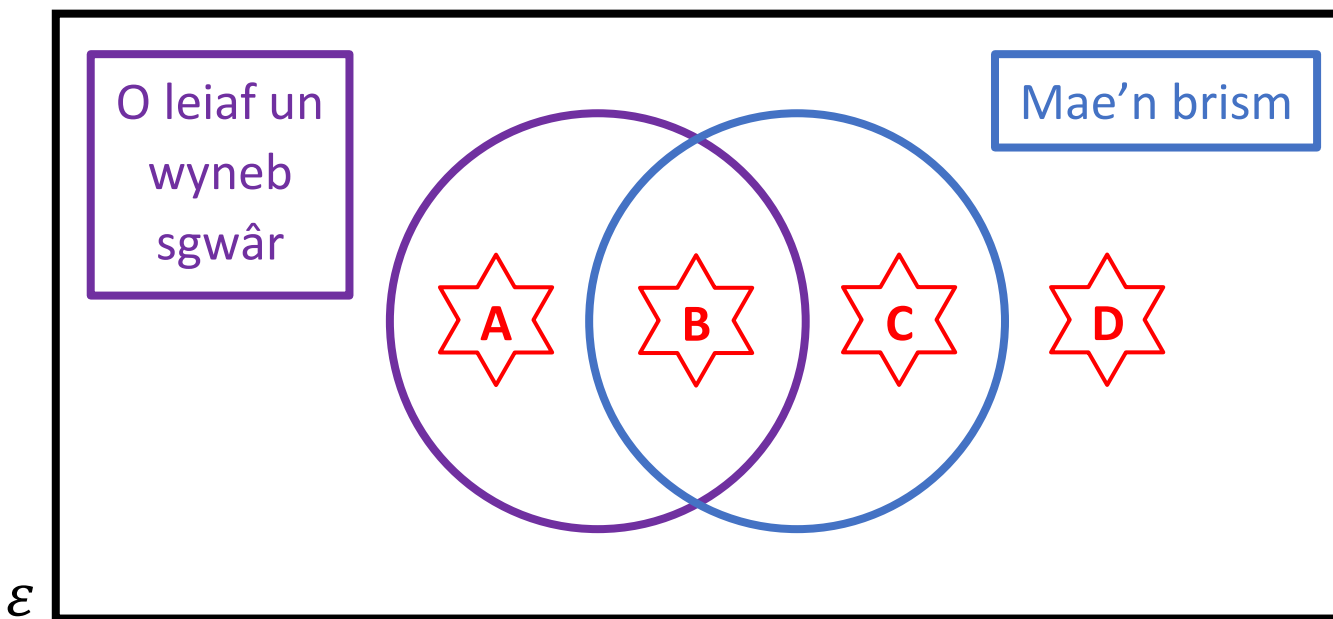
9)



— allan o 9



# Sialens Diagram Venn 1



Meddyliwch am solid a fyddai'n gallu mynd i bob rhanbarth. Os ydych yn meddwl bod rhanbarth yn amhosibl i'w lenwi, eglurwch pam!





## Enghraifft 2



Datrysych yr hafaliad  $x^2 + 3x - 28 = 0$

$$x^2 + 3x - 28 = 0$$

$$(x + 7)(x - 4) = 0$$

Ffactorio: Mae  $7 \times -4 = -28$ ,  
 $7 + -4 = 3$

Nail ai  $x + 7 = 0$  neu  $x - 4 = 0$

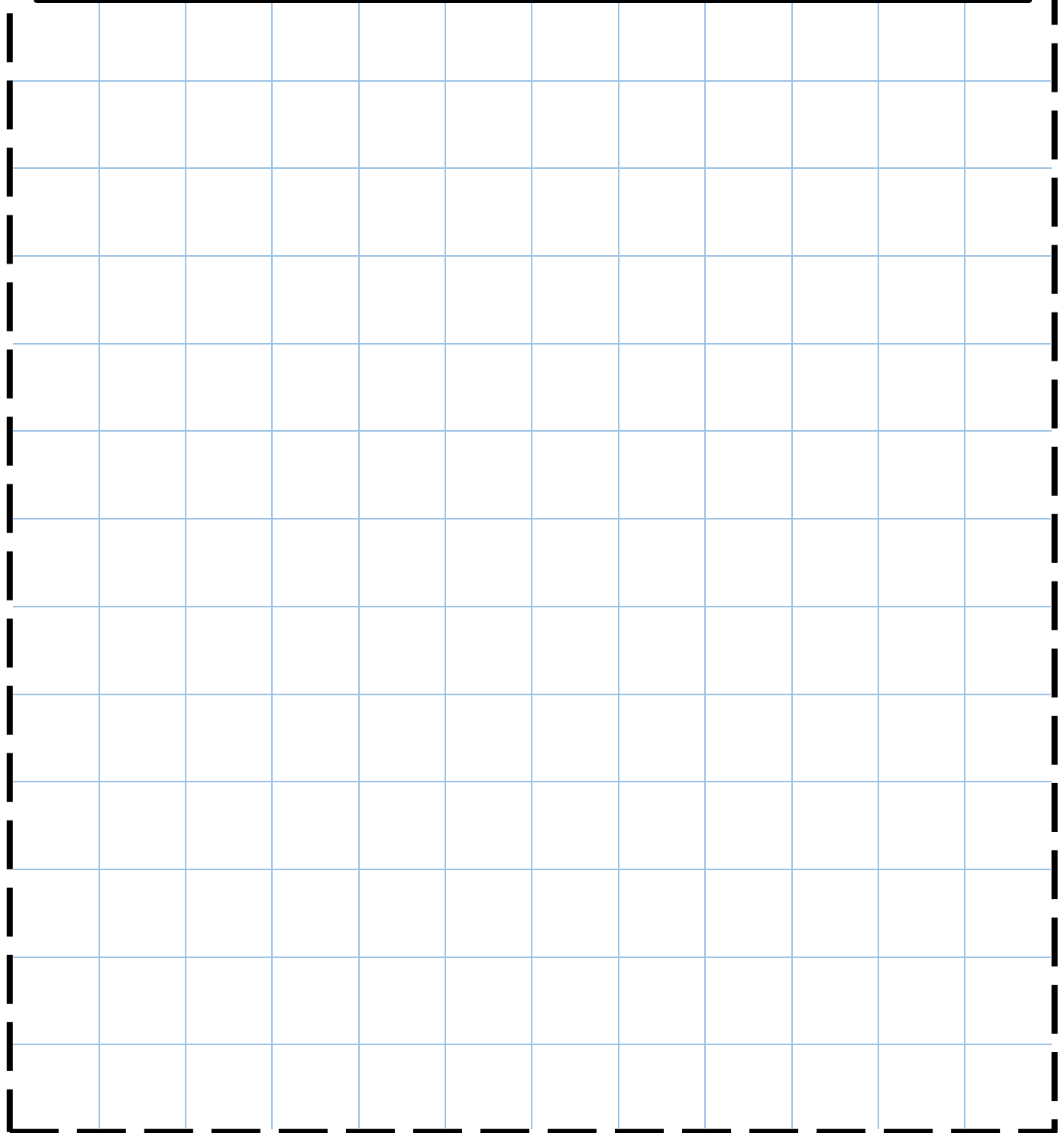
$$\underline{x = -7}$$

$$\underline{x = 4}$$



## Ymarfer 2

Datrysych yr hafaliad  $x^2 + 6x - 27 = 0$ .



allan o 3



## Cwis 3

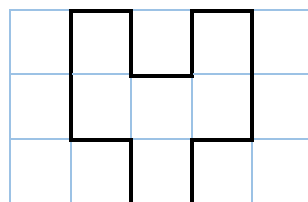


1)  $\sqrt{64}$

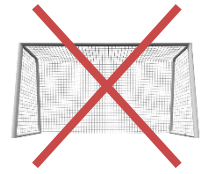
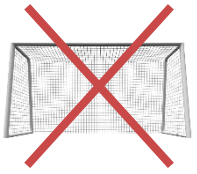
2)  $6 \times -4$

3) Symleiddiwch  
 $4x + 5y - 2x + y$

4) Lluniwch farcut.

5) Modd  
4, 7, 2, 6, 7, 3, 2, 56) Beth yw'r  
tebygolrwydd o  
gael rhif cysefin  
wrth rholio dis  
cyffredin?7) Ysgrifennwch  
holl ffactorau 22.8) Ydi'r rhwyd  
yma'n plygu i roi  
ciwb?9) Enrhifwch  $2^4$ 

allan o 9

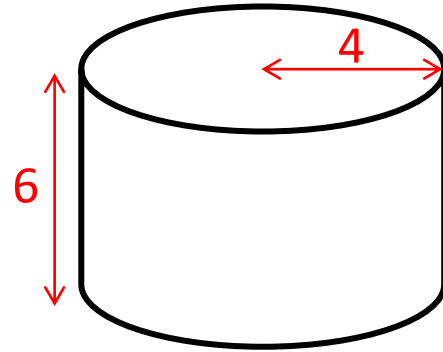


## Y Silindr

Mae'r diagram yn dangos silindr.

Mae'r hydoedd i gyd mewn centimetrau.

Beth allwch ei ffeindio o'r wybodaeth yma?





## Enghraifft 3



Gwnewch  $x$  yn destun y fformiwla  $y = 4x - 7$ .

$$y = 4x - 7$$

$$4x - 7 = y \quad [\text{cyfnewid ochrau}]$$

$$4x = y + 7 \quad [\text{adio 7}]$$

$$x = \frac{y + 7}{4} \quad [\text{rhannu efo 4}]$$

$x$  yw destun y fformiwla gan mai dim ond  $x$  sydd ar ochr chwith y fformiwla



## Ymarfer 3



Gwnewch  $x$  yn destun y fformiwla  $y = 3 + 5x$ .

allan o 2



## Cwis 4



Beth yw'r fformiwla?

1) Arwynebedd  
petryal =2) Cylchedd cylch  
=3) Cyfaint ciwboid  
=4) Arwynebedd  
triangl =5) Arwynebedd  
cylch =

6) Cyfaint prism =

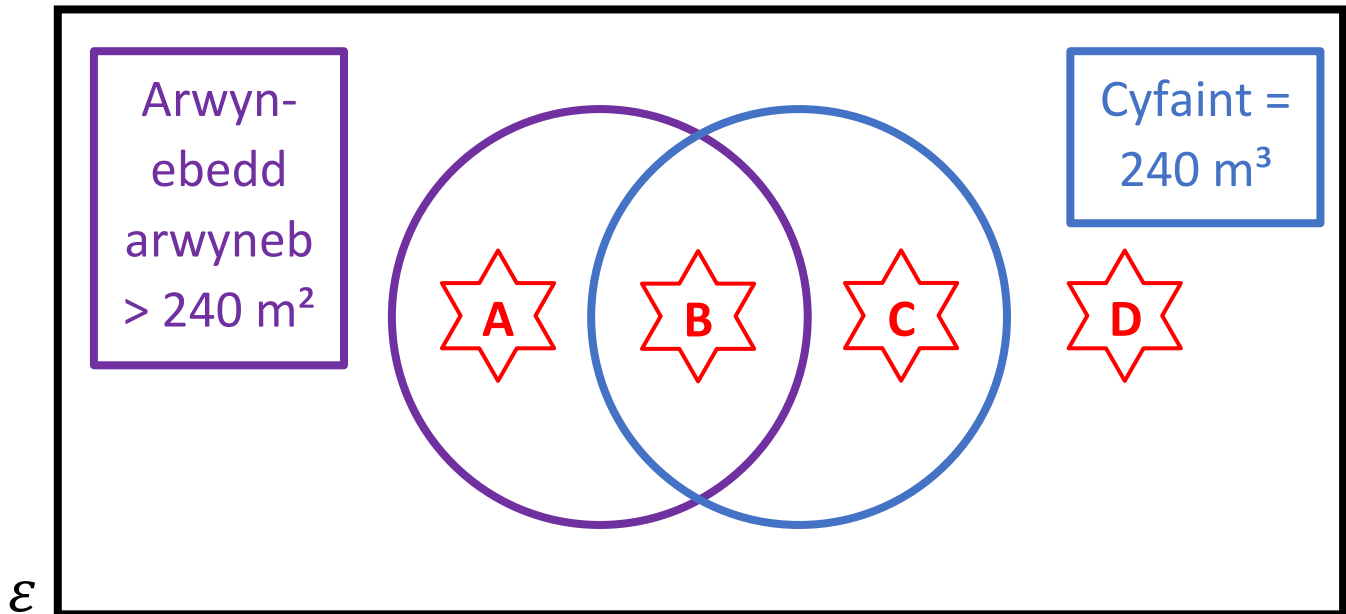
7) Arwynebedd  
paralelogram =8) Arwynebedd  
trapesiwm =

9) Cyfaint silindr =

allan o 9



## Sialens Diagram Venn 2



Ysgrifennwch ddimensiynau ciwboid a fyddai'n gallu mynd i bob rhanbarth. Os ydych yn meddwl bod rhanbarth yn amhosibl i'w lenwi, eglurwch pam!











## Enghraifft 4



Datrysych yr hafaliadau cydamserol canlynol.

$$3x + 7y = 46$$

$$2x + 6y = 36$$

$$\begin{array}{r}
 3x + 7y = 46 \quad \boxed{\times 2} \rightarrow \\
 2x + 6y = 36 \quad \boxed{\times 3} \rightarrow - \\
 \hline
 6x + 14y = 92 \\
 6x + 18y = 108 \\
 \hline
 -4y = -16
 \end{array}$$

$$y = \frac{-16}{-4}$$

$$\underline{\underline{y = 4}}$$

**DULL A**

$$\begin{array}{r}
 3x + 7y = 46 \quad \boxed{\times 6} \rightarrow \\
 2x + 6y = 36 \quad \boxed{\times 7} \rightarrow - \\
 \hline
 18x + 42y = 276 \\
 14x + 42y = 252 \\
 \hline
 4x = 24
 \end{array}$$

**DULL B**

Amnewid  $y=4$  i mewn:  $x = 6$

$$\begin{array}{l}
 2x + 6y = 36 \\
 2x + 24 = 36 \quad \rightarrow 2x = 12 \\
 \underline{\underline{x = 6}}
 \end{array}$$



## Ymarfer 4



Datrysych yr hafaliadau cydamserol canlynol.

$$4x + 3y = 49$$

$$2x + 4y = 32$$



## Cwis 5



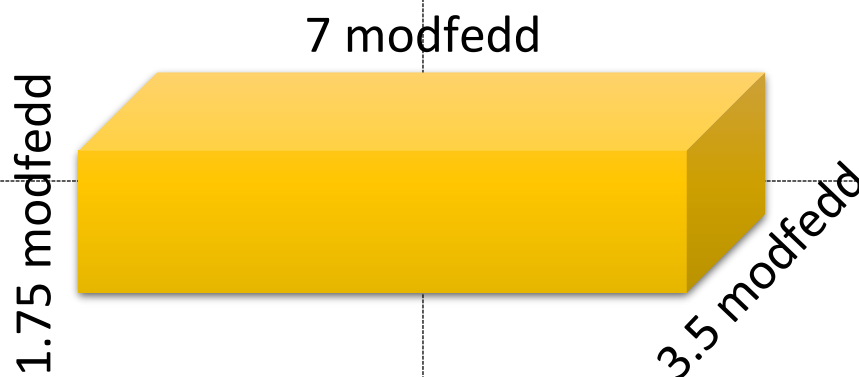
1) 2 awr = _____ munud	2) Mis Mai = _____ diwrnod	3) Canrif = _____ blwyddyn
4) 8:34pm yn y cloc 24 awr =	5) 200 munud = _____ awr _____ munud	6) 3 awr cyn 1:30am = _____
7) Pythefnos = _____ diwrnod	8) Mis Tachwedd = _____ diwrnod	9) 2 awr 50 munud + 1 awr 30 munud = _____ awr _____ munud

\_\_\_\_\_ allan o 9



1) Cyfrifwch gyfaint y bar aur.

2) Cyfrifwch arwynebedd arwyneb y bar aur.



3) Gwerth aur yw £12,000 y modfedd ciwb. Beth yw gwerth y bar aur uchod?

4) Cyfrifwch hyd croeslin wyneb tu blaen y bar aur.



# Adolygu'r Pecyn



# Nodiadau



@MathsMewnMunud



/adolygumathemateg



/mathscreuddyn



www.mathemateg.com